

elements

KOUPELNY / VYTÁPĚNÍ / ENERGIE

KATALOG KOUPELEN 2024/2025

NEJEDNODUŠŠÍ CESTA
K NOVÉ KOUPELNĚ

Jsem zde pro Vás

elements-koupelny.cz

OBSAH



KERAMIKA A NÁBYTEK

strana 6–51



KOUPELNOVÉ DOPLŇKY

strana 158–167



VANY A VANOVÉ ZÁSTĚNY

strana 54–63



KOUPELNA V ČERNÉ MATNÉ

strana 170–176



SPRCHOVÉ KOUTY

strana 66–98



ŽEBŘÍKOVÁ OTOPNÁ TĚLESA

strana 180–212



VANIČKY A ŽLABY

strana 102–108



VEŘEJNÝ SEKTOR

strana 216–223



VENTILY A SIFONY

strana 112–116



PŘEDSTĚNOVÉ INSTALACE

strana 228–239



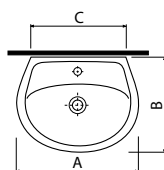
VODOVODNÍ BATERIE

strana 120–142



SPRCHOVÝ PROGRAM

strana 146–155



TECHNICKÉ INFORMACE

strana 242–364

● KERAMIKA A NÁBYTEK	6	VANOVÉ SETY	149
VIGOUR ONE	6	SPRCHOVÉ SETY	150
IDOL	8	RUČNÍ SPRCHY	151
LYRA PLUS	10	PŘÍSLUŠENSTVÍ	153
VIGOUR CLIVIA	11	TRINNITY	154
VIGOUR DERBY	16	● KOUPELNOVÉ DOPLŇKY	158
REKORD	22	BETA	158
RENOVA NR.1 COMPRIMO NEW	23	OMEGA	160
RESORT	25	ZRCADLA	162
JOY	27	● KOUPELNA V ČERNÉ MATNÉ	170
JOY UNO	30	KERAMIKA	170
PLANO	32	BATERIE	171
VARIANT	36	SPRCHOVÉ PŘÍSLUŠENSTVÍ	172
SMYLE SQUARE	40	SPRCHOVÉ KOUTY	173
TWINS	43	SPRCHOVÉ VANIČKY	173
KIELLE	45	SPRCHOVÉ ŽLABY A ROŠTY	174
● KLOZETY	46	OVLÁDACÍ TLAČÍTKA	175
KLOZETY BEZ SPLACHOVACÍHO KRUHU	46	OTOPNÉ TĚLESA	176
SPRCHOVACÍ KLOZETY	50	● KOUPELNOVÁ A DESIGNOVÁ OTOPNÁ TĚLESA	180
● VANY AKRYLÁTOVÉ A KOMPOZITNÍ	54	GRENADA ELEKTRO	180
CLIVIA TOP	54	ZEHNDER AURA	181
CLIVIA TOP DESIGN PLUS	55	TRINNITY KD22, KDO22	182
VIGOUR ONE	56	COSMO STANDARD	184
FORMY 01	57	COSMO CLASSIC CHROM	186
EASY STEP	58	SORANO	188
● VANY SMALTOVANÉ	59	THEIA	189
EUROWA	59	ROSENDAL	190
SANIFORM PLUS	60	ISAN AKROS S HÁČKY, OCTAVA	191
CAYONO	61	TRINNITY KQ	192
● VANOVÉ ZÁSTĚNY	62	AVENTO	193
ROTH	62	ISAN QUADRAT	194
VANOVÉ ZÁSTĚNY D10	63	ZEHNDER ZETA	195
● SPRCHOVÉ KOUTY	66	TRINNITY FLAT	196
SALIA	66	ZEHNDER KAZEANE	197
BANKONFORT EVO	69	TRINNITY RIDGE	198
D10 SPRCHOVÉ ZÁSTĚNY	77	ZEHNDER VISION	199
CLASSICS 2 EASYENTRY	83	ZEHNDER FORMA ASYM	200
CLASSICS 2	87	ISAN MIRO	201
AURA	93	ISAN ECHO, CALYPSO	202
TRINNITY	95	STRIP	203
TRINNITY – WALK IN	97	ISAN ARTE	204
AFRODITA	98	TOPNÉ TYČE	206
● SPRCHOVÉ VANIČKY	102	PŘIPOJOVACÍ SADY	207
VANIČKY ČTVERCOVÉ	102	TERMOSTATICKÉ HLAVICE	209
VANIČKY 1/4 KRUHOVÉ	103	TERMOSTATY	210
● PODLAHOVÉ ŽLABY	104	● ELEKTRICKÉ TOPNÉ ROHOŽE	211
● ROHOVÉ A PODOMÍTKOVÉ VENTILY	112	● KOUPELNOVÉ VENTILÁTORY	212
● UNIVERZÁLNÍ SIFONY	113	● VEŘEJNÝ SEKTOR	216
● VODOVODNÍ BATERIE	120	● PŘEDSTĚNOVÉ INSTALACE	228
TRINNITY	120		
TORINO	122		
SMART	123		
VIGOUR ONE	124		
VIGOUR CLIVIA NEU	125		
VIGOUR DERBY STYLE	126		
VIGOUR VOGUE	128		
KEEN	132		
BOZZ	133		
EUROSMART PROFESSIONAL	134		
ESSENCE NEW	135		
● DŘEZOVÉ BATERIE	136		
STOJÁNKOVÉ	136		
NÁSTĚNNÉ	138		
● TERMOSTATICKÉ BATERIE	140		
SPRCHOVÉ A VANOVÉ	140		
● SPRCHOVÝ PROGRAM	146		
SPRCHOVÉ SLOUPY	146		
HLAVOVÉ SPRCHY	148		

TECHNICKÉ INFORMACE

● KERAMIKA A NÁBYTEK	242
● KLOZETY	279
● VANY A VANOVÉ ZÁSTĚNY	283
● SPRCHOVÉ KOUTY	288
● SPRCHOVÉ VANIČKY	301
● PODLAHOVÉ ŽLABY	303
● VODOVODNÍ BATERIE	306
● KOUPELNA V ČERNÉ MATNÉ	326
● KOUPELNOVÁ A DESIGNOVÁ OTOPNÁ TĚLESA	333
● VEŘEJNÝ SEKTOR	356
● PŘEDSTĚNOVÉ INSTALACE	361



KERAMIKA A NÁBYTEK



Zobrazené výrobky zakoupíte na našich pobočkách ELEMENTS - viz. strana 387



- **|478378|***
Umyvadlo, 50 × 39 cm



- **|478382|***
Klozet závěsný



- **|478377|***
Umyvadlo, 55 × 39 cm



- **|478381|***
Klozet závěsný
Rimfree



- **|478376|***
Umyvadlo, 60 × 45 cm



- **|478384|**
Klozet stojící,
odpad vodorovný



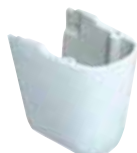
- **|478379|***
Umývatko, 45 × 34 cm



- **|478380|***
Umývatko, 35 × 28 cm



- **|478388|***
Klozetové sedátko



- **|478387|***
Polosloup k umyvadlu
a umývatku (45-65 cm)
včetně upevnění



- **|478389|***
Klozetové sedátko
povzvolné sklápění



- **|478385|***
Pisoár, přívod zezadu
odpad dozadu



- **|478386|***
Pisoár, přívod zhora
odpad dozadu



Pisoár s radarovým splachovačem na liště Sanela

- **|489700|*** Pisoár keramický s radarovým splachovačem balící krabice, 24V DC, bez zdroje
- **|489701|*** Pisoár keramický s radarovým splachovačem balící krabice, 230V AC, včetně integrovaného zdroje
- **|489702|** Pisoár keramický s radarovým splachovačem balící krabice, 6V, bateriové napájení
- **|23294|*** Zdroj napájecí 230VAC/24V DC pro max 5 splachovačů



- **|423490|**
SET 15 - pisoár VIGOUR one,
přívod zezadu, odpad zezadu,
splachovač podomítkový RIVER,
sifon s vložkou



- **|564114|***
WC kombi,
odpad vodorovný
včetně sedátka



- **|423485|**
SET 14 - pisoár VIGOUR one,
přívod shora, odpad dozadu,
splachovač nástěnný
MINIMAGIC, sifon s vložkou



- **|618324|***
WC kombi,
spodní odpad
včetně sedátka



K VIGOUR one doporučujeme kombi klozety IDOL

Technické informace ke keramice VIGOUR ONE - viz str. 242-243

Ceny jsou uvedeny bez DPH. Při instalaci odbornou montážní firmou je DPH pouze 15 %. * skladové položky



- značkový výrobce KOLO
- jedinečná hladkost povrchu zaručuje jednodušší udržování čistoty
- praktická funkční série

**Úspora nákladů**

Spolehlivá armatura s dvojitým tlačítkem 3/6 l vody.

**Snadné čištění**

Speciální odnímatelné klouby sedátka usnadňují čištění.

**Vyšší hygiena**

Glazovaný splachovací kruh pomáhá udržovat čistotu.

**Dokonalé splachování**

Vestavěný rozdělovač vody zajistí dokonalé opláchnutí mísy.

**Úspora místa**

Délka kombinačního WC jen 63 cm.



- **|44199|***
Umyvadlo 50 × 41 cm,
s otvorem pro baterii



- **|44202|***
Umyvadlo 50 × 41 cm,
bez otvoru pro baterii



- **|44200|***
Umyvadlo 55 × 42 cm,
s otvorem pro baterii



- **|44203|***
Umyvadlo 55 × 42 cm,
bez otvoru pro baterii



- **|44201|***
Umyvadlo 60 × 45 cm,
s otvorem pro baterii



- **|44204|***
Umyvadlo 60 × 45 cm,
bez otvoru pro baterii



- **|44214|**
Umývatko 40 × 33 cm,
s otvorem pro baterii



- **|44206|**
Polosloup pro umyvadla



- **|149692|***
WC kombi,
odpad vodorovný



- **|149776|***
WC kombi,
odpad svislý



- **|144476|***
Klozet stojící,
odpad svislý



- **|166889|***
Klozet stojící,
odpad vodorovný



- **|44211|***
Klozet závěsný



- **|103627|***
Nádrž splachovací DUAL
univerzální



- **|277732|***
Klozetové sedátko
duroplast



- **|234733|***
Klozetové sedátko
termoplast



- **|332499|***
Skříňka umyvadlová 53 cm
včetně umyvadla



- **|326145|***
Skříňka umyvadlová 65 cm
včetně umyvadla



- **|343610|**
Nohy
(1 pár)



- **|235319|***
WC kombi s Dual Flush
odpad vodorovný



- **|235324|***
WC kombi s Dual Flush
odpad šikmý



- **|233808|***
WC kombi s Dual Flush
odpad vislý



- **|234823|***
Klozetové sedátko

- **|235336|***
Klozetové sedátko
nerezové uchtyy

- **|235987|***
Klozetové sedátko
pozvolné sklápění



- kvalitní keramická umyvadla a umývatka vhodná do malých a středních koupelen
- moderní hranatý design s oblou hranou
- 5-ti letá záruka
- umyvadlové skříně českého renomovaného výrobce Dřevojas
- dvě provedení skříněk – bílá lesklá nebo dřevodekor DUB ARLINGTON
- systém otevírání: výsuvy s tichým dovíráním soft Close
- trendová úchytka T05 přes horní hranu zásuvky (šuplíku)



- **|564371|***
Umyvadlo nábytkové
50 × 35 cm



- **|570037|***
Umývatko keramické
50 × 25 cm, bez přepadu, levé



- **|564370|***
Umyvadlo nábytkové
55 × 45 cm



- **|570035|***
Umývatko keramické
50 × 25 cm, bez přepadu, pravé



- **|564372|***
Umyvadlo nábytkové
60 × 48 cm



- **|564373|***
Umyvadlo nábytkové
65 × 48 cm





- **|564371|***
Umyvadlo nábytkové
50 × 35 cm



- **|564370|***
Umyvadlo nábytkové
55 × 45 cm



- **|571482|***
Skříňka pod umyvadlo 50 cm,
dva šuplíky, bílá



- **|571483|***
Skříňka pod umyvadlo 55 cm,
dva šuplíky, bílá



- **|564372|***
Umyvadlo nábytkové
60 × 48 cm



- **|564373|***
Umyvadlo nábytkové
65 × 48 cm



- **|571484|***
Skříňka pod umyvadlo 60 cm,
dva šuplíky, bílá



- **|571485|***
Skříňka pod umyvadlo 65 cm,
dva šuplíky, bílá



- **|571493|***
Skříňka vysoká
oboustranná
35 × 35,2 × 154,5 cm
bílá





- **|564371|***
Umyvadlo nábytkové
50 × 35 cm



- **|564370|***
Umyvadlo nábytkové
55 × 45 cm



- **|571488|***
Skříňka pod umyvadlo 50 cm,
dva šuplíky, dub arlington



- **|571489|***
Skříňka pod umyvadlo 55 cm,
dva šuplíky, dub arlington



- **|564372|***
Umyvadlo nábytkové
60 × 48 cm



- **|564373|***
Umyvadlo nábytkové
65 × 48 cm



- **|571490|***
Skříňka pod umyvadlo 60 cm,
dva šuplíky, dub arlington



- **|571492|***
Skříňka pod umyvadlo 65 cm,
dva šuplíky, dub arlington



- **|571494|***
Skříňka vysoká
oboustranná
35 × 35,2 × 154,5 cm
dub arlington



- exkluzivní sortiment keramiky s elegantním designem a přijatelnou cenou, celokapotované závěsné klozety se splachováním bez splachovacího kruhu
- skříňky pod umyvadla od renomovaného českého výrobce
- dvě designová barevná provedení: lesklé bílé lakované s praktickými nerezovými úchytkami / lesklé bílé a dřevodekor dub nebraska se systémem otevírání a zavírání Push to Open
- pisoár s poklopem a elektronickým splachováním
- 5-ti letá záruka na keramické ks a sedátka



• **|497805|***
Umývatko 45 × 35 cm



• **|497647|***
Umyvadlo nábytkové
60 × 48 cm



• **|504050|***
Umyvadlo 55 × 45 cm



• **|497650|***
Umyvadlo nábytkové
80 × 48 cm



• **|504051|***
Umyvadlo 60 × 45 cm



• **|504053|***
Dvojumyvadlo nábytkové
s neděleným vnitřním
prostorem 120 × 48 cm



• **|497806|***
Dvojumyvadlo s děleným
vnitřním prostorem
120 × 48 cm



- **|504054|***
Klozet závěsný 4,5-6 l
hloubka 54 cm
bez splachovacího kruhu



- **|497824|***
Bidet závěsný,
hloubka 54 cm,
skryté upevnění



- **|497807|***
Klozet závěsný 4,5-6 l,
hloubka 54 cm,
bez splachovacího kruhu,
skryté upevnění



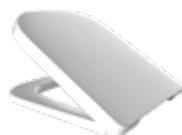
- **|504057|***
Pisoár přívod a odpad dozadu
pro montáž poklopu,
s upevněním
(poklop nutno objednat zvlášť)



- **|504055|***
Klozet závěsný 4,5-6 l,
hloubka 48 cm,
bez splachovacího kruhu,
skryté upevnění



- **|521710|**
Splachovač radarový na liště
bez zdroje, pro pisoár |504057|



- **|497918|***
Klozetové sedátko
ocelové panty,
lze použít pro závěsné
klozety hloubky 54 i 48 cm



- **|523291|**
Splachovač radarový na liště
bateriový, 6V
pro pisoár |504057|



- **|504056|***
Klozetové sedátko
odnímatelné, pozvolné sklápění
ocelové panty, lze použít pro
závěsné klozety hloubky 54 i 48 cm



- **|23294|***
Zdroj napájecí 230V AC/24V DC
pro max 5 splachovačů



- **|597541|***
Klozetové sedátko SLIM
odnímatelné, pozvolné sklápění
ocelové panty, lze použít pro
závěsné klozety hloubky 54 i 48 cm



- **|504058|***
Poklop pro pisoár



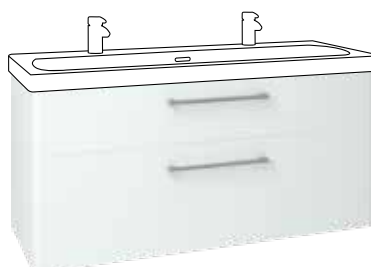
- |497647|*
Umyvadlo nábytkové
60 × 48 cm



- |504053|*
Dvojumyvadlo nábytkové
s neděleným vnitřním
prostorem 120 × 48 cm



- |509814|*
Skříňka se 2 zásuvkami
k umyvadlu 60 cm
Push to Open



- |509816|*
Skříňka pod dvojumyvadlo 120 cm
nedělená vnitřní plocha
dva šuplíky, Push to Open



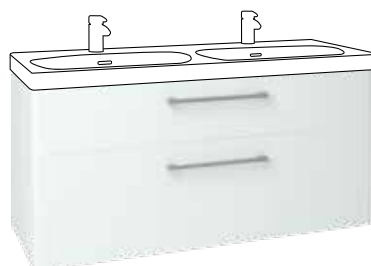
- |497650|*
Umyvadlo nábytkové
80 × 48 cm



- |497806|*
Dvojumyvadlo s děleným
vnitřním prostorem
120 × 48 cm



- |509815|*
Skříňka se 2 zásuvkami
k umyvadlu 80 cm
Push to Open



- |509817|*
Skříňka pod dvojumyvadlo 120 cm
dělená vnitřní plocha
dva šuplíky, Push to Open



- |509819|*
Skříňka vysoká
oboustranná
35 × 35,6 × 154,5 cm
Push to Open



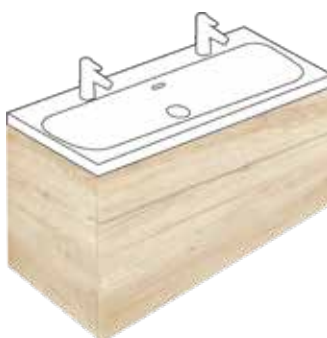
- **|497647|***
Umyvadlo nábytkové
60 × 48 cm



- **|504053|***
Dvojumyvadlo nábytkové
s neděleným vnitřním
prostorem 120 × 48 cm



- **|548813|***
Skříňka se 2 zásuvkami
k umyvadlu 60 cm
dub Nebraska
Push to Open



- **|548816|***
Skříňka pod dvojumyvadlo 120 cm
nedělená vnitřní plocha
dva šuplíky, dub Nebraska
Push to Open



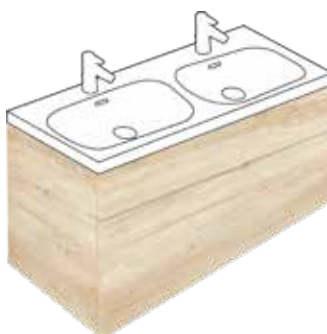
- **|497650|***
Umyvadlo nábytkové
80 × 48 cm



- **|497806|***
Dvojumyvadlo s děleným
vnitřním prostorem
120 × 48 cm



- **|548815|***
Skříňka se 2 zásuvkami
k umyvadlu 80 cm
dub Nebraska, Push to Open



- **|548817|***
Skříňka pod dvojumyvadlo 120 cm
dělená vnitřní plocha
dva šuplíky, dub Nebraska
Push to Open



- **|548819|***
Skříňka vysoká
oboustranná
35 × 35,2 × 154,5 cm
dub Nebraska, Push to Open



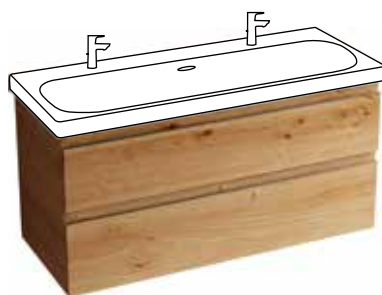
- **|497647|***
Umyvadlo nábytkové
60 × 48 cm



- **|504053|***
Dvojumyvadlo nábytkové
s neděleným vnitřním
prostorem 120 × 48 cm



- **|642940|***
Skříňka se 2 zásuvkami
k umyvadlu 60 cm
karamel, úchyt černá mat
soft close



- **|642942|***
Skříňka pod dvojumyvadlo 120 cm
nedělená vnitřní plocha
dva šuplíky, karamel,
úchyt černá mat, soft close



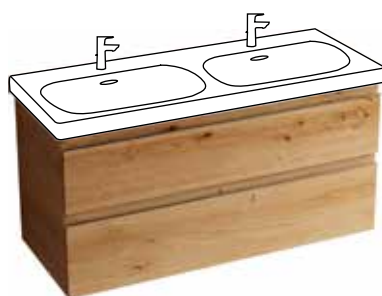
- **|497650|***
Umyvadlo nábytkové
80 × 48 cm



- **|497806|***
Dvojumyvadlo s děleným
vnitřním prostorem
120 × 48 cm



- **|642941|***
Skříňka se 2 zásuvkami
k umyvadlu 80 cm
karamel, úchyt černá mat
soft close



- **|642943|***
Skříňka pod dvojumyvadlo 120 cm
dělená vnitřní plocha
dva šuplíky, karamel,
úchyt černá mat, soft close



- **|642944|***
Skříňka vysoká
oboustranná
35 × 35,2 × 154,5 cm
karamel, soft close



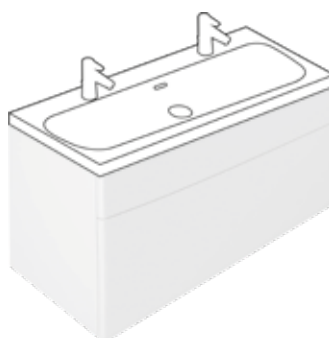
- **|497647|***
Umyvadlo nábytkové
60 × 48 cm



- **|504053|***
Dvojumyvadlo nábytkové
s neděleným vnitřním
prostorem 120 × 48 cm



- **|552968|***
Skříňka se 2 zásuvkami
k umyvadlu 60 cm
bílá lesklá, Push to Open



- **|571479|***
Skříňka pod dvojumyvadlo 120 cm
nedělená vnitřní plocha
dva šuplíky, bílá lesklá
Push to Open



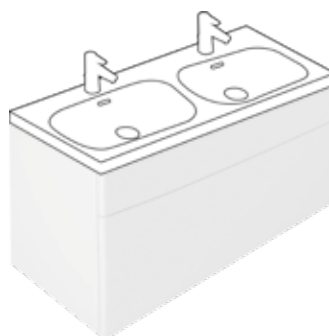
- **|497650|***
Umyvadlo nábytkové
80 × 48 cm



- **|497806|***
Dvojumyvadlo s děleným
vnitřním prostorem
120 × 48 cm



- **|552969|***
Skříňka se 2 zásuvkami
k umyvadlu 80 cm
bílá lesklá, Push to Open



- **|571480|**
Skříňka pod dvojumyvadlo 120 cm
dělená vnitřní plocha
dva šuplíky, bílá lesklá
Push to Open



- **|569177|***
Skříňka vysoká
oboustranná
35 × 35,2 × 154,5 cm
bílá lesklá, Push to Open



- |339024|*
Umyvadlo nábytkové
40 × 31 cm



- SKŘÍŇKA S 1 POLIČKOU
pro umyvadlo 40 cm
oboustranná
- |461743|*
bílá/bílá



- VYSOKÁ SKŘÍŇKA
oboustranná
33 × 160 × 29 cm
- |339052|
bílá/bílá



- |332971|*
Umyvadlo nábytkové
50 × 38 cm



- |348161|
Koš k vysokým skřínkám
REKORD



- SKŘÍŇKA S 1 POLIČKOU
pro umyvadlo 50 cm
oboustranná
- |461748|*
bílá/bílá



- NÍZKÁ SKŘÍŇKA
oboustranná
33 × 70 × 29 cm
- |461753|
bílá/bílá



- |327128|*
Umyvadlo nábytkové
60 × 45 cm



- |339059|
Zrcadlo
38,3 × 60,5 × 12,5 cm
včetně osvětlení
lesklá bílá



- SKŘÍŇKA S 1 POLIČKOU
pro umyvadlo 60 cm
oboustranná
- |461751|*
bílá/bílá



- |337281|
Zrcadlo
44,3 × 60,5 × 12,5 cm
včetně osvětlení
lesklá bílá

RENOVA NR.1 COMPRIMO NEW

- značková sanitární keramika Geberit
- moderní nadčasový design
- vysoká užitná hodnota
- skvělý poměr ceny a kvality
- nábytek českého výrobce Dřevojas
- praktické zásuvky se systémem soft closing (tiché dovírání)
- všechny skříňky jsou v závěsném provedení



GEBERIT, RENOVA NR.1 PLAN
 • **|356096|**
 Umyvadlo 55 × 37 cm



GEBERIT, RENOVA NR.1 PLAN
 • **|381080|**
 Umyvadlo 60 × 37 cm



SKŘÍŇKA SE 2 ZÁSUVKAMI
 k umyvadlu 55 cm
 • **|454816|**
 bílá



SKŘÍŇKA SE 2 ZÁSUVKAMI
 k umyvadlu 60 cm
 • **|454898|**
 bílá



ZRCADLOVÁ SKŘÍŇKA I/p
 50 × 68 × 14 cm
 • **|295666|**
 bílá



ZRCADLOVÁ SKŘÍŇKA I/p
 60 × 68 × 14 cm
 • **|222046|**
 bílá



Vysoká skříňka
OBOUSTRANNÁ
 35 × 35 × 154,5 cm
 • **|379832|**
 bílá



• **|280997|**
 Koš na prádlo
 k vysoké skříni



RAK
CERAMICS



- **|640804|***
Umyvadlo
55 × 46 cm
alpine white



- **|555417|***
Umyvadlo
65 × 46 cm
alpine white



- **|640810|***
Skříňka se 2 zásuvkami
k umyvadlu 55 cm
bílá lesklá, soft-close



- **|640813|***
Skříňka se 2 zásuvkami
k umyvadlu 65 cm
bílá lesklá, soft-close



- **|640814|***
Skříňka vysoká
154,5 × 35 × 35 cm
bílá lesklá, soft-close



- **|535215|***
Bidet závěsný 52 cm
skryté upevnění, alpine white



- **|535214|***
Klozet závěsný 52 cm
bez splachovacího kruhu
alpine white



- **|535216|***
Klozet závěsný 52 cm
bez splachovacího kruhu
skryté upevnění, alpine white
- **|535217|***
Sedátko ploché, soft-close
alpine white



RAK JOY
CERAMICS

Více informací na str. 27-29.



RAK
CERAMICS


JOY

ŘEŠENÍ PRO KAŽDOU KOUPELNU

Představte si neomezený prostor pro vaši kreativitu. Představte si, že to dokážete pomoci funkčních, elegantních, prostorných a modulárních řešení, která vyhovují vašim potřebám.

Představte si RAK-JOY, novou řadu koupelnového nábytku RAK Ceramics, navrženou k uspořádání vašeho prostoru, která vyhoví vašemu individuálnímu stylu.

Inovativní materiály, organizované vnitřní prostory, moderní linie, jedinečné detaily a vysoký standard kvality činí RAK-JOY ideální volbou pro vaši koupelnu.

- Ucelená řada nábytkových umyvadel RAK-JOY v zářivě bílé barvě ALPINE WHITE bez příplatku
- Záruční doba 15 let na sanitární keramiku a 2 roky na nábytek s doživotní zárukou na kování a pojezdy 
- Inovativní technologie povrchů LAMILAK (barvy) a TECHWOOD (dřevodekory) zaručují skvělý design, dlouhodobou životnost a voděodolnost

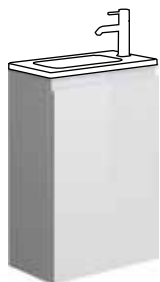
- LAMILAK (pure white, urban grey) je nový lesklý materiál vysoké a stálé kvality, který je dokonale hladký, díky čemuž poskytuje povrchu výrazný a brilantní lesk. Pro ochranu životního prostředí je LAMILAK vyráběn z recyklovatelného PET
- TECHWOOD (grey elm, scandinavian oak) je nový materiál v dekoru dřeva, který na omak dává dojem pravého dřeva. Vychutnejte si dotekem jeho hrubou texturu. Pro ochranu životního prostředí se TECHWOOD vyrábí z recyklovatelného polypropylenu
- Zrcadla a zrcadlové skříňky možno doplnit LED osvětlením s pohybovým senzorem a dotykovým zapínáním, elektrické krytí je IP44
- RAK-JOY kombinujte se závěsnými bidety a klozety RAK-RESORT ve variantách s upevněním z boku (plastová krytka) nebo zespod (skryté upevnění) a sedátkem se soft-close
- RAK-RESORT klozety bez splachovacího kruhu RIMLESS pro oplach 4,5-6 l a 3 l jsou úsporné. Díky efektivnímu designu jsou tiché, snadno čistitelné a vysoce hygienické



- **|535172|***
Umývatko nábytkové
41 × 22cm
s otvorem pro baterii vpravo



- **|535173|***
Umyvadlo nábytkové
61 × 46,5 cm
s otvorem pro baterii



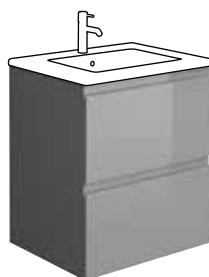
- **|535176|***
Skříňka závěsná 40 cm
1 dvířka, pure white



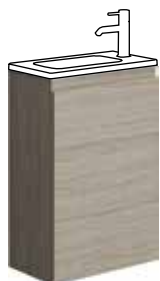
- **|535180|***
Skříňka závěsná 60 cm
2 zásuvky, pure white



- **|535177|**
Skříňka závěsná 40 cm
1 dvířka, urban grey



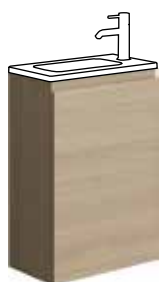
- **|535181|**
Skříňka závěsná 60 cm
2 zásuvky, urban grey



- **|535178|**
Skříňka závěsná 40 cm
1 dvířka, grey elm



- **|535182|**
Skříňka závěsná 60 cm
2 zásuvky, grey elm



- **|535179|**
Skříňka závěsná 40 cm
1 dvířka, scandinavian oak



- **|535183|**
Skříňka závěsná 60 cm
2 zásuvky, scandinavian oak



- **|567533|**
Skříňka závěsná 40 cm
1 dvířka, moka walnut



- **|567534|**
Skříňka závěsná 60 cm
2 zásuvky, moka walnut



- **|535174|***
Umyvadlo nábytkové
81 × 46,5 cm
s otvorem pro baterii



- **|533881|***
Umyvadlo nábytkové
101 × 46,5 cm
s otvorem pro baterii



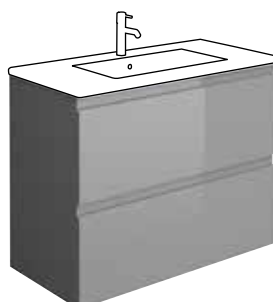
- **|535184|***
Skříňka závěsná 80 cm
2 zásuvky, pure white



- **|533883|***
Skříňka závěsná 100 cm
2 zásuvky, pure white



- **|535185|**
Skříňka závěsná 80 cm
2 zásuvky, urban grey



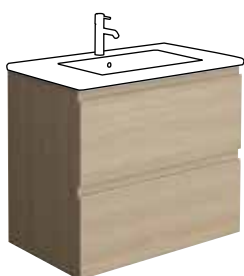
- **|535188|**
Skříňka závěsná 100 cm
2 zásuvky, urban grey



- **|535186|**
Skříňka závěsná 80 cm
2 zásuvky, grey elm



- **|535189|**
Skříňka závěsná 100 cm
2 zásuvky, grey elm



- **|535187|**
Skříňka závěsná 80 cm
2 zásuvky, scandinavian oak



- **|535190|**
Skříňka závěsná 100 cm
2 zásuvky, scandinavian oak



- **|567535|**
Skříňka závěsná 80 cm
2 zásuvky, moka walnut



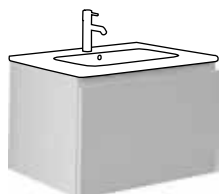
- **|567536|**
Skříňka závěsná 100 cm
2 zásuvky, moka walnut



- **|535173|***
Umyvadlo nábytkové
61 × 46,5 cm
s otvorem pro baterii



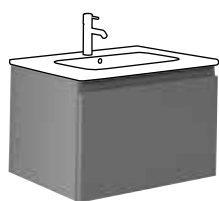
- **|535174|***
Umyvadlo nábytkové
81 × 46,5 cm
s otvorem pro baterii



- **|602399|**
Skříňka závěsná 60 cm
1 zásuvka, pure white



- **|602401|**
Skříňka závěsná 80 cm
1 zásuvka, pure white



- **|592364|**
Skříňka závěsná 60 cm
1 zásuvka, urban grey



- **|602402|**
Skříňka závěsná 80 cm
1 zásuvka, urban grey



- **|592365|**
Skříňka závěsná 60 cm
1 zásuvka, grey elm



- **|602403|**
Skříňka závěsná 80 cm
1 zásuvka, grey elm



- **|599570|**
Skříňka závěsná 60 cm
1 zásuvka, scandinavian oak



- **|592367|**
Skříňka závěsná 80 cm
1 zásuvka, scandinavian oak



- **|602400|**
Skříňka závěsná 60 cm
1 zásuvka, moka wallnut



- **|602404|**
Skříňka závěsná 80 cm
1 zásuvka, moka wallnut



- **|533881|***
Umyvadlo nábytkové
101 × 46,5 cm
s otvorem pro baterii



- **|535191|***
Skříňka závěsná
30 × 23,5 × 120 cm
oboustranné otevírání
pure white



- **|595613|**
Skříňka závěsná 100 cm
1 zásuvka, pure white



- **|535192|**
Skříňka závěsná
30 × 23,5 × 120 cm
oboustranné otevírání
urban grey



- **|602405|**
Skříňka závěsná 100 cm
1 zásuvka, urban grey



- **|535193|**
Skříňka závěsná
30 × 23,5 × 120 cm
oboustranné otevírání
grey elm



- **|602406|**
Skříňka závěsná 100 cm
1 zásuvka, grey elm



- **|535194|**
Skříňka závěsná
30 × 23,5 × 120 cm
oboustranné otevírání
scandinavian oak



- **|592362|**
Skříňka závěsná 100 cm
1 zásuvka, scandinavian oak



- **|567537|**
Skříňka závěsná
30 × 23,5 × 120 cm
oboustranné otevírání
moka walnut



- **|584289|**
Skříňka závěsná 100 cm
1 zásuvka, moka walnut



RAK
CERAMICS

PLANO

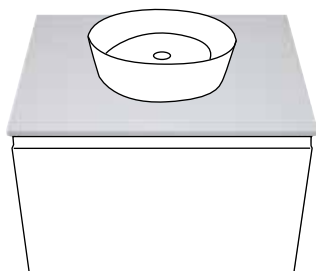
NEJUNIVERZÁLNĚJŠÍ ŘEŠENÍ VAŠÍ DESKY POD MISKOVÉ UMYVADLO

S deskami RAK-PLANO máte svobodu volby, jak a kam umístit miskové umyvadlo a baterii. Desky RAK-PLANO vyrobené z RAKSOLID se lze upravit na míru během instalace. Lze je řezat a vrtat do nich běžnými nástroji. Desky RAK-PLANO vám tak dávají možnost instalovat miskové umyvadlo a baterii do vámi vybrané pozice a nabízí vám možnost změnit vaši volbu na místě (před vrtáním otvorů a případným řezem) v případě potřeby.

- TECHWOOD (grey elm, scandinavian oak, moka wallnut) je nový materiál v dekoru dřeva, který na omak dává dojem pravého dřeva.

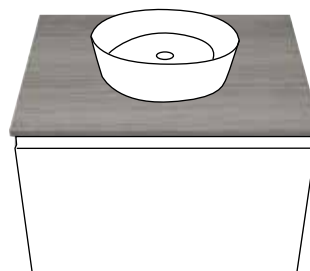
Vychutnejte si dotekem jeho hrubou texturu. Pro ochranu životního prostředí se TECHWOOD vyrábí z recyklovatelného polypropylenu.

- RAKSOLID (matt white) je nový odolný solid-surface materiál ze směsi přírodních minerálů a pryskyřic. Vyniká svými užitnými parametry a dlouhou životností. Elegantní matná bílá povrchová úprava dodává deskám RAK-PLANO luxusní vzhled a povrch je příjemný na dotek.



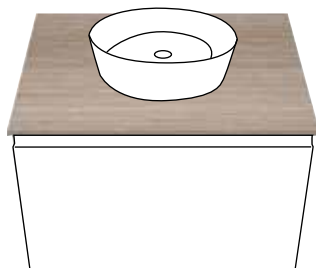
**Deska pod miskové umyvadlo
pro kombinaci se skříňkou JOY/JOY UNO,
bez výřezu, RAKSOLID matt white**

- |585877| 61 × 46 cm, matt white
- |585878| 81 × 46 cm, matt white
- |585879| 101 × 46 cm, matt white
- |585880| 121 × 46 cm, matt white
- |585881| 141 × 46 cm, matt white
- |585882| 161 × 46 cm, matt white
- |585883| 181 × 46 cm, matt white
- |585884| 201 × 46 cm, matt white



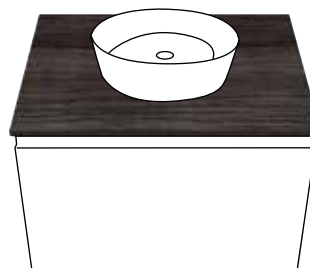
**Deska pod miskové umyvadlo
pro kombinaci se skříňkou JOY/JOY UNO,
bez výřezu, Techwood elm grey**

- |585893| 61 × 46 cm, elm grey
- |585894| 81 × 46 cm, elm grey
- |585895| 101 × 46 cm, elm grey
- |585896| 121 × 46 cm, elm grey
- |585897| 141 × 46 cm, elm grey
- |585898| 161 × 46 cm, elm grey
- |585899| 181 × 46 cm, elm grey
- |585900| 201 × 46 cm, elm grey



**Deska pod miskové umyvadlo
pro kombinaci se skříňkou JOY/JOY UNO,
bez výřezu, Techwood scandinavian oak**

- |585885| 61 × 46 cm, scandinavian oak
- |585886| 81 × 46 cm, scandinavian oak
- |585887| 101 × 46 cm, scandinavian oak
- |585888| 121 × 46 cm, scandinavian oak
- |585889| 141 × 46 cm, scandinavian oak
- |585890| 161 × 46 cm, scandinavian oak
- |585891| 181 × 46 cm, scandinavian oak
- |585892| 201 × 46 cm, scandinavian oak

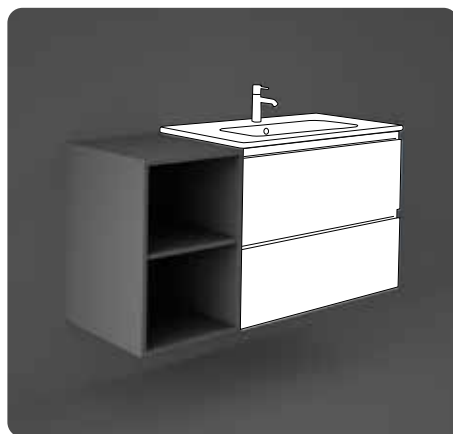


**Deska pod miskové umyvadlo
pro kombinaci se skříňkou JOY/JOY UNO,
bez výřezu, Techwood moka wallnut**

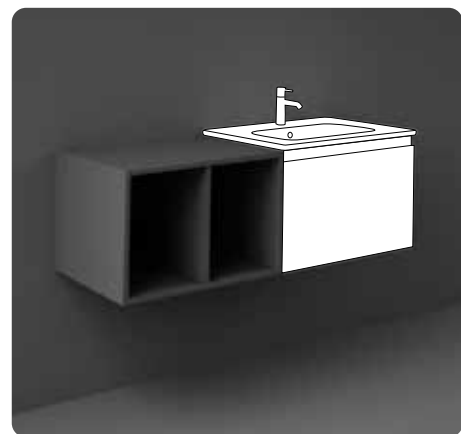
- |585901| 61 × 46 cm, moka wallnut
- |585902| 81 × 46 cm, moka wallnut
- |585903| 101 × 46 cm, moka wallnut
- |585904| 121 × 46 cm, moka wallnut
- |585905| 141 × 46 cm, moka wallnut
- |585906| 161 × 46 cm, moka wallnut
- |585907| 181 × 46 cm, moka wallnut
- |585908| 201 × 46 cm, moka wallnut



- **|567538|**
20 × 60 × 45,7 cm,
policový díl, matt grey



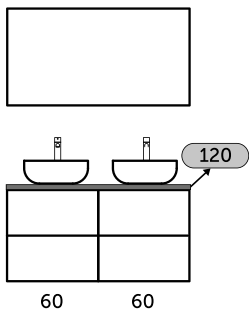
- **|567539|**
40 × 60 × 45,7 cm,
policový díl, matt grey



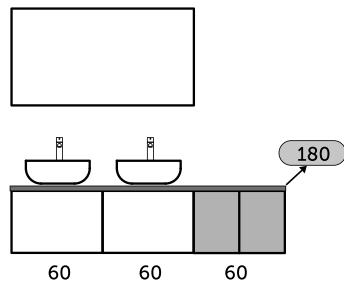
- **|567539|**
60 × 40 × 45,7 cm,
policový díl, matt grey

PŘÍKLADY ŘEŠENÍ

120

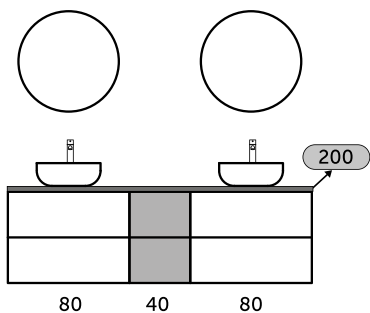


120



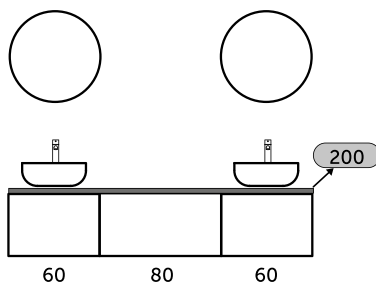
80

80

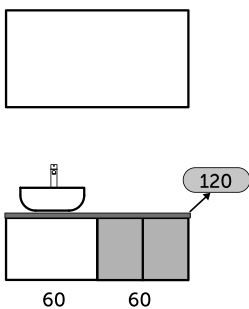


60

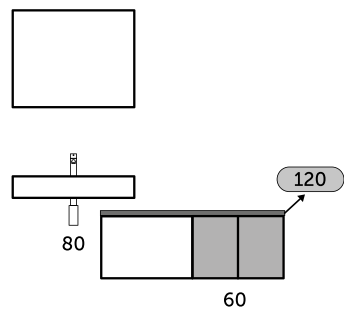
60



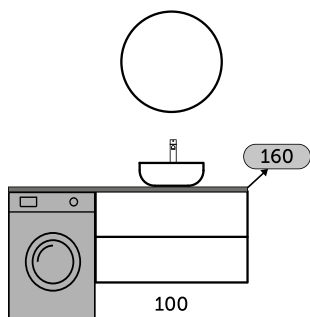
120



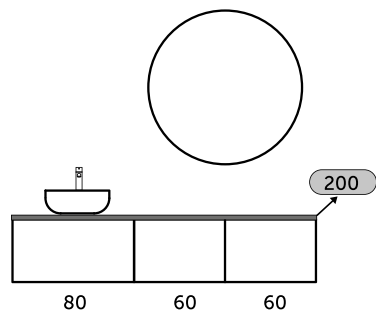
80



80



100





- K POLOZAPUŠTĚNÍ DO DESKY
BEZ OTVORU PRO BATERII



- **|578911|**
Umyvadlo kruhové
36 × 36 cm
alpine white



- **|578916|**
Umyvadlo oválné
50 × 36 cm
alpine white



- **|578921|**
Umyvadlo oválné
60 × 36 cm
alpine white



- **|578926|**
Umyvadlo čtvercové
36 × 36 cm
alpine white



- **|578929|**
Umyvadlo obdélníkové
55 × 36 cm
alpine white



- K POLOŽENÍ NA DESKU
BEZ OTVORU PRO BATERII



- **|578910|**
Umyvadlo kruhové
36 × 36 cm
alpine white



- **|578915|**
Umyvadlo oválné
50 × 36 cm
alpine white



- **|578920|**
Umyvadlo oválné
60 × 36 cm
alpine white



- **|578925|**
Umyvadlo čtvercové
36 × 36 cm
alpine white



- **|578528|**
Umyvadlo obdélníkové
55 × 36 cm
alpine white



- K POLOZAPUŠTĚNÍ DO DESKY S OTVOREM PRO BATERII



- K POLOŽENÍ NA DESKU S OTVOREM PRO BATERII



- |578909|
Umyvadlo kruhové
42 × 42 cm
alpine white



- |578908|
Umyvadlo kruhové
42 × 42 cm
alpine white



- |578914|
Umyvadlo oválné
50 × 42 cm
alpine white



- |578913|
Umyvadlo oválné
50 × 42 cm
alpine white



- |578919|
Umyvadlo oválné
60 × 42 cm
alpine white



- |578918|
Umyvadlo oválné
60 × 42 cm
alpine white



- |578924|
Umyvadlo čtvercové
42 × 42 cm
alpine white



- |578923|
Umyvadlo čtvercové
42 × 42 cm
alpine white



- |557956|
Umyvadlo obdélníkové
55 × 42 cm
alpine white



- |578928|
Umyvadlo obdélníkové
55 × 36 cm
alpine white



RAK
CERAMICS



- **|547666|* + |547688|***
Umyvadlo na desku Ø 42 cm
alpine white



- **|547667| + |547689|**
Umyvadlo na desku Ø 42 cm
matt black



- **|547665|* + |547688|***
Umyvadlo na desku
55 x 35 cm
alpine white



- **|547669| + |547689|**
Umyvadlo na desku
55 x 35 cm,
matt black



- **|547664|* + |547688|***
Umyvadlo na desku
50 x 36 cm
alpine white



- **|547668| + |547689|**
Umyvadlo na desku
50 x 36 cm
matt black



- **|535215|***
Bidet závěsný 52 cm
skryté upevnění, alpine white



- **|561201|**
Bidet závěsný 52 cm
skryté upevnění, matt black



- **|535216|***
Klozet závěsný 52 cm
bez splachovacího kruhu
skryté upevnění, alpine white



- **|561199|**
Klozet závěsný 52 cm
bez splachovacího kruhu
skryté upevnění, matt black

- **|535217|***
Sedátko ploché, soft-close
alpine white

- **|561204|**
Sedátko ploché, soft-close,
matt black

SMYLE SQUARE



- umyvadla i nábytek v mnoha rozměrech
- skříňky pod umyvadlo s dvířky nebo zásuvkami
- skříňky v závěsném provedení
- mírně zaoblená madla pro harmonický přechod mezi umyvadlem a skříňkou
- barevné provedení nábytku: bílá lesklá, láva matná, písková šedá lesklá, ořech hickory



- **|575455|***
Umývatko 45 × 36 cm
otvor pro baterii uprostřed



- **|575473|**
Skříňka pod umývatko
44,2 × 61,7 × 35,6 cm
1 dvířka, levá
bílá vysoký lesk



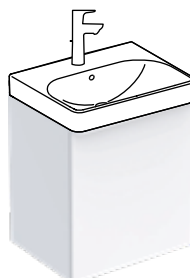
- **|575454|**
Umývatko 50 × 41 cm
otvor pro baterii uprostřed



- **|575481|**
Skříňka pod umývatko
49,2 × 61,7 × 40,6 cm
1 dvířka, levá
bílá vysoký lesk



- **|575466|***
Umyvadlo 55 × 44 cm
otvor pro baterii uprostřed



- **|575489|**
Skříňka pod umyvadlo
53,6 × 61,7 × 43,3 cm
1 dvířka, levá
bílá vysoký lesk



- **|575465|**
Umyvadlo 60 × 48 cm
otvor pro baterii uprostřed



- **|575493|***
Skříňka pod umyvadlo
2 zásuvky, 60 cm
bílá vysoký lesk



- **|575464|***
Umyvadlo 75 × 48 cm
otvor pro baterii uprostřed



- **|575497|***
Skříňka pod umyvadlo
2 zásuvky, 75 cm
bílá vysoký lesk



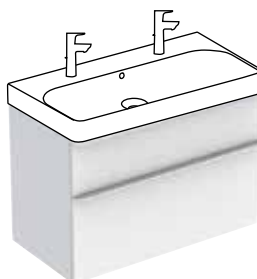
- **|575463|***
Umyvadlo 90 × 48 cm
otvor pro baterii uprostřed



- **|575501|***
Skříňka pod umyvadlo
2 zásuvky, 90 cm
bílá vysoký lesk



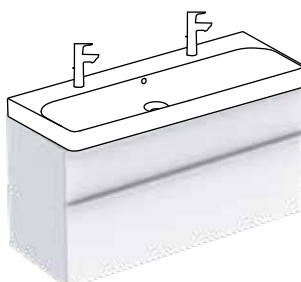
- **|575460|***
Umyvadlo 90 × 48 cm
otvor pro baterii vlevo a vpravo



- **|575501|***
Skříňka pod umyvadlo
2 zásuvky, 90 cm
bílá vysoký lesk



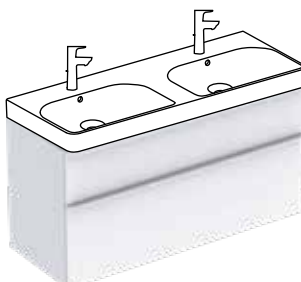
- **|575458|***
Umyvadlo 120 × 48 cm
otvor pro baterii vlevo a vpravo



- **|575505|***
Skříňka pod umyvadlo
2 zásuvky, 120 cm
bílá vysoký lesk



- **|575467|**
umyvadlo 120 × 48 cm
s dělenou vnitřní plochou



- **|575509|**
Skříňka pod dvojité umyvadlo
2 zásuvky, 120 cm
bílá vysoký lesk

SMYLE SQUARE



- **|575513|**
Skříňka 36 × 118 × 29,9 cm
1 dvířka, bílá vysoký lesk



- **|575538|***
Klozet závěsný
s hlubokým splachováním
Rimfree



- **|575544|***
Klozetové sedátko
sendvič, pozvolné sklápění



- **|575529|**
Skříňka boční, 1 dvířka
36 × 60 × 32,6 cm, levá
bílá vysoký lesk



- **|575540|***
Klozetové sedátko
slim, pozvolné sklápění



- **|575517|**
Skříňka boční, 2 zásuvky
45 × 60 × 47 cm
bílá vysoký lesk



- **|575546|**
Bidet závěsný 54 cm



- jedinečná hladkost povrchu zaručuje jednodušší udržování čistoty
- prostorná dělená zásuvka pro nezbytné koupelnové potřeby
- materiál odolný proti vlhkosti zaručuje vysokou kvalitu nábytku
- vysoce estetická a funkční série
- unikátní povrch **Reflex Kolo** za příplatek
- skříňky s mechanismem tichého dovírání
- k dispozici také boční závěsné skříňky
- elegantní obdélníková zrcadla
- značkový výrobce KOLO
- **smontované skříňky**
- vysoká skříňka 22 × 180 s prostorově úsporným výsuvem "cargo" a 5ti drátěnými koši
- vysoká skříňka 35 × 180 s 6ti skleněnými poličkami



VYSOKÁ skříňka
oboustranná
35 × 180 × 27,5 cm

- **|423108|**
bílá lesk



- **|424164|**
Zrcadlo
50 × 70 × 4,1 cm



- **|424165|**
Zrcadlo
60 × 70 × 4,1 cm



- **|224549|**
Umyvadlo 50 × 46 cm



- **|224553|***
Umyvadlo 60 × 46 cm



- SKŘÍŇKA S DVÍŘKY
oboustranná
pro umyvadlo 50 cm
- **|424175|**
bílá lesk



- SKŘÍŇKA S DVÍŘKY
oboustranná
pro umyvadlo 60 cm
- **|424179|**
bílá lesk



- SKŘÍŇKA S 1 ZÁSUVKOU
pro umyvadlo 50 cm
- **|423109|**
bílá lesk



- SKŘÍŇKA S 1 ZÁSUVKOU
pro umyvadlo 60 cm
- **|423110|**
bílá lesk



- SKŘÍŇKA SE 2 ZÁSUVKAMI
pro umyvadlo 50 cm
- **|424192|**
bílá lesk



- SKŘÍŇKA SE 2 ZÁSUVKAMI
pro umyvadlo 60 cm
- **|421111|***
bílá lesk



SKŘÍŇKA S UMYVADLEM

- **|639938|***

60 × 46 × 55 cm

2 zásuvky

přední strana lakovaná,

boční strana bílý melamin



SKŘÍŇKA ZRCADLOVÁ

- **|639940|***

60 × 73 × 15 cm

bok bílý lesk



SKŘÍŇKA S UMYVADLEM

- **|639939|***

80 × 46 × 55 cm

2 zásuvky

přední strana lakovaná,

boční strana bílý melamin



SKŘÍŇKA ZRCADLOVÁ

- **|639941|***

80 × 73 × 15 cm

bok bílý lesk

AquaBlade®

TECHNOLOGIE SPLACHOVÁNÍ

ČISTĚJŠÍ
TIŠŠÍ
CHYTŘEJŠÍ



Ideal Standard

www.idealstandard.com



ČISTĚJŠÍ:

DÍKY TECHNOLOGII AQUABLADE® BUDE 95 % VNITŘNÍHO POVRCHU KLOZETU OPLÁČNUTO DOČISTA

TIŠŠÍ:

VÍME, ŽE AQUABLADE® JE O 25 % TIŠŠÍ NEŽ NAŠE JINÉ TECHNOLOGIE SPLACHOVÁNÍ

CHYTŘEJŠÍ:

EFEKTIVNĚJŠÍ A ÚČINĚJŠÍ VYUŽITÍ VODY NEŽ U JINÝCH TECHNOLOGIÍ SPLACHOVÁNÍ



AquaBlade®
TECHNOLOGY

TESI S AQUABLADE®

• |476857|

SET závěsného klozetu se sedátkem SLIM/SOFT CLOSE



NOVINKA!

Výhodný set klozetu RIMLESS se sedátkem SOFTCLOSE

DŘEVOJAS, GEO

• |642182|*

Klozet závěsný včetně sedátka



■ GEBERIT **Rimfree**

- perfektní hygiena, snadná údržba a čištění WC mísy
- patentovaný rozdělovač vody pro dokonalé opláchnutí WC mísy
- optimální vedení proudu vody při spláchnutí
- atraktivní design vnitřní části WC mísy
- šetří vodu, čisticí prostředek a čas



- RAK, RESORT
• **|535214|***
Klozet závěsný
hloubka 52 cm
upevnění z boku (plastová krytka)

- SEDÁTKO – RAK, RESORT
• **|535217|*** pozvolné sklápění
odnímatelné



- RAK, RESORT
• **|535216|***
Klozet závěsný
hloubka 52 cm
skryté upevnění zespod

- SEDÁTKO – RAK, RESORT
• **|535217|*** pozvolné sklápění
odnímatelné



- FLUENTA
• **|618468|***
SET závěsného klozetu
se sedátkem SLIM/SOFT CLOSE



- CATALANO, ITALY
• **|577175|***
Klozet závěsný
hloubka 52 cm
Glazura CATAglaže s TITANIUM

- SEDÁTKO - CATALANO, ITALY
• **|577178|*** pozvolné sklápění



- SAPHO, BRILLA
• **|496283|***
Klozet závěsný

- SEDÁTKO – SAPHO, BRILLA
• **|211221|*** pozvolné sklápění



- NOVINKA**
KIELLE, GAIA
• **|620764|***
Klozet závěsný 52,5 cm
se sedátkem SoftClose



- VIGOUR, DERBY
- **|504054|***
- Klozet závěsný 4,5-6 l
hloubka 54 cm

- SEDÁTKA - VIGOUR, DERBY
- **|497918|*** standardní
 - **|504056|*** pozvolné sklápění
 - **|597541|*** slim, pozvolné sklápění



- VIGOUR, DERBY
- **|497807|***
- Klozet závěsný 4,5-6 l,
hloubka 54 cm
skryté upevnění

- SEDÁTKA - VIGOUR, DERBY
- **|497918|*** standardní
 - **|504056|*** pozvolné sklápění
 - **|597541|*** slim, pozvolné sklápění



- VIGOUR, DERBY
- **|504055|***
- Klozet závěsný 4,5-6 l,
hloubka 48 cm
skryté upevnění

- SEDÁTKA - VIGOUR, DERBY
- **|497918|*** standardní
 - **|504056|*** pozvolné sklápění
 - **|597541|*** slim, pozvolné sklápění



- GEBERIT, SELNOVA SQUARE
- **|550487|***
- Klozet závěsný

- SEDÁTKO - GEBERIT, SELNOVA SQUARE
- **|550492|*** pozvolné sklápění



- NOVINKA**
DŘEVOJAS, CUBIX
- **|642185|***
- Klozet závěsný
včetně sedátka



- NOVINKA**
KIELLE, ARKAS I
- **|636601|***
- Klozet závěsný 50,5 cm
se sedátkem SoftClose

KLOZETY BEZ SPLACH. KRUHU



VIGOUR, ONE
 ● |478381|*
 Klozet závěsný

SEDÁTKO - VIGOUR ,ONE
 ● |478389|* pozvolné sklápění



GEBERIT, SELNOVA
 ● |551109|*
 Klozet závěsný
 hloubka 53 cm

SEDÁTKA - GEBERIT, SELNOVA
 ● |551138|* standardní
 ● |550493|* pozvolné sklápění



GEBERIT, SELNOVA SQUARE
 ● |551115|*
 Klozet závěsný

SEDÁTKA - GEBERIT, SELNOVA SQUARE
 ● |551141|* standardní
 ● |551142|* pozvolné sklápění



SAPHO, PACO RIMLESS
 ● |596417|*
 Klozet kombi s nádržkou

SEDÁTKO - SAPHO, PACO RIMLESS
 ● |596418|* pozvolné sklápění
 SLIM/SOFT CLOSE



AVVA

● |592751|*

Klozet závěsný
bez splachovacího kruhu
skryté upevnění
integrována baterie
s bidetovou sprškou, 35,5 × 53 cm

SEDÁTKO - AVVA

● |553756|*

pozvolné sklápění



NOVINKA

AVVA

● |618506|

Klozet závěsný
bez splachovacího kruhu
skryté upevnění
integrována baterie
s bidetovou sprškou, 35,5 × 53 cm
černá mat

NOVINKA

SEDÁTKO - AVVA

● |608904|

pozvolné sklápění
černá mat



Účel použití

- Ke komfortnímu používání WC
- K ošetřující očištění anální oblasti vodou

Vlastnosti

- Příprava teplé vody přes zásobník teplé vody
- Anální sprcha s technologií sprchování WhirlSpray
- Intenzita sprchovacího proudu nastavitelná v pěti stupních
- Nastavení teploty vody pomocí aplikace Geberit Home
- Polohování ramene s tryskou v pěti stupních pomocí aplikace Geberit Home
- Oscilační sprcha (automatický pohyb ramena s tryskou tam a zpět) nastavitelná
- Automatické předčištění a dočištění sprchovací trysky čistou vodou
- Odvápňovací program
- WC keramika bez splachovacího okraje se splachovací technologií TurboFlush
- WC s hlubokým splachováním
- Zaznamenání uživatele
- Sedací kruh a WC víko s plynulým sklápěním
- WC víko s funkcí pomalého otevírání SoftOpening
- Možnost spouštění funkce přes dálkové ovládní
- Kompatibilní s aplikací Geberit Home
- Přívod vody vlevo skrytý za WC keramikou



AQUACLEAN ALBA

• **|640983|***

Klozet kompletní
závěsný



VANY A VANOVÉ ZÁSTĚNY



elements 

CLIVIA TOP



- **|127292|**
150 × 100 cm, 190 litrů, **levá**

- **|152374|**
160 × 105 cm, 200 litrů, **levá**



- **|127291|**
150 × 100 cm, 190 litrů, **pravá**

- **|152376|**
160 × 105 cm, 200 litrů, **pravá**



- **|127287|**
140 × 140 cm, 280 litrů



- **|127288|***
150 × 70 cm
145 litrů



- **|127289|***
160 × 70 cm
160 litrů



- **|127290|***
170 × 70 cm
165 litrů

SOUČÁSTÍ DODÁVKY JSOU NOHY K VANÁM

Technické informace k vanám CLIVIA TOP - viz str. 283

Ceny jsou uvedeny bez DPH. Při instalaci odbornou montážní firmou je DPH pouze 15 %. * skladové položky

CLIVIA TOP DESIGN PLUS

CliviaTOP



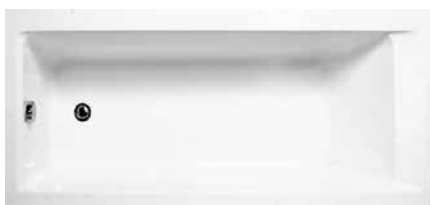
- elegantní design
- široká škála rozměrů
- tloušťka litého akrylátu 5 mm
- velmi robustní provedení
- vyztužené rohy vany
- hladký povrch se snadno udržuje a zabraňuje usazování nečistot
- akrylát udržuje stálou teplotu koupele a tlumí hluk vody při napouštění
- značkový výrobce Roth
- záruka 10 let



- **|231430|**
150 × 70 cm, 160 litrů



- **|231433|***
170 × 70 cm, 190 litrů



- **|231431|***
160 × 70 cm, 170 litrů



- **|231434|***
180 × 80 cm, 200 litrů



- **|88051|***
Nohy k vanám

Technické informace k vanám CLIVIA TOP DESIGN PLUS - viz str. 284

Ceny jsou uvedeny bez DPH. Při instalaci odbornou montážní firmou je DPH pouze 15 %. * skladové položky



- **|478390|***
160 × 70 cm, 132 litrů



- **|478393|***
170 × 80 cm, 166 litrů



- **|478391|***
170 × 70 cm, 148 litrů



- **|478394|***
180 × 80 cm, 154 litrů



- **|478392|***
170 × 75 cm, 154 litrů



- **|262089|***
Nohy k vaně

Vyrobena z kvalitního sanitárního akrylátu tloušťky 5 mm
Záruka 5 let
VANY BEZ NOHOU

Technické informace k vanám ONE - viz str. 285

Ceny jsou uvedeny bez DPH. Při instalaci odbornou montážní firmou je DPH pouze 15 %. * skladové položky



- moderní čistý design
- široká odkládací plocha
- možnost umístění na lemu vany napouštění tzv. „vodopádu“



- **[456984]**
170 × 75 cm, 203 litrů

- **[181981]**
Podpora vany 75 cm



- **[452960]**
180 × 80 cm, 240 litrů

- **[25845]**
Podpora vany 80 cm



- Vana vyrobená ručně s gelovou povrchovou úpravou z kompozitu vhodná do prostor bez bariér, provedení otevírání dveří vlevo nebo vpravo
- Možnost úpravy na míru řezáním – délka vany může být v rozmezí 150-170 cm (z každé strany možno seříznout o 10 cm) a šířka vany může být v rozmezí 69,5-75 cm (možno seříznout podélně až o 5,5 cm)
- Variabilita instalace – vanu je možno instalovat bez panelů technologií obezdění nebo s bočním, předním nebo oběma panely bez potřeby obezdívání
- Nosnost 520 kg
- Záruka 5+5 roků



- **|640730|**
170 × 75 cm, dveře levé



- **|640725|**
170 × 75 cm, dveře pravé

- **|640747|**
Panel čelní

- **|640748|**
Panel boční



- **základní ocelové vany**
- smaltovaná ocel Kaldewei - znamenitý 100% recyklovatelný materiál se zcela jedinečnými materiálovými vlastnostmi
- odolnost proti poškrábání
- barevná a tvarová stálost
- hygienické vlastnosti a snadná údržba
- odolnost proti kyselinám a chemikáliím

VANY BEZ NOHOU



- **|21034|**
140 × 70 cm, 121 litrů



- **|301305|***
150 × 70 cm, 131 litrů



- **|301306|***
160 × 70 cm, 142 litrů



- **|301307|***
170 × 70 cm, 156 litrů



- **|349467|***
Nohy vanové 5041 Plus
pro vany EUROWA



- **vysoce kvalitní ocelové vany**
- odolnost proti poškrábání - smalt je extrémně tvrdý materiál. Vany Kaldewei tak nelze poškrábat materiály obvykle používanými v koupelně
- odolnost proti kyselinám a chemikáliím - smaltovaná ocel Kaldewei je odolná proti všem kosmetickým a léčebným koupelovým přísadám, parfémům a dalším látkám, které snáší lidská kůže
- odolnost proti vysoké teplotě - smaltovaná ocel je nehořlavá. Hořící a žhnoucí předměty na ní nezanechávají skvrny ani kouřové stopy
- odolnost proti nárazu - tenká a pružná vrstva smaltu zaručuje vysokou odolnost proti nárazu
- barevná stálost - smaltovaná ocel Kaldewei je stálobarevná a odolná proti působení UV záření a proto nebledne
- záruka 30 let

VANY BEZ NOHOU



- **|23667|**
150 × 70 cm, 82 litrů



- **|23669|***
160 × 75 cm, 107 litrů



- **|23668|***
160 × 70 cm, 93 litrů



- **|302665|***
170 × 75 cm, 123 litrů



- **|23671|***
170 × 70 cm, 111 litrů



- **|23672|***
180 × 80 cm, 150 litrů



- **|301308|***
Nohy 150 - 180 cm



- **vysoce kvalitní ocelové vany**
- odolnost proti poškrábání - smalt je extrémně tvrdý materiál. Vany Kaldewei tak nelze poškrábat materiály obvykle používanými v koupelně
- odolnost proti kyselinám a chemikáliím smaltovaná ocel Kaldewei je odolná proti všem kosmetickým a léčebným koupelovým přísadám, parfémům a dalším látkám, které snáší lidská kůže
- odolnost proti vysoké teplotě - smaltovaná ocel je nehořlavá. Hořící a žhnoucí předměty na ní nezanechávají skvrny ani kouřové stopy
- odolnost proti nárazu - tenká a pružná vrstva smaltu zaručuje vysokou odolnost proti nárazu
- barevná stálost - smaltovaná ocel Kaldewei je stálobarevná a odolná proti působení UV záření a proto nebledne
- záruka 30 let

VANY BEZ NOHOU



- **|326818|**
150 × 70 cm, 89 litrů



- **|345937|***
170 × 75 cm, 136 litrů



- **|332228|***
160 × 70 cm, 107 litrů



- **|339280|***
180 × 80 cm, 171 litrů



- **|333628|**
170 × 70 cm, 110 litrů



- **|483868|***
180 × 80 cm, 160 litrů



- **|301308|***
Nohy 150 - 170 cm

- **|126600|**
Nohy 180 × 80 cm



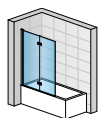
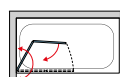
- TV2
- vanová zástěna oboustranně otevíratelná s pevnou částí
- výplně: 6 mm bezpečnostní sklo s úpravou RothETC
- univerzální provedení - levá nebo pravá strana
- vzpěra součástí balení



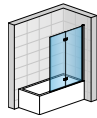
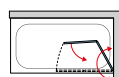
- **|297832|***
97 × 142 cm, TV2
brillant/sklo čiré
oboustranné


Dvoudílná skládací zástěna

- 6mm bezpečnostní sklo
- otvírání 90° ven i dovnitř
- chromované integrované panty sklo-sklo s otvíráním pouze ven
- úprava skla Aquaperle v ceně



- **|584588|**
1200 × 1500 mm
aluchrom/sklo 6 mm, čiré
levá



- **|584589|**
1200 × 1500 mm
aluchrom/sklo 6 mm, čiré
pravá



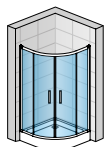
SPRCHOVÉ KOUTY



Zobrazené výrobky zakoupíte na našich pobočkách ELEMENTS - viz. strana 387

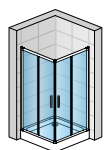


- 3 a 6mm bezpečnostní sklo
- 2 druhy skel:
čiré sklo a strukturované sklo Durlux
- standardní výška 190 cm
- možnost odklopení dveří pro snadnější čištění
- jednoduchá montáž
- antiplaková úprava Aquaperle

1/4 KRUH POSUVNÝ, **radius 550** - výška 190 cm

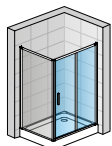
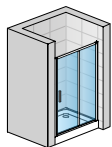
- | | | | |
|-------------|----------------------------|--------|----------------------|
| • 405277 | RONALR55 0800 50 07 | 80 cm | aluchrom/čiré sklo |
| • 405279 * | RONALR55 0900 50 07 | 90 cm | aluchrom/čiré sklo |
| • 405281 * | RONALR55 1000 50 07 | 100 cm | aluchrom/čiré sklo |
| • 405278 | RONALR55 0800 50 22 | 80 cm | aluchrom/Durlux sklo |
| • 405280 * | RONALR55 0900 50 22 | 90 cm | aluchrom/Durlux sklo |
| • 405282 | RONALR55 1000 50 22 | 100 cm | aluchrom/Durlux sklo |

ROHOVÝ VSTUP POSUVNÝ - výška 190 cm



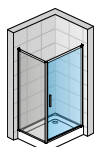
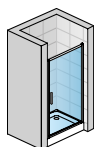
- | | | | |
|-------------|---------------------------|--------|----------------------|
| • 405267 | RONSAE2 0800 50 07 | 80 cm | aluchrom/čiré sklo |
| • 405269 * | RONSAE2 0900 50 07 | 90 cm | aluchrom/čiré sklo |
| • 405271 * | RONSAE2 1000 50 07 | 100 cm | aluchrom/čiré sklo |
| • 405268 | RONSAE2 0800 50 22 | 80 cm | aluchrom/Durlux sklo |
| • 405270 * | RONSAE2 0900 50 22 | 90 cm | aluchrom/Durlux sklo |
| • 405272 | RONSAE2 1000 50 22 | 100 cm | aluchrom/Durlux sklo |

JEDNODÍLNÉ POSUVNÉ DVEŘE DO NIKY I BOČNÍ STĚNY **oboustranné**, výška 190 cm



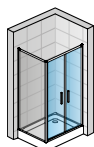
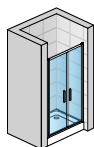
- |405287|* **RONASAS2 1200 50 07** 120 cm aluchrom/čiré sklo
- |405289| **RONASAS2 1400 50 07** 140 cm aluchrom/čiré sklo
- |405288|* **RONASAS2 1200 50 22** 120 cm aluchrom/Durlux sklo
- |405290| **RONASAS2 1400 50 22** 140 cm aluchrom/Durlux sklo

JEDNOKŘÍDLÉ DVEŘE DO NIKY I BOČNÍ STĚNY **oboustranné**, výška 190 cm



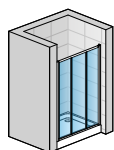
- |549159| **RONSALP0805007** 80 cm aluchrom/čiré sklo
- |549163|* **RONSALP0905007** 90 cm aluchrom/čiré sklo

DVOUKŘÍDLÉ DVEŘE DO NIKY I BOČNÍ STĚNY **oboustranné**, výška 190 cm



- |549164| **RONSALP20805007** 80 cm aluchrom/čiré sklo
- |549165|* **RONSALP20905007** 90 cm aluchrom/čiré sklo
- |549167| **RONSALP21005007** 100 cm aluchrom/čiré sklo

TŘÍDÍLNÉ POSUVNÉ DVEŘE DO NIKY I BOČNÍ STĚNY **oboustranné**, výška 190 cm

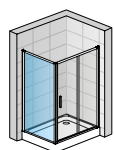


- |318124| RONSAS3 0800 50 07 80 cm aluchrom/čiré sklo
- |280458|* RONSAS3 0900 50 07 90 cm aluchrom/čiré sklo
- |269904|* RONSAS3 1000 50 07 100 cm aluchrom/čiré sklo

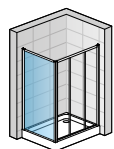


- |342351| RONSAS3 0800 50 22 80 cm aluchrom/Durlux sklo
- |323742|* RONSAS3 0900 50 22 90 cm aluchrom/Durlux sklo
- |259086| RONSAS3 1000 50 22 100 cm aluchrom/Durlux sklo

PEVNÁ STĚNA OBOUSTRANNÁ PRO POSUVNÉ DVEŘE, JEDNOKŘÍDLÉ I DVOUKŘÍDLÉ výška 190 cm (pro 1 i 3dílné dveře)



- |405293|* RONSALT 0800 50 07 80 cm aluchrom/čiré sklo
- |405295|* RONSALT 0900 50 07 90 cm aluchrom/čiré sklo
- |405297| RONSALT 1000 50 07 100 cm aluchrom/čiré sklo
- |405299| RONSALT 1200 50 07 120 cm aluchrom/čiré sklo

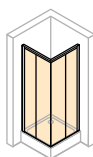


- |405294|* RONSALT 0800 50 22 80 cm aluchrom/Durlux sklo
- |405296| RONSALT 0900 50 22 90 cm aluchrom/Durlux sklo
- |405298| RONSALT 1000 50 22 100 cm aluchrom/Durlux sklo
- |405300| RONSALT 1200 50 22 120 cm aluchrom/Durlux sklo



- značkový výrobce Hüppe
- větší robustnost sprchovacích koutů
- všechny posuvné dveře jsou opatřeny kuličkovými pojezdy, které jsou jednoduše vyháknutelné pro snadné čištění
- inovativní bezešroubové spojení a speciálně upravené profily pro snadné silikonování zjednodušují a zkracují montáž
- všechny výrobky v pravém skle jsou již v základu opatřeny povrchovou úpravou Non - Plaque
- 1/4 kruhy se dodávají ve smontovaném stavu
- k dispozici rozšiřovací profily o 15 mm, výška 1900 mm.
Bílý profil – č.k. |437924 |
Stříbrná pololesklá – č.k. |437932|
- použití rozšiřovacích profilů je nutno konzultovat se zástupcem Hüppe

ROHOVÝ VSTUP POSUVNÝ - výška 190 cm, **SKLO ČIRÉ** pevný segment 4 mm, dveře 5 mm



- | | | | |
|-------------|--------------------------|--------|-------------------------|
| • 429670 * | BANBK0102.055.322 | 80 cm | bílá/čiré sklo |
| • 429676 * | BANBK0103.055.322 | 90 cm | bílá/čiré sklo |
| • 429682 | BANBK0104.055.322 | 100 cm | bílá/čiré sklo |
| • 429674 * | BANBK0102.069.322 | 80 cm | stř. pololesk/čiré sklo |
| • 429680 * | BANBK0103.069.322 | 90 cm | stř. pololesk/čiré sklo |
| • 429686 | BANBK0104.069.322 | 100 cm | stř. pololesk/čiré sklo |

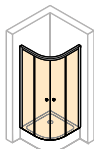
ZHOTOVENÍ NA MÍRU - výška do 190 cm

- | | | | |
|-----------|--------------------------|-----------|-------------------------|
| • 429688 | BANBK0180.055.322 | 70-120 cm | bílá/čiré sklo |
| • 429692 | BANBK0180.069.322 | 70-120 cm | stř. pololesk/čiré sklo |

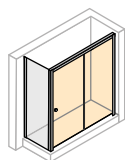
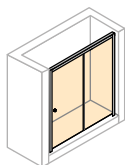
Při instalaci sprchové zástěny na podlahu je nutná konzultace se zástupcem HÜPPE.

Technické informace ke sprchovým koutům BANKONFORT EVO - viz str. 290-292

Ceny jsou uvedeny bez DPH. Při instalaci odbornou montážní firmou je DPH pouze 15 %. * skladové položky

BANKONFORT EVO PROVEDENÍ SKLO1/4 KRUH POSUVNÝ - **radius 500** - výška 190 cm, **SKLO ČIRÉ** 4 mm

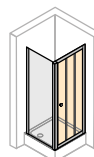
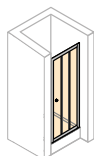
- |429706|* **BANBK1601.055.322** 80 cm bílá/čiré sklo
- |429712|* **BANBK1602.055.322** 90 cm bílá/čiré sklo
- |429718| **BANBK1605.055.322** 100 cm bílá/čiré sklo
- |429710|* **BANBK1601.069.322** 80 cm stř. pololesk/čiré sklo
- |429716|* **BANBK1602.069.322** 90 cm stř. pololesk/čiré sklo
- |429722| **BANBK1605.069.322** 100 cm stř. pololesk/čiré sklo

POSUVNÉ DVEŘE 1DÍLNÉ S PEVNÝM SEGMENTEM, OBOUSTRANNÉ PRO NIKU NEBO BOČNÍ STĚNU
výška 190 cm, **SKLO ČIRÉ** pevný segment 4 mm, dveře 5 mm

- |429694|* **BANBK0402.055.322** 120 cm bílá/čiré sklo
- |429698|* **BANBK0402.069.322** 120 cm stř. pololesk/čiré sklo

ZHOTOVENÍ NA MÍRU - výška do 190 cm

- |429700| **BANBK0480.055.322** 100-170 cm bílá/čiré sklo
- |429704| **BANBK0480.069.322** 100-170 cm stř. pololesk/čiré sklo

POSUVNÉ DVEŘE 2DÍLNÉ S PEVNÝM SEGMENTEM, OBOUSTRANNÉ PRO NIKU NEBO BOČNÍ STĚNU
výška 190 cm, **SKLO ČIRÉ** 4 mm

- |429586| **BANBK0301.055.322** 80 cm bílá/čiré sklo
- |429592|* **BANBK0303.055.322** 90 cm bílá/čiré sklo
- |429598|* **BANBK0305.055.322** 100 cm bílá/čiré sklo
- |429590| **BANBK0301.069.322** 80 cm stř. pololesk/čiré sklo
- |429596|* **BANBK0303.069.322** 90 cm stř. pololesk/čiré sklo
- |429602| **BANBK0305.069.322** 100 cm stř. pololesk/čiré sklo

ZHOTOVENÍ NA MÍRU - výška do 190 cm

- |429604| **BANBK0380.055.322** 80-150 cm bílá/čiré sklo
- |429608| **BANBK0380.069.322** 80-150 cm stř. pololesk/čiré sklo

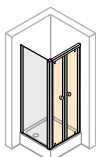
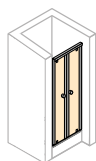
Při instalaci sprchové zástěny na podlahu je nutná konzultace se zástupcem HÜPPE.

Technické informace ke sprchovým koutům BANKONFORT EVO - viz str. 290-292

Ceny jsou uvedeny bez DPH. Při instalaci odbornou montážní firmou je DPH pouze 15 %. * skladové položky

DVEŘE LÍTACÍ PRO NIKU NEBO BOČNÍ STĚNU

výška 190 cm, **SKLO ČIRÉ** 5 mm

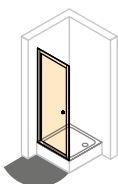


- |457256| **BANBK5103.055.322** 80 cm bílá/čiré sklo
- |457259| **BANBK5104.055.322** 90 cm bílá/čiré sklo
- |457262| **BANBK5105.055.322** 100 cm bílá/čiré sklo
- |457258| **BANBK5103.069.322** 80 cm stř. pololesk/čiré sklo
- |457261|* **BANBK5104.069.322** 90 cm stř. pololesk/čiré sklo
- |457264|* **BANBK5105.069.322** 100 cm stř. pololesk/čiré sklo

ZHOTOVENÍ NA MÍRU - výška do 190 cm

- |457265| **BANBK5180.055.322** 70-120 cm bílá/čiré sklo
- |457267| **BANBK5180.069.322** 70-120 cm stř. pololesk/čiré sklo

DVEŘE KŘÍDLOVÉ OBOUSTRANNÉ DO NIKY NEBO PRO BOČNÍ STĚNU - výška 190 cm, **SKLO ČIRÉ** 5 mm



- |469162| **BANBK5001.055.322** 80 cm bílá/čiré
- |469165| **BANBK5001.069.322** 80 cm stříbrná pololesklá/čiré
- |469167| **BANBK5002.055.322** 90 cm bílá/čiré
- |469177| **BANBK5002.069.322** 90 cm stříbrná pololesklá/čiré
- |469180| **BANBK5003.055.322** 100 cm bílá/čiré
- |469186| **BANBK5003.069.322** 100 cm stříbrná pololesklá/čiré

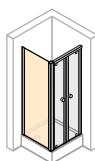
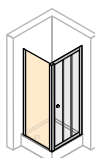
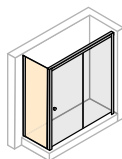
Zhotovení na míru

- |469187| **BANBK5080.055.322** 80-100 cm bílá/čiré
- |469190| **BANBK5080.069.322** 80-100 cm stříbrná pololesklá/čiré

Při instalaci sprchové zástěny na podlahu je nutná konzultace se zástupcem HÜPPE.

Technické informace ke sprchovým koutům BANKONFORT EVO - viz str. 290-292

Ceny jsou uvedeny bez DPH. Při instalaci odbornou montážní firmou je DPH pouze 15 %. * skladové položky

BOČNÍ STĚNA OBOUSTRANNÁ PRO LÍTACÍ, KŘÍDLOVÉ NEBO POSUVNÉ DVEŘE - výška 190 cm, **SKLO ČIRÉ** 4 mmSTĚNU NELZE POUŽÍT
SAMOSTATNĚ

- |429634| **BANBK0503.055.322** 80 cm bílá/čiré sklo
- |429640| **BANBK0505.055.322** 90 cm bílá/čiré sklo
- |429646| **BANBK0507.055.322** 100 cm bílá/čiré sklo
- |429638| **BANBK0503.069.322** 80 cm stř. pololesk/čiré sklo
- |429644| **BANBK0505.069.322** 90 cm stř. pololesk/čiré sklo
- |429650| **BANBK0507.069.322** 100 cm stř. pololesk/čiré sklo

ZHOTOVENÍ NA MÍRU - výška do 190 cm

- |429652| **BANBK0580.055.322** 20-120 cm bílá/čiré sklo
- |429656| **BANBK0580.069.322** 20-120 cm stř. pololesk/čiré sklo

ZHOTOVENÍ NA MÍRU V ROVINĚ - výška do 190 cm

- |429658| **BANBK0581.055.322** 20-120 cm bílá/čiré sklo
- |429662| **BANBK0581.069.322** 20-120 cm stř. pololesk/čiré sklo

ZHOTOVENÍ NA MÍRU NA VANU - výška do 190 cm

- |429664| **BANBK0582.055.322** 20-120 cm bílá/čiré sklo
- |429668| **BANBK0582.069.322** 20-120 cm stř. pololesk/čiré sklo

PROFIL ROZŠÍŘOVACÍ 0 15 mm

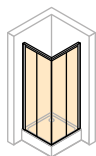
- |437924| **HUP141001 055** 190 cm bílá
- |437932| **HUP141001 069** 190 cm stř. pololesk

Při instalaci sprchové zástěny na podlahu je nutná konzultace se zástupcem HÜPPE.

Technické informace ke sprchovým koutům BANKONFORT EVO - viz str. 290-292

Ceny jsou uvedeny bez DPH. Při instalaci odbornou montážní firmou je DPH pouze 15 %. * skladové položky

ROHOVÝ VSTUP POSUVNÝ - výška 190 cm, **PLEXI**

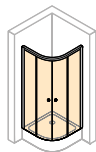


- |429669| **BANBK0102.055.264** 80 cm bílá/plexi
- |429675| **BANBK0103.055.264** 90 cm bílá/plexi
- |429681| **BANBK0104.055.264** 100 cm bílá/plexi

ZHOTOVENÍ NA MÍRU - výška do 190 cm

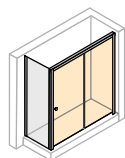
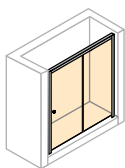
- |429687| **BANBK0180.055.264** 70-120 cm bílá/plexi

1/4 KRUH POSUVNÝ, **radius 500** - výška 190 cm, **PLEXI**



- |429705|* **BANBK1601.055.264** 80 cm bílá/plexi
- |429711|* **BANBK1602.055.264** 90 cm bílá/plexi
- |429717| **BANBK1605.055.264** 100 cm bílá/plexi

POSUVNÉ DVEŘE 1DÍLNÉ S PEVNÝM SEGMENTEM, OBOUSTRANNÉ PRO NIKU NEBO BOČNÍ STĚNU
výška 190 cm, **PLEXI**



- |429693| **BANBK0402.055.264** 120 cm bílá/plexi

ZHOTOVENÍ NA MÍRU NA VANU - výška do 190 cm

- |429699| **BANBK0480.055.264** 100-170 cm bílá/plexi

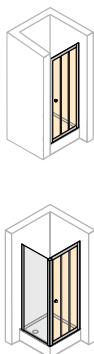
PROFIL ROZŠIŘOVACÍ O 15 mm

- |437924| **HUP141001 055** 190 cm bílá
- |437932| **HUP141001 069** 190 cm stř. polesek

Při instalaci sprchové zástěny na podlahu je nutná konzultace se zástupcem HÜPPE.

Technické informace ke sprchovým koutům BANKONFORT EVO - viz str. 290-292

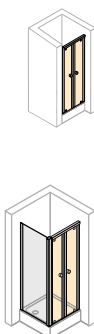
Čeny jsou uvedeny bez DPH. Při instalaci odbornou montážní firmou je DPH pouze 15 %. * skladové položky

BANKONFORT EVO PROVEDENÍ PLEXI
 POSUVNÉ DVEŘE 2DÍLNÉ S PEVNÝM SEGMENTEM, OBOUSTRANNÉ PRO NIKU NEBO BOČNÍ STĚNU - výška 190 cm, **PLEXI**


- |429585| **BANBK0301.055.264** 80 cm bílá/plexi
- |429591| **BANBK0303.055.264** 90 cm bílá/plexi
- |429597| **BANBK0305.055.264** 100 cm bílá/plexi

ZHOTOVENÍ NA MÍRU - výška do 190 cm

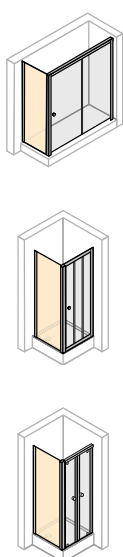
- |429603| **BANBK0380.055.264** 80-150 cm bílá/plexi

 DVEŘE LÍTACÍ PRO NIKU NEBO BOČNÍ STĚNU - výška 190 cm, **PLEXI**


- |429609| **BANBK5103.055.264** 80 cm bílá/plexi
- |429615| **BANBK5104.055.264** 90 cm bílá/plexi
- |429621| **BANBK5105.055.264** 100 cm bílá/plexi

ZHOTOVENÍ NA MÍRU - výška do 190 cm

- |429627| **BANBK5180.055.264** 60-120 cm bílá/plexi

 BOČNÍ STĚNA OBOUSTRANNÁ PRO LÍTACÍ NEBO POSUVNÉ DVEŘE - výška 190 cm, **PLEXI**


- |429633| **BANBK0503.055.264** 80 cm bílá/plexi
- |429639| **BANBK0505.055.264** 90 cm bílá/plexi
- |429645| **BANBK0507.055.264** 100 cm bílá/plexi

ZHOTOVENÍ NA MÍRU - výška do 190 cm

- |429651| **BANBK0580.055.264** 20-120 cm bílá/plexi

ZHOTOVENÍ NA MÍRU V ROVINĚ - výška do 190 cm

- |429657| **BANBK0581.055.264** 20-120 cm bílá/plexi

ZHOTOVENÍ NA MÍRU NA VANU - výška do 190 cm

- |429663| **BANBK0582.055.264** 20-120 cm bílá/plexi

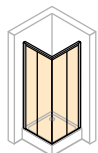
 STĚNU NELZE POUŽÍT
SAMOSTATNĚ

Při instalaci sprchové zástěny na podlahu je nutná konzultace se zástupcem HÜPPE.

Technické informace ke sprchovým koutům BANKONFORT EVO - viz str. 290-292

Ceny jsou uvedeny bez DPH. Při instalaci odbornou montážní firmou je DPH pouze 15%. * skladové položky

ROHOVÝ VSTUP POSUVNÝ,
výška 200 cm, **BLACK EDITION**, pevný segment 4 mm sklo, dveře 5 mm sklo

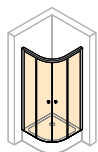


- |618671| **BANBK0106.123.322** 80 cm černá/ čiré sklo
- |618674| **BANBK0107.123.322** 90 cm černá/ čiré sklo
- |618677| **BANBK0108.123.322** 100 cm černá/ čiré sklo

ZHOTOVENÍ NA MÍRU - výška do 200 cm

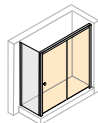
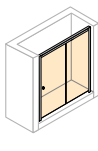
- |618678| **BANBK0180.123.322** 70-120 cm černá/ čiré sklo

1/4 KRUH POSUVNÝ, výška 200 cm,
BLACK EDITION, 4 mm sklo



- |618683| **BBANBK1611.123.322** 80 cm černá/ čiré sklo
- |618684| **BANBK1612.123.322** 90 cm černá/ čiré sklo
- |618685| **BANBK1613.123.322** 100 cm černá/ čiré sklo

DVEŘE POSUVNÉ 2-DÍLNÉ S PEVNÝM SEGMENTEM, výška 200 cm
BLACK EDITION, pevný segment 4 mm, dveře 5 mm sklo



- |618680| **BANBK0409.123.322** 120 cm černá/ čiré sklo
- |618681| **BANBK0411.123.322** 140 cm černá/ čiré sklo

ZHOTOVENÍ NA MÍRU - výška do 200 cm

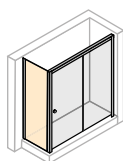
- |623142| **BANBK0480.123.322** 100-170 cm černá/ čiré sklo

Při instalaci sprchové zástěny na podlahu je nutná konzultace se zástupcem HÜPPE.

Technické informace ke sprchovým koutům BANKONFORT EVO - viz str. 290-292

Ceny jsou uvedeny bez DPH. Při instalaci odbornou montážní firmou je DPH pouze 15 %. * skladové položky

BOČNÍ STĚNA OBOUSTRANNÁ PRO POSUVNÉ DVEŘE
výška 200 cm, **BLACK EDITION**, 4 mm sklo



- |618688| **BANBK0510.123.322** 80 cm černá/ čiré sklo
- |618689| **BANBK0511.123.322** 90 cm černá/ čiré sklo
- |618691| **BANBK0512.123.322** 100 cm černá/ čiré sklo

ZHOTOVENÍ NA MÍRU - výška do 200 cm

- |618692| **BANBK0580.123.322** 80 cm černá/ čiré sklo

STĚNU NELZE POUŽÍT
SAMOSTATNĚ

Při instalaci sprchové zástěny na podlahu je nutná konzultace se zástupcem HÜPPE.

Technické informace ke sprchovým koutům BANKONFORT EVO - viz str. 290-292

Ceny jsou uvedeny bez DPH. Při instalaci odbornou montážní firmou je DPH pouze 15 %. * skladové položky

D10 SPRCHOVÉ ZÁSTĚNY

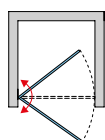
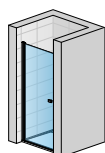


„D10 sprchové zástěny – funkčnost a design v dokonalém souladu“

- 6mm bezpečnostní sklo s antiplakovou úpravou aquaperle
- standardní výška 2000 mm
- možnost výrobků na míru
- možnost zkrácení boční stěny
- vyrovnávací profily, magnetické těsnění, kvalitní aluchromové profily
- maximální stabilita a jednoduchá montáž
- snadná a rychlá údržba

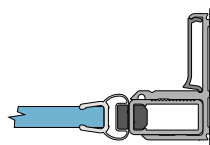
JEDNOKŘÍDLÉ DVEŘE

6mm bezpečnostní sklo, otvírání ven i dovnitř, magnetické těsnění, 5mm prahová lišta



- | | | | |
|-------------------|---------------------------|-------------|--------------------|
| • 584620 | ROND10P1 075 50 07 | 75 cm | aluchrom/čiré sklo |
| • 584621 | ROND10P1 080 50 07 | 80 cm | aluchrom/čiré sklo |
| • 584622 | ROND10P1 090 50 07 | 90 cm | aluchrom/čiré sklo |
| • 584623 | ROND10P1 100 50 07 | 100 cm | aluchrom/čiré sklo |
| ZHOTOVENÍ NA MÍRU | | | |
| • 584631 | ROND10P1 SM1 50 07 | 60 - 100 cm | aluchrom/čiré sklo |

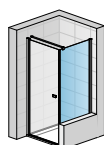
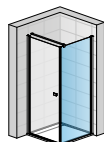
NÁSTĚNNÝ PROFIL S MAGNETICKÝM TĚSNĚNÍM (nutno objednat pouze pro montáž do niky)



- | | | | |
|-----------|---------------------|--------------|----------|
| • 587371 | RONV2.D10.50 | výška 200 cm | aluchrom |
|-----------|---------------------|--------------|----------|

BOČNÍ STĚNA V 90° (PRO JEDNOKŘÍDLÉ DVEŘE)

6mm bezpečnostní sklo, včetně stabilizační vzpěry 1500 mm (možno zkrátit)



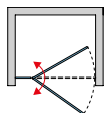
- | | | | |
|-------------------|----------------------------|-------------|--------------------|
| • 584596 | ROND10FP1 075 50 07 | 75 cm | aluchrom/čiré sklo |
| • 584597 | ROND10FP1 080 50 07 | 80 cm | aluchrom/čiré sklo |
| • 584598 | ROND10FP1 090 50 07 | 90 cm | aluchrom/čiré sklo |
| • 584599 | ROND10FP1 100 50 07 | 100 cm | aluchrom/čiré sklo |
| ZHOTOVENÍ NA MÍRU | | | |
| • 584601 | ROND10FP1 SM1 50 07 | 60 - 120 cm | aluchrom/čiré sklo |

Do objednávky je nutno uvést, zda bude montáž na vaničku nebo na dlažbu (šířka na střed skla).
Technické informace ke sprchovým zástěnám D10 - viz str. 294-299

D10 SPRCHOVÉ ZÁSTĚNY

JEDNOKŘÍDLÉ DVEŘE S PEVNOU STĚNOU V ROVINĚ

6mm bezpečnostní sklo, otvírání ven i dovnitř, magnetické těsnění, 5mm prahová lišta, rohová vzpěra



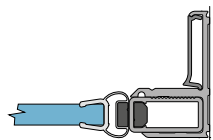
- |584624| **ROND10P13 075 50 07** 75 cm aluchrom/čiré sklo
- |584625| **ROND10P13 080 50 07** 80 cm aluchrom/čiré sklo
- |584626| **ROND10P13 090 50 07** 90 cm aluchrom/čiré sklo
- |584627| **ROND10P13 100 50 07** 100 cm aluchrom/čiré sklo
- |584628| **ROND10P13 120 50 07** 120 cm aluchrom/čiré sklo
- |584629| **ROND10P13 140 50 07** 140 cm aluchrom/čiré sklo

ZHOTOVENÍ NA MÍRU

- |584630| **ROND10P13 SM1 50 07** 70 - 140 cm aluchrom/čiré sklo

NÁSTĚNNÝ PROFIL S MAGNETICKÝM TĚSNĚNÍM

(nutno objednat pouze pro montáž do niky)



- |587371| **RONV2.D10.50** výška 200 cm aluchrom

BOČNÍ STĚNA V 90° (PRO JEDNOKŘÍDLÉ DVEŘE S PEVNOU STĚNOU V ROVINĚ)

6mm bezpečnostní sklo, včetně stabilizační vzpěry 1500 mm (možno zkrátit)



- |584596| **ROND10FP1 075 50 07** 75 cm aluchrom/čiré sklo
- |584597| **ROND10FP1 080 50 07** 80 cm aluchrom/čiré sklo
- |584598| **ROND10FP1 090 50 07** 90 cm aluchrom/čiré sklo
- |584599| **ROND10FP1 100 50 07** 100 cm aluchrom/čiré sklo

ZHOTOVENÍ NA MÍRU

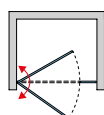
- |584601| **ROND10FP1SM1 50 07** 60 - 120 cm aluchrom/čiré sklo

Do objednávky je nutno uvést, zda bude montáž na vaničku nebo na dlažbu (šířka na střed skla).
Technické informace ke sprchovým zástěnám D10 - viz str. 294-299

D10 SPRCHOVÉ ZÁSTĚNY

JEDNOKŘÍDLÉ DVEŘE S PANTEM U ZDI A S PEVNOU STĚNOU V ROVINĚ

6mm bezpečnostní sklo, otvírání ven i dovnitř, magnetické těsnění, 5mm prahová lišta, rohová vzpěra



- |584637| **ROND10P31 100 50 07** 100 cm aluchrom/čiré sklo
- |584638| **ROND10P31 110 50 07** 110 cm aluchrom/čiré sklo
- |584639| **ROND10P31 120 50 07** 120 cm aluchrom/čiré sklo
- |584640| **ROND10P31 140 50 07** 140 cm aluchrom/čiré sklo

ZHOTOVENÍ NA MÍRU

- |584641| **ROND10P31 SM1 50 07** 80 - 140 cm aluchrom/čiré sklo

BOČNÍ STĚNA V 90° (PRO JEDNOKŘÍDLÉ DVEŘE S PANTEM U ZDI A S PEVNOU STĚNOU V ROVINĚ)

6mm bezpečnostní sklo, včetně stabilizační vzpěry 1500 mm (možno zkrátit)



- |584608| **ROND10FP3 075 50 07** 75 cm aluchrom/čiré sklo
- |584609| **ROND10FP3 080 50 07** 80 cm aluchrom/čiré sklo
- |584610| **ROND10FP3 090 50 07** 90 cm aluchrom/čiré sklo
- |584611| **ROND10FP3 100 50 07** 100 cm aluchrom/čiré sklo

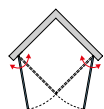
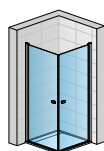
ZHOTOVENÍ NA MÍRU

- |584613| **ROND10FP3 SM1 50 07** 60 - 120 cm aluchrom/čiré sklo

ROHOVÝ VSTUP JEDNODÍLNÝ S KŘÍDLOVÝMI DVEŘEMI

6mm bezpečnostní sklo, otvírání ven i dovnitř, magnetické těsnění, 5mm prahová lišta

Pro rohový vstup je potřeba objednat 2 ks



- |584620| **ROND10P1 075 50 07** 75 cm aluchrom/čiré sklo
- |584621| **ROND10P1 080 50 07** 80 cm aluchrom/čiré sklo
- |584622| **ROND10P1 090 50 07** 90 cm aluchrom/čiré sklo
- |584623| **ROND10P1 100 50 07** 100 cm aluchrom/čiré sklo

ZHOTOVENÍ NA MÍRU

- |584631| **ROND10P1 SM1 50 07** 60 - 100 cm aluchrom/čiré sklo

Do objednávky je nutno uvést, zda bude montáž na vaničku nebo na dlažbu (šířka na střed skla).

Technické informace ke sprchovým zástěnám D10 - viz str. 294-299

D10 SPRCHOVÉ ZÁSTĚNY

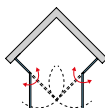
ROHOVÝ VSTUP DVOUDÍLNÝ S KŘÍDLOVÝMI DVEŘMI

6mm bezpečnostní sklo, otvírání ven i dovnitř, magnetické těsnění, 5mm prahová lišta, rohová vzpěra

Pro rohový vstup je potřeba objednat 2 ks



- |584624| ROND10P13 075 50 07 75 cm aluchrom/čiré sklo
- |584625| ROND10P13 080 50 07 80 cm aluchrom/čiré sklo
- |584626| ROND10P13 090 50 07 90 cm aluchrom/čiré sklo
- |584627| ROND10P13 100 50 07 100 cm aluchrom/čiré sklo
- |584628| ROND10P13 120 50 07 120 cm aluchrom/čiré sklo

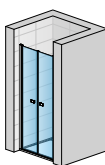


ZHOTOVENÍ NA MÍRU

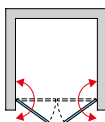
- |584630| ROND10P13 SM1 50 07 70 - 120 cm aluchrom/čiré sklo

DVOUKŘÍDLÉ DVEŘE

6mm bezpečnostní sklo, otvírání ven i dovnitř, magnetické těsnění, 5mm prahová lišta



- |584632| ROND10P2 075 50 07 75 cm aluchrom/čiré sklo
- |584633| ROND10P2 080 50 07 80 cm aluchrom/čiré sklo
- |584634| ROND10P2 090 50 07 90 cm aluchrom/čiré sklo
- |584635| ROND10P2 100 50 07 100 cm aluchrom/čiré sklo

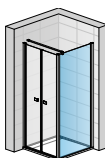


ZHOTOVENÍ NA MÍRU

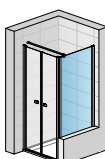
- |584636| ROND10P2 SM1 50 07 70 - 120 cm aluchrom/čiré sklo

BOČNÍ STĚNA V 90° (PRO DVOUKŘÍDLÉ DVEŘE)

6mm bezpečnostní sklo, včetně stabilizační vzpěry 1500 mm (možno zkrátit)



- |584602| ROND10FP2 075 50 07 75 cm aluchrom/čiré sklo
- |584603| ROND10FP2 080 50 07 80 cm aluchrom/čiré sklo
- |584604| ROND10FP2 090 50 07 90 cm aluchrom/čiré sklo
- |584605| ROND10FP2 100 50 07 100 cm aluchrom/čiré sklo



ZHOTOVENÍ NA MÍRU

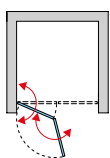
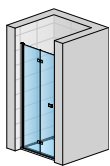
- |584607| ROND10FP2 SM1 50 07 60 - 120 cm aluchrom/čiré sklo

Do objednávky je nutno uvést, zda bude montáž na vaničku nebo na dlažbu (šířka na střed skla).
Technické informace ke sprchovým zástěnám D10 - viz str. 294-299

D10 SPRCHOVÉ ZÁSTĚNY

DVOUDÍLNÉ SKLÁDACÍ DVEŘE

6mm bezpečnostní sklo, otvírání ven i dovnitř, panty se zdvihovým mechanismem zapuštěné na vnitřní straně skla, magnetické těsnění, 5mm prahová lišta



LEVÁ STRANA

- |584590| ROND10FL 075 50 07 75 cm aluchrom/čiré sklo
- |584591| ROND10FL 080 50 07 80 cm aluchrom/čiré sklo
- |584592| ROND10FL 090 50 07 90 cm aluchrom/čiré sklo
- |584593| ROND10FL 100 50 07 100 cm aluchrom/čiré sklo
- |584594| ROND10FL 120 50 07 120 cm aluchrom/čiré sklo

ZHOTOVENÍ NA MÍRU

- |584595| ROND10FL SM1 50 07 70 - 120 cm aluchrom/čiré sklo

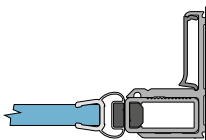
PRAVÁ STRANA

- |584614| ROND10FR 075 50 07 75 cm aluchrom/čiré sklo
- |584615| ROND10FR 080 50 07 80 cm aluchrom/čiré sklo
- |584616| ROND10FR 090 50 07 90 cm aluchrom/čiré sklo
- |584617| ROND10FR 100 50 07 100 cm aluchrom/čiré sklo
- |584618| ROND10FR 120 50 07 120 cm aluchrom/čiré sklo

ZHOTOVENÍ NA MÍRU

- |584619| ROND10FR SM1 50 07 70 - 120 cm aluchrom/čiré sklo

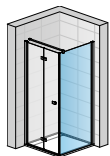
NÁSTĚNNÝ PROFIL S MAGNETICKÝM TĚSNĚNÍM (nutno objednat pouze pro montáž do niky)



- |587371| RONV2.D10.50 výška 200 cm aluchrom

BOČNÍ STĚNA V 90° (PRO DVOUDÍLNÉ SKLÁDACÍ DVEŘE)

6mm bezpečnostní sklo, včetně stabilizační vzpěry 1500 mm (možno zkrátit)



- |584596| ROND10FP1 075 50 07 75 cm aluchrom/čiré sklo
- |584597| ROND10FP1 080 50 07 80 cm aluchrom/čiré sklo
- |584598| ROND10FP1 090 50 07 90 cm aluchrom/čiré sklo
- |584599| ROND10FP1 100 50 07 100 cm aluchrom/čiré sklo

ZHOTOVENÍ NA MÍRU

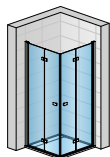
- |584601| ROND10FP1 SM1 50 07 60 - 120 cm aluchrom/čiré sklo

Do objednávky je nutno uvést, zda bude montáž na vaničku nebo na dlažbu (šířka na střed skla).
Technické informace ke sprchovým zástěnám D10 - viz str. 294-299

D10 SPRCHOVÉ ZÁSTĚNY

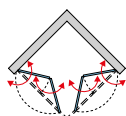
ROHOVÝ VSTUP S DVOUDÍLNÝMI SKLÁDACÍMI DVEŘMI

6mm bezpečnostní sklo, otvírání ven i dovnitř, panty se zdvihovým mechanismem zapuštěné na vnitřní straně skla, magnetické těsnění, 5mm prahová lišta. **Rohový vstup se skládá z pravého a levého dílu (nutno objednat 2 ks)**



LEVÝ DÍL

- |584590| ROND10FL 075 50 07 75 cm aluchrom/čiré sklo
- |584591| ROND10FL 080 50 07 80 cm aluchrom/čiré sklo
- |584592| ROND10FL 090 50 07 90 cm aluchrom/čiré sklo
- |584593| ROND10FL 100 50 07 100 cm aluchrom/čiré sklo
- |584594| ROND10FL 120 50 07 120 cm aluchrom/čiré sklo



ZHOTOVENÍ NA MÍRU

- |584595| ROND10FL SM1 50 07 70 - 120 cm aluchrom/čiré sklo

PRAVÝ DÍL

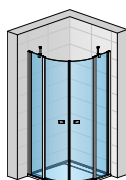
- |584614| ROND10FR 075 50 07 75 cm aluchrom/čiré sklo
- |584615| ROND10FR 080 50 07 80 cm aluchrom/čiré sklo
- |584616| ROND10FR 090 50 07 90 cm aluchrom/čiré sklo
- |584617| ROND10FR 100 50 07 100 cm aluchrom/čiré sklo
- |584618| ROND10FR 120 50 07 120 cm aluchrom/čiré sklo

ZHOTOVENÍ NA MÍRU

- |584619| ROND10FR SM1 50 07 70 - 120 cm aluchrom/čiré sklo

ČTVRTKRUH S DVOUKŘÍDLÝMI DVEŘMI

6mm bezpečnostní sklo, magnetické těsnění, 5mm prahová lišta, včetně rohových vzpěr



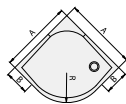
D10RP4

R 500

- |584642| ROND10RP4 50 090 50 07 90 × 200 cm aluchrom/čiré sklo
- |584643| ROND10RP4 50 100 50 07 100 × 200 cm aluchrom/čiré sklo

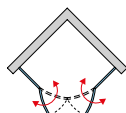
ZHOTOVENÍ NA MÍRU

- |584644| ROND10RP4 50 SM1 5007 80-100 × 200 cm aluchrom/čiré sklo



R 550

- |584645| ROND10RP4 55 090 50 07 90 × 200 cm aluchrom/čiré sklo
- |584646| ROND10RP4 55 100 50 07 100 × 200 cm aluchrom/čiré sklo



ZHOTOVENÍ NA MÍRU

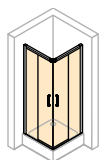
- |584647| ROND10RP4 55 SM1 5007 80-100 × 200 cm aluchrom/čiré sklo

Do objednávky je nutno uvést, zda bude montáž na vaničku nebo na dlažbu (šířka na střed skla).
Technické informace ke sprchovým zástěnám D10 - viz str. 294-299



- značkový výrobce Hüppe
- sprchový kout s vysokou funkčností
- ideální pro každodenní použití
- velký počet variant zabudování
- vhodné i pro malé koupelny nebo koupelny se složitým půdorysem
- transparentní sprchové kabiny

POSUVNÉ DVEŘE ROHOVÝ VSTUP 2DÍLNÝ výška 2000 mm, sklo - pevný segment 4 mm a dveře 6 mm



- | | | | |
|-----------|--------------------------|--------------|-------------------------------|
| • 468797 | HUPC25001 069 322 | 80 × 80 cm | stř.pololesklá/sklo čiré s AP |
| • 433897 | HUPC25002 069 322 | 90 × 90 cm | stř.pololesklá/sklo čiré s AP |
| • 499838 | HUPC25003 069 322 | 100 × 100 cm | stř.pololesklá/sklo čiré s AP |
| • 528139 | HUPC25004 069 322 | 110 × 110 cm | stř.pololesklá/sklo čiré s AP |
| • 528140 | HUPC25005 069 322 | 120 × 120 cm | stř.pololesklá/sklo čiré s AP |

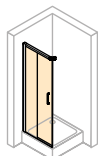
Při instalaci sprchové zástěny na podlahu je nutná konzultace se zástupcem HÜPPE.

Přehled všech barev profilů a skel a zhotovení na míru neleznete v ceníku Hüppe

Ceny jsou uvedeny bez DPH. Při instalaci odbornou montážní firmou je DPH pouze 15 %. * skladové položky

POSUVNÉ DVEŘE ROHOVÝ VSTUP 2DÍLNÝ (1/2) výška 2000 mm, sklo - pevný segment 4 mm a dveře 6 mm

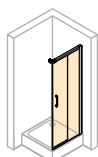
POZOR: Kompletní rohový vstup se skládá ze dvou obj. čísel.



UPEVNĚNÍ VLEVO

• 528141	HUPC25106 069 322	70 cm	stř.pololesklá/sklo čiré s AP
• 528142	HUPC25107 069 322	75 cm	stř.pololesklá/sklo čiré s AP
• 432186	HUPC25101 069 322	80 cm	stř.pololesklá/sklo čiré s AP
• 528143	HUPC25108 069 322	85 cm	stř.pololesklá/sklo čiré s AP
• 528144	HUPC25102 069 322	90 cm	stř.pololesklá/sklo čiré s AP
• 528145	HUPC25109 069 322	95 cm	stř.pololesklá/sklo čiré s AP
• 504402	HUPC25103 069 322	100 cm	stř.pololesklá/sklo čiré s AP
• 528146	HUPC25110 069 322	105 cm	stř.pololesklá/sklo čiré s AP
• 528147	HUPC25104 069 322	110 cm	stř.pololesklá/sklo čiré s AP
• 528148	HUPC25111 069 322	115 cm	stř.pololesklá/sklo čiré s AP
• 472090	HUPC25105 069 322	120 cm	stř.pololesklá/sklo čiré s AP

UPEVNĚNÍ VPRAVO



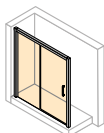
• 528149	HUPC25206 069 322	70 cm	stř.pololesklá/sklo čiré s AP
• 528150	HUPC25207 069 322	75 cm	stř.pololesklá/sklo čiré s AP
• 504403	HUPC25201 069 322	80 cm	stř.pololesklá/sklo čiré s AP
• 528151	HUPC25208 069 322	85 cm	stř.pololesklá/sklo čiré s AP
• 432188	HUPC25202 069 322	90 cm	stř.pololesklá/sklo čiré s AP
• 528152	HUPC25209 069 322	95 cm	stř.pololesklá/sklo čiré s AP
• 528153	HUPC25203 069 322	100 cm	stř.pololesklá/sklo čiré s AP
• 528154	HUPC25210 069 322	105 cm	stř.pololesklá/sklo čiré s AP
• 528155	HUPC25204 069 322	110 cm	stř.pololesklá/sklo čiré s AP
• 528156	HUPC25211 069 322	115 cm	stř.pololesklá/sklo čiré s AP
• 528157	HUPC25205 069 322	120 cm	stř.pololesklá/sklo čiré s AP

Při instalaci sprchové zástěny na podlahu je nutná konzultace se zástupcem HÜPPE.

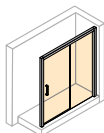
Přehled všech barev profilů a skel a zhotovení na míru neleznete v ceníku Hüppe

Ceny jsou uvedeny bez DPH. Při instalaci odbornou montážní firmou je DPH pouze 15 %. * skladové položky

POSUVNÉ DVEŘE 1DÍLNÉ S PEVNÝM SEGMENTEM výška 2000 mm, sklo - pevný segment 4 mm a dveře 6 mm


UPEVNĚNÍ VLEVO

• 528163	HUPC25301 069 322	100 cm	stř.pololesklá/sklo čiré s AP
• 528164	HUPC25302 069 322	110 cm	stř.pololesklá/sklo čiré s AP
• 528165	HUPC25303 069 322	115 cm	stř.pololesklá/sklo čiré s AP
• 452923	HUPC25309 069 322	120 cm	stř.pololesklá/sklo čiré s AP
• 528166	HUPC25304 069 322	125 cm	stř.pololesklá/sklo čiré s AP
• 528167	HUPC25310 069 322	130 cm	stř.pololesklá/sklo čiré s AP
• 523511	HUPC25305 069 322	135 cm	stř.pololesklá/sklo čiré s AP
• 528168	HUPC25311 069 322	140 cm	stř.pololesklá/sklo čiré s AP
• 528169	HUPC25306 069 322	145 cm	stř.pololesklá/sklo čiré s AP
• 528170	HUPC25312 069 322	150 cm	stř.pololesklá/sklo čiré s AP
• 528171	HUPC25307 069 322	155 cm	stř.pololesklá/sklo čiré s AP
• 528172	HUPC25313 069 322	160 cm	stř.pololesklá/sklo čiré s AP
• 528173	HUPC25308 069 322	165 cm	stř.pololesklá/sklo čiré s AP
• 528174	HUPC25314 069 322	170 cm	stř.pololesklá/sklo čiré s AP
• 528175	HUPC25315 069 322	180 cm	stř.pololesklá/sklo čiré s AP

UPEVNĚNÍ VPRAVO


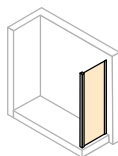
• 528176	HUPC25601 069 322	100 cm	stř.pololesklá/sklo čiré s AP
• 528177	HUPC25602 069 322	110 cm	stř.pololesklá/sklo čiré s AP
• 524882	HUPC25603 069 322	115 cm	stř.pololesklá/sklo čiré s AP
• 484715	HUPC25609 069 322	120 cm	stř.pololesklá/sklo čiré s AP
• 528178	HUPC25604 069 322	125 cm	stř.pololesklá/sklo čiré s AP
• 528179	HUPC25610 069 322	130 cm	stř.pololesklá/sklo čiré s AP
• 487888	HUPC25605 069 322	135 cm	stř.pololesklá/sklo čiré s AP
• 487415	HUPC25611 069 322	140 cm	stř.pololesklá/sklo čiré s AP
• 528180	HUPC25606 069 322	145 cm	stř.pololesklá/sklo čiré s AP
• 528181	HUPC25612 069 322	150 cm	stř.pololesklá/sklo čiré s AP
• 528182	HUPC25607 069 322	155 cm	stř.pololesklá/sklo čiré s AP
• 528183	HUPC25613 069 322	160 cm	stř.pololesklá/sklo čiré s AP
• 507673	HUPC25608 069 322	165 cm	stř.pololesklá/sklo čiré s AP
• 528184	HUPC25614 069 322	170 cm	stř.pololesklá/sklo čiré s AP
• 528185	HUPC25615 069 322	180 cm	stř.pololesklá/sklo čiré s AP

Při instalaci sprchové zástěny na podlahu je nutná konzultace se zástupcem HÜPPE.

Přehled všech barev profilů a skel a zhotovení na míru neleznete v ceníku Hüppe

Ceny jsou uvedeny bez DPH. Při instalaci odbornou montážní firmou je DPH pouze 15 %. * skladové položky

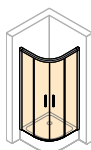
BOČNÍ STĚNA OBOUSTRANNÁ PRO POSUVNÉ DVEŘE výška 2000 mm, sklo 4 mm



• 528158	HUPC25401 069 322	70 cm	stř.pololesklá/sklo čiré s AP
• 528159	HUPC25402 069 322	75 cm	stř.pololesklá/sklo čiré s AP
• 528160	HUPC25403 069 322	80 cm	stř.pololesklá/sklo čiré s AP
• 452921	HUPC25404 069 322	90 cm	stř.pololesklá/sklo čiré s AP
• 528161	HUPC25405 069 322	100 cm	stř.pololesklá/sklo čiré s AP
• 528162	HUPC25406 069 322	110 cm	stř.pololesklá/sklo čiré s AP
• 507735	HUPC25407 069 322	120 cm	stř.pololesklá/sklo čiré s AP

stěnu nelze použít samostatně

POSUVNÉ DVEŘE 1/4-KRUH výška 2000 mm, sklo - pevný segment 4 mm a dveře 6 mm

**R 500**

• 528186	HUPC25501 069 322	80 × 80 cm	stř.pololesklá/sklo čiré s AP
• 429429	HUPC25502 069 322	90 × 90 cm	stř.pololesklá/sklo čiré s AP
• 528187	HUPC25503 069 322	100 × 100 cm	stř.pololesklá/sklo čiré s AP
• 528188	HUPC25504 069 322	110 × 110 cm	stř.pololesklá/sklo čiré s AP
• 528189	HUPC25505 069 322	120 × 120 cm	stř.pololesklá/sklo čiré s AP

R 550

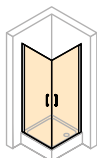
• 528190	HUPC25506 069 322	80 × 80 cm	stř.pololesklá/sklo čiré s AP
• 437763	HUPC25507 069 322	90 × 90 cm	stř.pololesklá/sklo čiré s AP
• 528191	HUPC25508 069 322	100 × 100 cm	stř.pololesklá/sklo čiré s AP
• 528192	HUPC25509 069 322	110 × 110 cm	stř.pololesklá/sklo čiré s AP
• 528193	HUPC25510 069 322	120 × 120 cm	stř.pololesklá/sklo čiré s AP

Při instalaci sprchové zástěny na podlahu je nutná konzultace se zástupcem HÜPPE.

Přehled všech barev profilů a skel a zhotovení na míru neleznete v ceníku Hüppe

Ceny jsou uvedeny bez DPH. Při instalaci odbornou montážní firmou je DPH pouze 15 %. * skladové položky

KŘÍDLOVÉ DVEŘE ROHOVÝ VSTUP výška 1900 a 2000 mm, sklo 6 mm

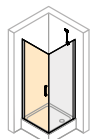


- |473925| **HUPC23301 069 322** 80 × 80 × 190 cm stř.pololesklá/sklo čiré s AP
- |528194| **HUPC23302 069 322** 90 × 90 × 190 cm stř.pololesklá/sklo čiré s AP
- |528195| **HUPC23303 069 322** 100 × 100 × 190 cm stř.pololesklá/sklo čiré s AP

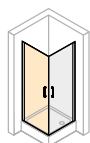
- |528196| **HUPC23304 069 322** 80 × 80 × 200 cm stř.pololesklá/sklo čiré s AP
- |528197| **HUPC23305 069 322** 90 × 90 × 200 cm stř.pololesklá/sklo čiré s AP
- |528198| **HUPC23306 069 322** 100 × 100 × 200 cm stř.pololesklá/sklo čiré s AP

KŘÍDLOVÉ DVEŘE PRO BOČNÍ STĚNU NEBO ROHOVÝ VSTUP výška 1900 a 2000 mm, sklo 6 mm

POZOR: Kompletní rohový vstup se skládá ze dvou obj. čísel.

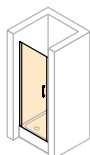


- |430356| **HUPC23401 069 322** 80 × 190 cm stř.pololesklá/sklo čiré s AP
- |423180| **HUPC23402 069 322** 90 × 190 cm stř.pololesklá/sklo čiré s AP
- |432344| **HUPC23403 069 322** 100 × 190 cm stř.pololesklá/sklo čiré s AP



- |430361| **HUPC23404 069 322** 80 × 200 cm stř.pololesklá/sklo čiré s AP
- |423912| **HUPC23405 069 322** 90 × 200 cm stř.pololesklá/sklo čiré s AP
- |469553| **HUPC23406 069 322** 100 × 200 cm stř.pololesklá/sklo čiré s AP

KŘÍDLOVÉ DVEŘE PRO NIKU výška 1900 a 2000 mm, sklo 6 mm



- |485985| **HUPC23507 069 322** 78 × 190 cm stř.pololesklá/sklo čiré s AP
- |443379| **HUPC23501 069 322** 80 × 190 cm stř.pololesklá/sklo čiré s AP
- |522442| **HUPC23508 069 322** 88 × 190 cm stř.pololesklá/sklo čiré s AP
- |423723| **HUPC23502 069 322** 90 × 190 cm stř.pololesklá/sklo čiré s AP
- |529032| **HUPC23509 069 322** 98 × 190 cm stř.pololesklá/sklo čiré s AP
- |423444| **HUPC23503 069 322** 100 × 190 cm stř.pololesklá/sklo čiré s AP

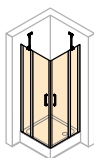
- |529034| **HUPC23510 069 322** 78 × 200 cm stř.pololesklá/sklo čiré s AP
- |440173| **HUPC23504 069 322** 80 × 200 cm stř.pololesklá/sklo čiré s AP
- |489949| **HUPC23511 069 322** 88 × 200 cm stř.pololesklá/sklo čiré s AP
- |434467| **HUPC23505 069 322** 90 × 200 cm stř.pololesklá/sklo čiré s AP
- |529037| **HUPC23512 069 322** 98 × 200 cm stř.pololesklá/sklo čiré s AP
- |422761| **HUPC23506 069 322** 100 × 200 cm stř.pololesklá/sklo čiré s AP

Při instalaci sprchové zástěny na podlahu je nutná konzultace se zástupcem HÜPPE.

Přehled všech barev profilů a skel a zhotovení na míru neleznete v ceníku Hüppe

Ceny jsou uvedeny bez DPH. Při instalaci odbornou montážní firmou je DPH pouze 15 %. * skladové položky

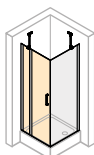
KŘÍDLOVÉ DVEŘE S PEVNÝMI SEGMENTY ROHOVÝ VSTUP výška 1900 a 2000 mm, sklo 6 mm



- |528199| HUPC23001 069 322 80 × 80 × 190 cm stř.pololesklá/sklo čiré s AP
- |426815| HUPC23002 069 322 90 × 90 × 190 cm stř.pololesklá/sklo čiré s AP
- |528200| HUPC23003 069 322 100 × 100 × 190 cm stř.pololesklá/sklo čiré s AP

- |528201| HUPC23004 069 322 80 × 80 × 200 cm stř.pololesklá/sklo čiré s AP
- |454795| HUPC23005 069 322 90 × 90 × 200 cm stř.pololesklá/sklo čiré s AP
- |504722| HUPC23006 069 322 100 × 100 × 200 cm stř.pololesklá/sklo čiré s AP

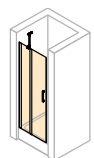
KŘÍDLOVÉ DVEŘE S PEVNÝM SEGMENTEM PRO BOČNÍ STĚNU NEBO ROHOVÝ VSTUP výška 1900 a 2000 mm, sklo 6 mm
POZOR: Kompletní rohový vstup se skládá ze dvou obj. čísel.



- |528202| HUPC23101 069 322 80 × 190 cm stř.pololesklá/sklo čiré s AP
- |426328| HUPC23102 069 322 90 × 190 cm stř.pololesklá/sklo čiré s AP
- |424329| HUPC23103 069 322 100 × 190 cm stř.pololesklá/sklo čiré s AP
- |489611| HUPC23107 069 322 120 × 190 cm stř.pololesklá/sklo čiré s AP

- |528203| HUPC23104 069 322 80 × 200 cm stř.pololesklá/sklo čiré s AP
- |421919| HUPC23105 069 322 90 × 200 cm stř.pololesklá/sklo čiré s AP
- |428218| HUPC23106 069 322 100 × 200 cm stř.pololesklá/sklo čiré s AP
- |528204| HUPC23108 069 322 120 × 200 cm stř.pololesklá/sklo čiré s AP

KŘÍDLOVÉ DVEŘE S PEVNÝM SEGMENTEM DO NIKY výška 1900 a 2000 mm, sklo 6 mm



- |528205| HUPC23207 069 322 78 × 190 cm stř.pololesklá/sklo čiré s AP
- |528206| HUPC23201 069 322 80 × 190 cm stř.pololesklá/sklo čiré s AP
- |528207| HUPC23208 069 322 88 × 190 cm stř.pololesklá/sklo čiré s AP
- |427541| HUPC23202 069 322 90 × 190 cm stř.pololesklá/sklo čiré s AP
- |528208| HUPC23209 069 322 98 × 190 cm stř.pololesklá/sklo čiré s AP
- |422986| HUPC23203 069 322 100 × 190 cm stř.pololesklá/sklo čiré s AP
- |528209| HUPC23213 069 322 120 × 190 cm stř.pololesklá/sklo čiré s AP

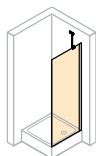
- |528210| HUPC23210 069 322 78 × 200 cm stř.pololesklá/sklo čiré s AP
- |528211| HUPC23204 069 322 80 × 200 cm stř.pololesklá/sklo čiré s AP
- |528212| HUPC23211 069 322 88 × 200 cm stř.pololesklá/sklo čiré s AP
- |452917| HUPC23205 069 322 90 × 200 cm stř.pololesklá/sklo čiré s AP
- |528213| HUPC23212 069 322 98 × 200 cm stř.pololesklá/sklo čiré s AP
- |445097| HUPC23206 069 322 100 × 200 cm stř.pololesklá/sklo čiré s AP
- |528214| HUPC23214 069 322 120 × 200 cm stř.pololesklá/sklo čiré s AP

Při instalaci sprchové zástěny na podlahu je nutná konzultace se zástupcem HÜPPE.

Přehled všech barev profilů a skel a zhotovení na míru neleznete v ceníku Hüppe

Ceny jsou uvedeny bez DPH. Při instalaci odbornou montážní firmou je DPH pouze 15 %. * skladové položky

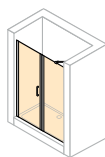
BOČNÍ STĚNA PRO KŘÍDLOVÉ DVEŘE výška 1900 a 2000 mm, sklo 6 mm



- |528215| **HUPC23601 069 322** 70 × 190 cm stř.pololesklá/sklo čiré s AP
- |528216| **HUPC23602 069 322** 75 × 190 cm stř.pololesklá/sklo čiré s AP
- |441713| **HUPC23603 069 322** 80 × 190 cm stř.pololesklá/sklo čiré s AP
- |423243| **HUPC23604 069 322** 90 × 190 cm stř.pololesklá/sklo čiré s AP
- |426327| **HUPC23605 069 322** 100 × 190 cm stř.pololesklá/sklo čiré s AP

- |528217| **HUPC23606 069 322** 70 × 200 cm stř.pololesklá/sklo čiré s AP
- |528218| **HUPC23607 069 322** 75 × 200 cm stř.pololesklá/sklo čiré s AP
- |460738| **HUPC23608 069 322** 80 × 200 cm stř.pololesklá/sklo čiré s AP
- |432069| **HUPC23609 069 322** 90 × 200 cm stř.pololesklá/sklo čiré s AP
- |421921| **HUPC23610 069 322** 100 × 200 cm stř.pololesklá/sklo čiré s AP

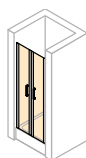
KŘÍDLOVÉ DVEŘE S PROTISEGMENTEM DO NIKY výška 1900 a 2000 mm, sklo 6 mm



- |521980| **HUPC24701 069 322** 90 × 190 cm stř.pololesklá/sklo čiré s AP
- |528219| **HUPC24702 069 322** 100 × 190 cm stř.pololesklá/sklo čiré s AP
- |528220| **HUPC24703 069 322** 110 × 190 cm stř.pololesklá/sklo čiré s AP
- |528221| **HUPC24704 069 322** 120 × 190 cm stř.pololesklá/sklo čiré s AP
- |528222| **HUPC24705 069 322** 140 × 190 cm stř.pololesklá/sklo čiré s AP

- |528223| **HUPC24706 069 322** 90 × 200 cm stř.pololesklá/sklo čiré s AP
- |528224| **HUPC24707 069 322** 100 × 200 cm stř.pololesklá/sklo čiré s AP
- |528225| **HUPC24708 069 322** 110 × 200 cm stř.pololesklá/sklo čiré s AP
- |528226| **HUPC24709 069 322** 120 × 200 cm stř.pololesklá/sklo čiré s AP
- |528227| **HUPC24710 069 322** 140 × 200 cm stř.pololesklá/sklo čiré s AP

LÍTACÍ DVEŘE PRO NIKU výška 1900 a 2000 mm, sklo 6 mm



- |528228| **HUPC23707 069 322** 78 × 190 cm stř.pololesklá/sklo čiré s AP
- |498818| **HUPC23701 069 322** 80 × 190 cm stř.pololesklá/sklo čiré s AP
- |528229| **HUPC23708 069 322** 88 × 190 cm stř.pololesklá/sklo čiré s AP
- |423583| **HUPC23702 069 322** 90 × 190 cm stř.pololesklá/sklo čiré s AP
- |528230| **HUPC23709 069 322** 98 × 190 cm stř.pololesklá/sklo čiré s AP
- |424566| **HUPC23703 069 322** 100 × 190 cm stř.pololesklá/sklo čiré s AP

- |528231| **HUPC23710 069 322** 78 × 200 cm stř.pololesklá/sklo čiré s AP
- |528232| **HUPC23704 069 322** 80 × 200 cm stř.pololesklá/sklo čiré s AP
- |528233| **HUPC23711 069 322** 88 × 200 cm stř.pololesklá/sklo čiré s AP
- |483091| **HUPC23705 069 322** 90 × 200 cm stř.pololesklá/sklo čiré s AP
- |522795| **HUPC23712 069 322** 98 × 200 cm stř.pololesklá/sklo čiré s AP
- |528234| **HUPC23706 069 322** 100 × 200 cm stř.pololesklá/sklo čiré s AP

Při instalaci sprchové zástěny na podlahu je nutná konzultace se zástupcem HÜPPE.

Přehled všech barev profilů a skel a zhotovení na míru neleznete v ceníku Hüppe

Ceny jsou uvedeny bez DPH. Při instalaci odbornou montážní firmou je DPH pouze 15 %. * skladové položky

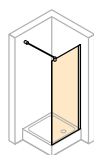
LÍTACÍ DVEŘE PRO BOČNÍ STĚNU výška 1900 a 2000 mm, sklo 6 mm



- |528235| **HUPC23801 069 322** 80 × 190 cm stř.pololesklá/sklo čiré s AP
- |449797| **HUPC23802 069 322** 90 × 190 cm stř.pololesklá/sklo čiré s AP
- |528236| **HUPC23803 069 322** 100 × 190 cm stř.pololesklá/sklo čiré s AP

- |528237| **HUPC23804 069 322** 80 × 200 cm stř.pololesklá/sklo čiré s AP
- |438940| **HUPC23805 069 322** 90 × 200 cm stř.pololesklá/sklo čiré s AP
- |426390| **HUPC23806 069 322** 100 × 200 cm stř.pololesklá/sklo čiré s AP

BOČNÍ STĚNA OBOUSTRANNÁ PRO LÍTACÍ DVEŘE výška 1900 a 2000 mm, sklo 6 mm



- |528238| **HUPC23901 069 322** 70 × 190 cm stř.pololesklá/sklo čiré s AP
- |528239| **HUPC23902 069 322** 75 × 190 cm stř.pololesklá/sklo čiré s AP
- |528240| **HUPC23903 069 322** 80 × 190 cm stř.pololesklá/sklo čiré s AP
- |528241| **HUPC23904 069 322** 90 × 190 cm stř.pololesklá/sklo čiré s AP
- |469883| **HUPC23905 069 322** 100 × 190 cm stř.pololesklá/sklo čiré s AP

- |528242| **HUPC23906 069 322** 70 × 200 cm stř.pololesklá/sklo čiré s AP
- |528243| **HUPC23907 069 322** 75 × 200 cm stř.pololesklá/sklo čiré s AP
- |528244| **HUPC23908 069 322** 80 × 200 cm stř.pololesklá/sklo čiré s AP
- |426567| **HUPC23909 069 322** 90 × 200 cm stř.pololesklá/sklo čiré s AP
- |465168| **HUPC23910 069 322** 100 × 200 cm stř.pololesklá/sklo čiré s AP

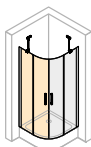
Při instalaci sprchové zástěny na podlahu je nutná konzultace se zástupcem HÜPPE.

Přehled všech barev profilů a skel a zhotovení na míru neleznete v ceníku Hüppe

Ceny jsou uvedeny bez DPH. Při instalaci odbornou montážní firmou je DPH pouze 15 %. * skladové položky

2KŘÍDLOVÉ DVEŘE S PEVNÝMI SEGMENTY 1/4-KRUH výška 1900 a 2000 mm, sklo 6 mm

POZOR: Cena, objednáč číslo platí pro jedno křídlo. Kompletní výrobek se skládá ze dvou objednáčích čísel



R 500

- |423758| HUPC24001 069 322 80 × 190 cm stř.pololesklá/sklo čiré s AP
- |423179| HUPC24002 069 322 90 × 190 cm stř.pololesklá/sklo čiré s AP
- |478536| HUPC24003 069 322 100 × 190 cm stř.pololesklá/sklo čiré s AP
- |528253| HUPC24004 069 322 80 × 200 cm stř.pololesklá/sklo čiré s AP
- |465948| HUPC24005 069 322 90 × 200 cm stř.pololesklá/sklo čiré s AP
- |528254| HUPC24006 069 322 100 × 200 cm stř.pololesklá/sklo čiré s AP

R 550

- |528255| HUPC24007 069 322 80 × 190 cm stř.pololesklá/sklo čiré s AP
- |462624| HUPC24008 069 322 90 × 190 cm stř.pololesklá/sklo čiré s AP
- |471366| HUPC24009 069 322 100 × 190 cm stř.pololesklá/sklo čiré s AP
- |528256| HUPC24010 069 322 80 × 200 cm stř.pololesklá/sklo čiré s AP
- |467002| HUPC24011 069 322 90 × 200 cm stř.pololesklá/sklo čiré s AP
- |528257| HUPC24012 069 322 100 × 200 cm stř.pololesklá/sklo čiré s AP

Při instalaci sprchové zástěny na podlahu je nutná konzultace se zástupcem HÜPPE.

Přehled všech barev profilů a skel a zhotovení na míru neleznete v ceníku HÜPPE

Ceny jsou uvedeny bez DPH. Při instalaci odbornou montážní firmou je DPH pouze 15 %. * skladové položky



AURA

HÜPPE
SHOWER AND SOUL



- značkový výrobce Hüppe
- standardní výška 1900 a 2000 mm
- standardní rozměry šířky do 1800 mm, možnost zhotovení na míru do 2400 mm
- v případě zhotovení na míru návštěva technika Hüppe zdarma!
- možnost montáže bez prahové lišty - bezbariérový vstup - výrazně snížena těsnost sprchového koutu v prostoru pod dveřním křídlem
- úprava Anti-Plaque pro snadné čištění a údržbu skla ZDARMA!
- skvělé i pro montáže bez vaničky přímo na podlahu
- Soft Close/Open - „tiché zavírání“ - funkce zpomalovacího systému - dveřní segment posuvných dveří Hüppe se pomalu dovírá k protilehlému magnetickému těsnění pomocí zpomalovacího mechanismu.



- sklo Hüppe Anti-Plaque se snadným ošetřováním usnadňuje čištění a voda po něm rychleji stéká. Díky tomu dochází k menšímu usazování nečistot a vodního kamene. Anti-Plaque není povrchová vrstva na skle, ale trvalá úprava skla.



Rohový spoj



Napojení na stěnu

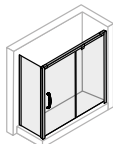
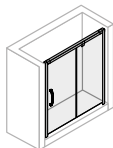


Vysazovací dveřní segmenty



Elegantní madlo

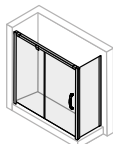
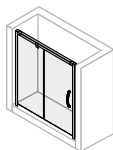
POSUVNÉ DVEŘE 1DÍLNÉ, DO NIKY NEBO PRO BOČNÍ STĚNU s pevným segmentem, výška 190 cm, sklo 6 mm



UPEVNĚNÍ VPRAVO + SOFT CLOSE

- |424330| **HUP401501 092 322 730** 90 cm stř. lesk/čiré sklo, Anti-Plaque
- |424333| **HUP401502 092 322 730** 100 cm stř. lesk/čiré sklo, Anti-Plaque
- |387144| **HUP401503 092 322 730** 110 cm stř. lesk/čiré sklo, Anti-Plaque
- |383508| **HUP401504 092 322 730** 120 cm stř. lesk/čiré sklo, Anti-Plaque
- |424335| **HUP401505 092 322 730** 130 cm stř. lesk/čiré sklo, Anti-Plaque
- |415346| **HUP401506 092 322 730** 140 cm stř. lesk/čiré sklo, Anti-Plaque
- |383888| **HUP401507 092 322 730** 150 cm stř. lesk/čiré sklo, Anti-Plaque
- |424336| **HUP401508 092 322 730** 160 cm stř. lesk/čiré sklo, Anti-Plaque
- |424338| **HUP401509 092 322 730** 170 cm stř. lesk/čiré sklo, Anti-Plaque
- |424340| **HUP401510 092 322 730** 180 cm stř. lesk/čiré sklo, Anti-Plaque

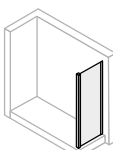
POSUVNÉ DVEŘE 1DÍLNÉ, DO NIKY NEBO PRO BOČNÍ STĚNU s pevným segmentem, výška 190 cm, sklo 6 mm



UPEVNĚNÍ VLEVO + SOFT CLOSE

- |424344| **HUP401401 092 322 730** 90 cm stř. lesk/čiré sklo, Anti-Plaque
- |414961| **HUP401402 092 322 730** 100 cm stř. lesk/čiré sklo, Anti-Plaque
- |409012| **HUP401403 092 322 730** 110 cm stř. lesk/čiré sklo, Anti-Plaque
- |383889| **HUP401404 092 322 730** 120 cm stř. lesk/čiré sklo, Anti-Plaque
- |406806| **HUP401405 092 322 730** 130 cm stř. lesk/čiré sklo, Anti-Plaque
- |405642| **HUP401406 092 322 730** 140 cm stř. lesk/čiré sklo, Anti-Plaque
- |412416| **HUP401407 092 322 730** 150 cm stř. lesk/čiré sklo, Anti-Plaque
- |416180| **HUP401408 092 322 730** 160 cm stř. lesk/čiré sklo, Anti-Plaque
- |424346| **HUP401409 092 322 730** 170 cm stř. lesk/čiré sklo, Anti-Plaque
- |424347| **HUP401410 092 322 730** 180 cm stř. lesk/čiré sklo, Anti-Plaque

BOČNÍ STĚNA pro posuvné dveře, výška 190 cm, sklo 6 mm



OBOUSTRANNÁ

- |382893| **HUP401601 092 322** 75 cm stř. lesk/čiré sklo, Anti-Plaque
- |382894| **HUP401602 092 322** 80 cm stř. lesk/čiré sklo, Anti-Plaque
- |382432| **HUP401603 092 322** 90 cm stř. lesk/čiré sklo, Anti-Plaque
- |382895| **HUP401604 092 322** 100 cm stř. lesk/čiré sklo, Anti-Plaque

Při instalaci sprchové zástěny na podlahu je nutná konzultace se zástupcem HÜPPE.

Technické informace ke sprchovým koutům Aura - viz str. 293

Ceny jsou uvedeny bez DPH. Při instalaci odbornou montážní firmou je DPH pouze 15%. * skladové položky



- temperované bezpečnostní sklo 5 mm s vnitřní nano úpravou pro snadnější čištění
- pojízdné bezrámové dveře
- rám z leštěného hliníku
- dvojité nastavitelné kuličkové pojezdy
- odklápěcí spodní pojezdy pro snadnou údržbu
- kulaté pochromované úchyty



1/4 KRUH POSUVNÝ, **radius 550**, výška 185 cm

- **[550788]** 90 cm aluchrom lesklý, čiré sklo s nano úpravou



ROHOVÝ VSTUP POSUVNÝ, výška 185 cm

- **[550790]** 90 cm aluchrom lesklý, čiré sklo s nano úpravou



TRINNITY
ZNAČKA PRO PROFESIONÁLNÍ ŘEŠENÍ



- ekonomické řešení WALK IN - velkoprostorová sprchová zástěna pro sprchování
- velmi výhodná cena
- bezpečnostní, čiré ESG sklo s nano úpravou pro snadnější čištění, tloušťka skla 6 mm
- profil stříbrný lesklý, černý matný
- univerzální provedení - možnost ukotvit vlevo i vpravo
- vzpěra součástí balení, maximální délka vzpěry 1200 mm
- vybrané rozměry (1000 a 1200 mm) skladem na LC



6 mm ESG Bezpečnostní sklo
Transparent



Barva profilu
Brillant nebo černá matná

Číslo karty	Instalační rozměr	Výška	Profil	Výplň
• 533822 *	770 - 790 mm	2 000 mm	brillant	transparent
• 533823 *	870 - 890 mm	2 000 mm	brillant	transparent
• 533824 *	970 - 990 mm	2 000 mm	brillant	transparent
• 533826 *	1170 - 1190 mm	2 000 mm	brillant	transparent
• 533827	1370 - 1390 mm	2 000 mm	brillant	transparent
• 571369	970 - 990 mm	2 050 mm	černá matná	transparent
• 571370	1170 - 1190 mm	2 050 mm	černá matná	transparent

EASY TO CLEAN - sklo je ošetřeno hydrofobní vrstvou na bázi nanotechnologie

délka vzpěry: max. 1200 mm

univerzální LEVÉ a PRAVÉ provedení

DOPORUČUJEME KOMBINOVAT SE SEDÁTKY DO SPRCHY DODAVATELE BEMETA



- |485429|
Sedátko do sprchy
sklopné



- |296638|
Sedátko do sprchy
sklopné, transparentní



AFRODITA

- čtvrtkruhový a čtvercový sprchový kout s dvoudílnými posuvnými dveřmi
- provedení rámu - bílá / stříbrný lesk
- provedení výplně - čiré sklo / chinchilla
- bezpečnostní sklo 6 mm
- ložiskové pojezdy se spodním odklápěním pro snadnou údržbu

AFRODITA - 1/4 KRUH POSUVNÝ - **radius 550** - výška 190 cm

- | | | | |
|-------------|----------------------------|-------|-----------------------------|
| ● 325337 | ROL222 8004R55 0002 | 80 cm | stř. lesk / sklo čiré |
| ● 347162 * | ROL222 8004R55 0003 | 80 cm | stř. lesk / sklo chinchilla |
| ● 293523 | ROL222 9004R55 0002 | 90 cm | stř. lesk / sklo čiré |
| ● 347167 | ROL222 9004R55 0402 | 90 cm | bílá / sklo čiré |
| ● 347099 * | ROL222 9004R55 0403 | 90 cm | bílá / sklo chinchilla |
| ● 347163 * | ROL222 9004R55 0003 | 90 cm | stř. lesk / sklo chinchilla |



AFRODITA - ROHOVÝ VSTUP POSUVNÝ - výška 190 cm

- | | | | |
|-------------|----------------------------|-------|-----------------------------|
| ● 347166 | ROL223 9004000 0002 | 90 cm | stř. lesk / sklo čiré |
| ● 347165 * | ROL223 9004000 0003 | 90 cm | stř. lesk / sklo chinchilla |



elements 



VANIČKY A ŽLABY



Zobrazené výrobky zakoupíte na našich pobočkách ELEMENTS - viz. strana 387



- **drčený mramor** - nadčasový materiál, který díky svým vlastnostem zaručuje výrobku dlouhou životnost a vysokou odolnost



TRACY - obdélníková

- **|405309|*** 100 × 80 × 3 cm litý mramor
- **|405310|*** 120 × 80 × 3 cm litý mramor
- **|405311|*** 120 × 90 × 3 cm litý mramor

Nožičky - k vaničkám TRACY

- **|405313|*** 6 ks nožiček k vaničce 100 × 80
- **|405315|*** 8 ks nožiček k vaničce 120 × 80/90



TRACY - čtvercová

- **|405306|*** 80 × 80 × 3 cm litý mramor
- **|405307|*** 90 × 90 × 3 cm litý mramor
- **|405308|*** 100 × 100 × 3 cm litý mramor

Nožičky - k vaničkám TRACY

- **|405312|*** nožičky k vaničce 80 a 90 cm (5 ks)
- **|405314|*** nožičky k vaničce 100 cm (7 ks)



ALOHA-M

- **|260601|*** 80 × 80 × 3 cm litý mramor
- **|256494|*** 90 × 90 × 3 cm litý mramor

VČETNĚ NOŽIČEK

VANIČKY 1/4 KRUHOVÉ - RADIUS 500



TAHITI-M

- **|383291|*** R500 80 × 80 × 3 cm litý mramor
- **|275329|*** R500 90 × 90 × 3 cm litý mramor

VČETNĚ NOŽIČEK



VANIČKY 1/4 KRUHOVÉ - RADIUS 550

TRACY - čtvrtkruhová

- **|405303|** R550 80 × 80 × 3 cm litý mramor
- **|405304|*** R550 90 × 90 × 3 cm litý mramor
- **|405305|*** R550 100 × 100 × 3 cm litý mramor

Nožičky - k vaničkám TRACY

- **|405312|*** 5 ks nožiček k vaničce 80 a 90 cm
- **|405313|*** 6 ks nožiček k vaničce 100 cm

TAHITI-M

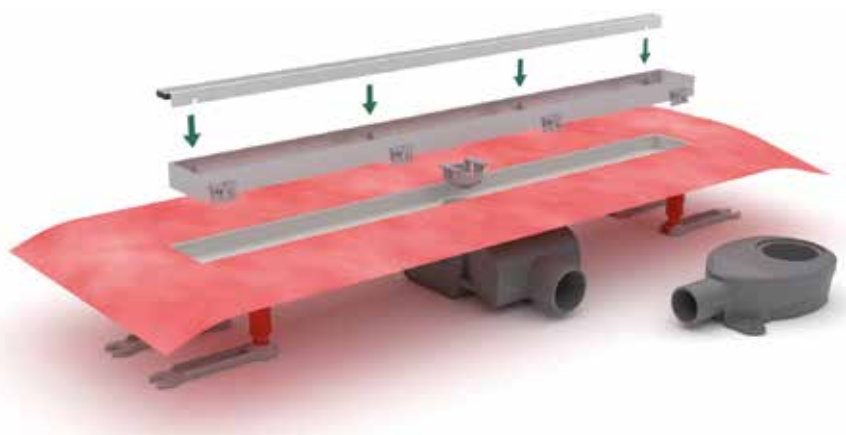
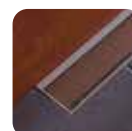
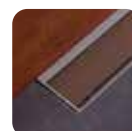
- **|8000322|*** R550 80 × 80 × 3 cm litý mramor
- **|131006|*** R550 90 × 90 × 3 cm litý mramor

VČETNĚ NOŽIČEK





- designově čisté řešení odtoku ve sprchovém koutě. Pro skutečně neomezený a bezbariérový požitek ze sprchování
- průtok 0,59 l/s
- flexibilní konstrukce - žlaby je možné i po instalaci upravit dle tloušťky dlažby v rozmezí 7 až 17 mm
- záruka 5 let
- běžná stavební výška 95 mm, se sifonem sníženým (č. v. 350340) 75 mm
- **ŽLABY JSOU VČETNĚ SIFONU, BEZ ROŠTU**



VÝHODY

- možnost instalovat do prostoru nebo ke stěně (přibalen adaptér pro stěnovou montáž)
- inovativní předinstalované těsnění - nově záruka 10 let
- flexibilní konstrukce - žlaby je možno po instalaci upravit na tloušťku dlažby v rozmezí 7-17 mm

ŽLAB ZÁKLADNÍ UNIVERSÁLNÍ

- |598249|* 700 mm
- |598250|* 800 mm
- |598253|* 900 mm
- |598247|* 1000 mm
- |598248|* 1200 mm

ROŠT PRO DLAŽBY



- |339523|* 700 mm
- |339524|* 800 mm
- |339525|* 900 mm
- |339526|* 1000 mm
- |339527|* 1200 mm

ROŠT DESIGN



- |339533|* 700 mm
- |339534|* 800 mm
- |339535|* 900 mm
- |339536|* 1000 mm
- |339537|* 1200 mm

ROŠT ZERO



- |339528|* 700 mm
- |339529|* 800 mm
- |339530|* 900 mm
- |339531|* 1000 mm
- |339532|* 1200 mm

VOLITELNÉ PŘÍSLUŠENSTVÍ

- |339698|
Sifon
pro žlaby VIGOUR
- |339697|
regulace výšky
pro rám
- |350340|*
Sifon snížený 68 mm
průtok 0,47 l/s
- |418403|
Zátka do čistícího
otvoru sifónu Vigour
- |339700|
Manžeta
pro žlaby VIGOUR
- |339693|
Tekutá hydroizolace
Easy 2 Seal
- |339699|
Manžeta
pro sifon



- Sprchový žlab VIGOUR INDIVIDUAL 4.0, který je možno řezáním upravit na míru, a to v rozmezí cca 46,5 – 120(160) cm.
- Universální a flexibilní žlab v balení obsahuje dva sifony, které umožňují přizpůsobit stavební výšku od 75 do 110mm. V případě sifonu pro nízkou stavební výšku je odtok cca 28l/min. Sifon pro běžnou stavební výšku zvládá 33l/min.
- K dispozici provedení roštů 120 a 160 cm, a to v kartáčované nerez nebo černé matné barvě. Montáž výhradně ke stěně.
- V duchu značky VIGOUR špičkový poměr kvality a ceny. 5-ti letá záruka! Náhradní díly dostupné minimálně 10 let!



- |620539|* kartáčovaný nerez 500 - 1200 mm
- |620541|* kartáčovaný nerez 500 - 1600 mm



- |620540|* matná černá 500 - 1200 mm
- |620542|* matná černá 500 - 1600 mm



- |620538|* Žlab univerzální pro rošty



NEREZOVÉ ŽLABY TRINNITY

- nepoužívanější rozměry 750, 850 a 950 mm v provedení do prostoru i v provedení ke zdi.
- kompletní provedení nerezového žlabu včetně univerzálního roštu, instalačního příslušenství a izolační pásky. rošt lze nainstalovat s pohledovou nerezovou vrchní plochou nebo v provedení pro vložení dlažby.
- otočný sifon umožňující flexibilitu v připojení odpadního potrubí.
- stavební výška 81 mm zaručující odtok 50 l/min.
- v případě potřeby lze dokoupit sifon umožňující snížit stavební výšku roštu na 54 mm, průtok je potom 40 l/min

POUŽITÍ

- do veřejných prostor i privátních koupelen. Výrobek je charakterizován špičkovou kvalitou, skvělým designem a nízkou cenou.

BALENÍ

- provedení žlabů do prostoru je baleno v praktických plastových blístrech, provedení ke zdi je v papírové krabici.

DOSTUPNOST

- nerezové žlaby TRINNITY jsou naskladněny na logistických centrech i expresních skladech.



- |548265|* Nerezový žlab 750 mm, oboustranný rošt
- |548266|* Nerezový žlab 850 mm, oboustranný rošt
- |548267|* Nerezový žlab 950 mm, oboustranný rošt
- |548272|* Nerezový žlab ke stěně 750 mm, oboustranný rošt
- |548273|* Nerezový žlab ke stěně 850 mm, oboustranný rošt
- |548274|* Nerezový žlab ke stěně 950 mm, oboustranný rošt
- |548276|* Sifon nízký pro nerezové žlaby

Technické informace k žlabům - viz str. 303–305

Ceny jsou uvedeny bez DPH. Při instalaci odbornou montážní firmou je DPH pouze 15 %. * skladové položky



SPRCHOVÝ ŽLAB ADVANTIX VARIO

- atraktivní, decentní design
- variabilní montážní výška 95 až 150 mm
- plynule nastavitelná délka od 300 do 1200 mm
- odtokový výkon 0,4 l/s až 0,8 l/s
- ukončovací krytky a výškově nastavitelné uchycení můstkového roštu
- montážní podpěry
- samočistící odpadová souprava
- jednoduchá a rychlá montáž
- barevné varianty: lesklý nebo matný chrom, černá a bílá



ADVANTIX Vario
• **|276797|***
Podlahový žlab



ADVANTIX Vario
• **|276798|***
Rošt zkrátitelný
1200 mm, mat

ADVANTIX Vario
• **|276819|**
Rošt zkrátitelný
1200 mm, lesk



• **|332445|**
Montážní pomůcka
na vyjmutí advantix roštů



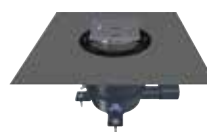
WAND Vario
• **|451366|**
Žlábek ke stěně
výška sifonu 70-95 mm



WAND Vario
• **|451367|**
Rošt zkrátitelný
300-1200 mm, mat




• **|630215|**
Podlahový žlab PRIMUS BLUE
(suchý sifon), zkrátitelný 600 -1200 mm,
montáž ke stěně
včetně roštu STANDARD



• **|531169|**
Sprchová podlahová vpust' PRIMUS BLUE
(suchý sifon) s bočním odpadem DN40/50,
výškově stavitelná s hydroizolací
a nerezovým rámem i krytem 115 x 115 mm



elements 



VENTILY A SIFONY



Zobrazené výrobky zakoupíte na našich pobočkách ELEMENTS - viz. strana 387

VÝTOKOVÉ VENTILY

Špičková německá kvalita firmy Schell - výroba Made in Germany



- |200985|*
1/2" ventil výtokový



- |21074|
1/2" ventil výtokový se zpětnou klapkou a přívzdušněním



- |45997|
1/2" ventil výtokový COMFORT, se zpětnou klapkou a přívzdušněním



- |195763|
1/2" ventil výtokový SECUR, s uzamykatelnou rukojetí, zpětnou klapkou a přívzdušněním



- |166288|
1/2" ventil výtokový kombinovaný

ROHOVÉ VENTILY



- |127733|*
1/2" × 3/8"
COMFORT bez matky



- |26658|*
1/2" × 1/2"
COMFORT bez matky



- |105053|*
3/8" × 1/2"
COMFORT s filtrem



- |308959|*
Ventil rohový regulační COMFORT 1/2" × 3/8" se dvěma výstupy



- |23853|*
1/2" × 3/4" × 3/8"
COMFORT kombinovaný se zpětnou klapkou



- |116646|
1/2" × 3/8"



- |510659|*
1/2" × 3/8"
vřetenový



- |449701|*
1/2" × 3/8"
vřetenový s filtrem



- |116647|*
1/2" × 3/8"
s filtrem



- |526182|
Ventil rohový 1/2" × 3/8" kulatý

PRAČKOVÉ VENTILY



- |89674|*
1/2" × 3/4"
COMFORT



- |457425|*
1/2" × 3/4"
COMFORT se zpětnou klapkou



- |137139|*
1/2" × 3/4"
COMFORT šikmý se šroubením pro hadici a zpětnou klapkou



- |513575|*
1/2" × 3/4" COMFORT zkrácený s horním ovládním

PODOMÍTKOVÉ VENTILY



- |449705|*
3/4" pračkový s mezikusem



- |510662|*
1/2" × 3/4"
pračkový vřetenový



- |449704|*
1/2" × 3/4" × 3/8"
kombinovaný pračko-roháček



- |480893|
Ventil podomítkový 1/2" s rukojetí, chrom



- |480892|
Ventil podomítkový 3/4" s rukojetí, chrom

UMYVADLOVÉ CHROM



- **|225583|***
U tvar s převlečnou maticí 5/4"



- **|201305|***
S převlečnou maticí 5/4"



- **|201743|***
Kulatý s převlečnou maticí 5/4"



- **|202268|***
Hranatý s převlečnou maticí 5/4"



- **|523228|**
Kulatý s převlečnou maticí 5/4", černá - mat

UMYVADLOVÉ VENTILY - CLICK CLACK



- **|199881|***
Kulatá zátka 5/4"



- **|199880|***
Kulatá zátka 5/4" malá zátka



- **|216422|***
Hranatá zátka 5/4"



- **|547687|***
Alpine white



- **|547684|**
Matt black

UMYVADLOVÉ VENTILY - NEUZAVÍRATELNÉ



- **|547688|***
Alpine white



- **|547689|**
Matt black

NÁBYTKOVÉ SIFONY



- **|26329|***
Umyvadlový-nábytkový DN40 × 5/4" i jako varianta k umyvadlům pro tělesně postižené



- **|489475|***
Sifon umyvadlový pro úsporu místa, DN 40 s převlečnou maticí 5/4"



- **|199853|***
S převleč. maticí 5/4"



- **|117422|***
S ventilem a zátkou



- **|325488|***
S ventilem, zátkou a řetízkem

UMYVADLOVÉ SIFONY PLAST S PŘÍPOJKOU



- **|129465|***
S ventilem, zátkou



- **|121956|***
S převlečnou maticí 5/4"



- **|12912|***
U tvar s převlečnou maticí 1 1/4" × 1 1/4"



- **|4386|***
S převlečnou maticí 5/4"

DŘEZOVÉ SIFONY



- **|199842|***
S nerez. mřížkou



- **|199845|***
S nerez. mřížkou a přípojkou



- **|209272|**
S převlečnou maticí 6/4"



- **|12017876|**
S převlečnou maticí 6/4" a přípojkou

VANOVÉ SIFONY



- **|89263|***
Sifon vanový
pneumatický



- **|89073|***
Sifon vanový
se zátkou
a řetízkem



- **|121954|***
Sifon vanový
pneumatický,
pohledové díly plast



- **|121961|***
Sifon vanový
pneumatický
pohledové díly kov



- **|148977|***
Sifon vanový
délka 80 cm,
pneumatický,
pohledové díly kov

VIGOUR VANOVÉ SIFONY



- VIGOUR
- **|482092|***
Sifon vanový s
pneumatickým
ovládáním pro
běžné vany, část
pod vanu



- VIGOUR
- **|482096|***
Sifon vanový s
pneumatickým
ovládáním pro
speciální vany, část
pod vanu



- VIGOUR
- **|482104|***
ovládací přepadový
ventil se zátkou,
materiál plast,
chrom
pro |482092|
|482096|



- VIGOUR
- **|482099|***
ovládací přepadový
ventil se zátkou,
materiál kov,
chrom
pro |482092|
|482096|

VANOVÉ SIFONY S NAPOUŠTĚNÍM



- **|250187|***
Sifon vanový
s napouštěním
přes přepad



- **|425437|***
Sifon vanový
s napouštěním
přes přepad
délka 80 cm



- VIGOUR
- **|482100|***
Sifon vanový
s napouštěním
přes přepad pro
běžné vany,
část po vanu



- VIGOUR
- **|482101|***
Sifon vanový
s napouštěním
přes přepad pro
speciální vany,
část pod vanu



- VIGOUR
- **|482102|***
Sifon vanový
s napouštěním
přes přepad
pro |482100|
|482101|

VANIČKOVÉ SIFONY



- |217514|*
Sifon vaničkový
ø 90 mm



- |279358|*
Sifon vaničkový
nízký, výška 60 mm,
ø 90 mm



- |412750|*
Sifon vaničkový
ø 90 mm



- |577377|
Sifon ø 90 mm
a instalační systém pro
ploché sprchové vaničky

PRAČKOVÉ SIFONY



- |199857|*
Na omítku
DN32, chrom



- |199858|*
Na omítku
DN32, plast



- |199854|*
Pod omítku
DN40/50
chrom



- |199855|*
Pod omítku
DN40/50, plast



- |454474|*
Pod omítku
DN40/50

+



- |455420|*
Sada kompletační
pro jeden spotřebič,
vhodná pro |454474|



- |454478|*
Sada kompletační
pro dva spotřebiče,
vhodná pro |454474|



- |605238|*
Pod omítku
pro dva spotřebiče,
DN40/50, nerez

PISOÁROVÉ SIFONY



- |152480|*
Spodní odpad
s manžetou DN40



- |168803|*
Odsávací zadní
DN50



- |6014706|*
Odsávací spodní
DN50



- |233231|*
Pro kondenzát
DN32

SIFON S NÁLEVKOU



elements 



VODOVODNÍ BATERIE



Zobrazené výrobky zakoupíte na našich pobočkách ELEMENTS - viz. strana 387



- Zcela nový, soudobý a moderní design činí TRINNITY NEW použitelnou ve veřejném i soukromém sektoru
- Robustnost na evropské úrovni – konec se subtilním a zastaralým designem
- 5- ti letá záruka
- Reklamacce řešeny reklamačními techniky dodavatele Raf a.s. přímo v místě montáže
- Dostupnost jen v síti GC skupiny – záruka výdělků pro montážní firmy
- Široký sortiment vycházející z původního a oblíbeného provedení baterií TRINNITY



- **|636978|***
Umyvadlová s výpustí



- **|636965|***
Dřezová stojánková



- **|636977|***
Umyvadlová bez výpusti



- **|636960|***
Dřezová nástěnná,
rozteč **150 mm**,
ploché ústí 150 mm



- **|636973|***
Umyvadlová bez výpusti,
na jednu vodu



- **|636958|***
Dřezová nástěnná,
rozteč **150 mm**,
ploché ústí 200 mm



- **|636947|***
Bidetová s výpustí



- **|636961|***
Dřezová nástěnná,
rozteč **150 mm**,
ploché S-ústí 180 mm



- **|636979|***
Umyvadlová bez výpusti,
otočné ramínko 150 mm



- **|636964|***
Dřezová nástěnná,
rozteč **150 mm**,
ploché ústí 300 mm



- **|636962|***
Dřezová nástěnná,
rozteč **150 mm**,
kulaté ústí 200 mm



- **|636954|***
Dřezová nástěnná,
rozteč **100 mm**,
kulaté ústí 200 mm



- **|636963|***
Dřezová nástěnná,
rozteč **150 mm**,
kulaté ústí 300 mm



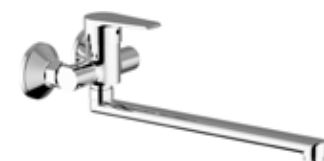
- **|636955|***
Dřezová nástěnná,
rozteč **100 mm**,
kulaté ústí 300 mm



- **|636948|***
Dřezová nástěnná,
rozteč **100 mm**,
ploché ústí 200 mm



- **|636982|***
Vanová nástěnná
rozteč **150 mm**



- **|636957|***
Dřezová nástěnná,
rozteč **100 mm**,
ploché ústí 300 mm



- **|636981|***
Vanová nástěnná
rozteč **100 mm**



- **|636953|***
Dřezová nástěnná,
rozteč **100 mm**,
ploché S-ústí 180 mm



- **|636985|***
Kombinovaná nástěnná
vana-umyvadlo s příslušenstvím,
kulaté ústí 300 mm,
rozteč **100 mm**



- **|636954|***
Dřezová nástěnná,
rozteč **100 mm**,
kulaté ústí 200 mm



- **|636971|***
Sprchová nástěnná
rozteč **150 mm**



- **|636955|***
Dřezová nástěnná,
rozteč **100 mm**,
kulaté ústí 300 mm



- **|636970|***
Sprchová nástěnná
rozteč **100 mm**



- **|636970|***
Sprchová podomítková
včetně tělesa pod omítku

TORINO



- moderní design
- záruka na baterii 5 let
- značkový výrobce RAF ARMATURY



TORINO
• **|274139|***
Dřezová baterie



• **|273545|**
Umyvadlová s výpustí



• **|439757|***
Sprchová nástěnná



• **|273546|***
Umyvadlová bez výpustí



• **|273549|***
Vanová nástěnná



• **|273552|**
Sprchová podomítková
včetně podom. tělesa



• **|273548|**
Bidetová s výpustí



• **|273553|***
Vanová podomítková
včetně podom. tělesa



- jednoduchý design za příznivé ceny
- ergonomická páka se příjemně drží v ruce
- jednoduché tvary armatur napomáhají snadné údržbě a čištění
- záruka 5 let
- značkový výrobce RAF ARMATURY



- **|481026|**
Umyvadlová s výpustí



- **|481037|**
Bidetová s výpustí



- **|481027|***
Umyvadlová bez výpusti



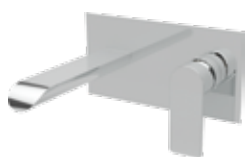
- **|481042|**
Sprchová nástěnná



- **|481031|**
Umyvadlová s výpustí Click pro misková umyvadla



- **|481040|**
Vanová nástěnná



- **|481033|**
Umyvadlová podomítková s výtokovým ústím 170 mm a výpustí Click



- **|481044|**
Sprchová podomítková včetně podom. tělesa



- **|481034|**
Bidetová bez výpusti



- **|481045|**
Vanová podomítková včetně podom. tělesa

Technické informace k bateriím SMART - viz str. 306

Ceny jsou uvedeny bez DPH. Při instalaci odbornou montážní firmou je DPH pouze 15 %. * skladové položky



- přímočarý vzhled
- elegantní tvar
- kvalita a funkčnost
- neobyčejný komfort
- vhodné řešení armatury
- minimalistická estetika
- záruka 5 let



VIGOUR ONE

• **|478398|***

Dřezová stojánková
s výsuvnou sprchou



• **|478395|***

Umyvadlová s výpustí



• **|480811|***

Umyvadlová bez výpustí



• **|478396|***

Bidetová s výpustí



• **|478403|***

Sprchová termostatická



• **|478402|***

Vanová termostatická



• **|505118|***

Sprchová podomítková
včetně podom. tělesa



• **|478401|***

Sprchová nástěnná



• **|478400|***

Vanová nástěnná



• **|505119|***

Vanová podomítková
včetně podom. tělesa

Technické informace k bateriím VIGOUR ONE - viz str. 307-309

Ceny jsou uvedeny bez DPH. Při instalaci odbornou montážní firmou je DPH pouze 15 %. * skladové položky



- jednoduchý elegantní design, robustní provedení
- záruka 5 let
- řešení reklamací pomocí odborně vyškolených servisních pracovníků výrobců přímo u koncových zákazníků
- špičková kvalita dána výrobou v EU



VIGOUR CLIVIA NEU

• |549509|

Dřezová s vytahovatelnou sprškou s dvěma stříky



• |549507|*

Dřezová bez výpusti



• |549501|*

Umyvadlová s výpustí



• |549502|*

Umyvadlová bez výpusti



• |549504|

Umyvadlová bez výpusti, XS



• |549510|*

Bidetová s výpustí



• |549505|*

Sprchová nástěnná



• |549506|*

Vanová nástěnná



• |549512|

Sprchová podomítková bez podom. tělesa



• |549513|*

Vanová podomítková bez podom. tělesa



• |498020|*

Podomítkové těleso pro |549512| / |549513|



- elegantní nadčasový design
- značkový sortiment s výborným poměrem ceny a kvality
- dlouhá životnost a bezproblémová funkčnost baterií
- k dispozici pod omítkový termostat, a to i v trendovém tlačítkovém provedení
- 5 let záruka, 10 let po ukončení produkce dostupné náhradní díly



- **|504062|***
Umyvadlová s výpustí,
výška 155 mm



- **|504064|***
Umyvadlová s výpustí
a sprškou



- **|504063|***
Umyvadlová bez výpusti,
výška 145 mm



- **|504065|***
Umyvadlová bez výpusti



- **|527778|***
Umyvadlová bez výpusti,
výška 140 mm



- **|545130|**
Umyvadlová bez výpusti,
výška 295 mm



- **|504066|***
Bidetová s výpustí

VIGOUR DERBY STYLE



- **|504098|***
Sprchová nástěnná



- **|523148|**
Podomítková páková bez přepínání, vrchní díl bez podom. tělesa



- **|504100|***
Vanová nástěnná



NOVINKA

- **|531459|***
Podomítková páková s vrchním přepínáním, vrchní díl, bez podom. tělesa



- **|497993|***
Sprchová termostatická



- **|504061|***
Termostatická podomítková s přepínáním a ovládáním průtoku, bez podom. tělesa



- **|504059|***
Vanová termostatická



- **|504068|***
Termostatická podomítková TIP/TEC 2cestná bez podom. tělesa



NOVINKA

- **|578040|***
Termostatická podomítková TIP/TEC 2cestná bez podom. tělesa



- **|498020|***
Podomítkové těleso pro |504061| / |504068|



- značkový sortiment dostupný ve dvou špičkových designech s pákou Classic nebo Slim
- robustní, moderní design činí VOGUE vrcholem nabídky vodovodních baterií VIGOUR
- široká nabídka sortimentu umožňující mnohá řešení koupelen
- 5 let záruka, 10 let po ukončení produkce dostupné náhradní díly

Pákové baterie jsou dodávány bez páky. Můžete volit ze dvou designů - CLASSIC a SLIM. Nutno vždy specifikovat v objednávce. Obrázky včetně páky jsou pouze ilustrační!



- |550057|
Umyvadlová s výpustí
výška 216 mm, výtok 136 mm



- |550073|
Umyvadlová bez výpustí
výška 216 mm, výtok 136 mm



- |550060|
Umyvadlová s výpustí
výška 246 mm, výtok 136 mm



- |550067|
Umyvadlová bez výpustí
zvýšená - výška 326 mm
výtok 176 mm



- |550059|
Umyvadlová **nízká** s výpustí
výška 191 mm



- |550066|
Umyvadlová **nízká** bez výpustí
výška 191 mm



- |550070|
Páka CLASSIC k bateriím
|550057| / |550073|
|550060| / |550067|
|550059| / |550066|



- |550058|
Páka SLIM k bateriím
|550057| / |550073|
|550060| / |550067|
|550059| / |550066|

Pákové baterie jsou dodávány bez páky. Můžete volit ze dvou designů - CLASSIC a SLIM.
Nutno vždy specifikovat v objednávce. Obrázky včetně páky jsou pouze ilustrační!



- **|550061|**
Umyvadlová stojánková
s výpustí, výška 206 mm



- **|550068|**
Umyvadlová stojánková
bez výpusti, výška 256 mm



- **|550069|**
Páka CLASSIC k bateriím
|550061| / |550068|



- **|550071|**
Páka SLIM k bateriím
|550061| / |550068|



- **|550062|**
Umyvadlová stojánková
3-otvorová, s výpustí



- **|550039|**
Umyvadlová podomítková
výtok 180 mm



- **|550040|**
Umyvadlová podomítková
výtok 225 mm



- **|550043|**
Podomítkové těleso pro
podomítkové baterie



- **|550072|**
Umyvadlová podomítková
3-otvorová
výtok 185 mm



- **|550063|**
Umyvadlová nástěnná
3-otvorová
výtok 225 mm



- **|550064|**
Podomítkové těleso pro
nástěnné baterie



- **|550050|**
Páka CLASSIC
pro podomítkové baterie
sprchové/vanové/umyvadlové



- **|550051|**
Páka SLIM
pro podomítkové baterie
sprchové/vanové/umyvadlové

Pákové baterie jsou dodávány bez páky. Můžete volit ze dvou designů - CLASSIC a SLIM.
Nutno vždy specifikovat v objednávce. Obrázky včetně páky jsou pouze ilustrační!



- |550065|
Bidetová s výpustí



- |550070|
Páka CLASSIC k baterii
|550065|



- |550058|
Páka SLIM k baterii
|550065|



- |550076|
Vanová nástěnná



- |550077|
Sprchová nástěnná



- |550075|
Vanová volně stojící



- |550074|
Držák osušky
pro |550075|



- |420052|
Těleso pro volně stojící baterii



- |550086|
Výtok vanový nástěnný



- |550078|
Polička skleněná
pro |550075|



- |550070|
Páka CLASSIC k baterii
|550075|
|550076|
|550077|



- |550058|
Páka SLIM k baterii
|550075|
|550076|
|550077|

Pákové baterie jsou dodávány bez páky. Můžete volit ze dvou designů - CLASSIC a SLIM.
Nutno vždy specifikovat v objednávce. Obrázky včetně páky jsou pouze ilustrační!



- **|550084|**
Sprchová termostatická nástěnná



- **|550085|**
Sprchová termostatická nástěnná se skleněnou poličkou



- **|550047|**
Páková podomítková vrchní díl bez přepínání

NOVINKA



- **|550045|**
Páková podomítková vrchní díl s přepínáním nahoře



- **|550050|**
Páka CLASSIC pro podomítkové baterie sprchové/vanové/umyvadlové



- **|550051|**
Páka SLIM pro podomítkové baterie sprchové/vanové/umyvadlové



- **|550049|**
Termostatická podomítková vrchní díl s přepínáním



- **|550046|**
Termostatická podomítková vrchní díl bez přepínání



- **|498020|***
Podomítkové těleso pro |550047| / |550045|
|550046| / |550049|



- Štíhlý a elegantní moderní design baterií
- ComfortZone – maximální volný prostor mezi umyvadlem a baterií se postará o menší rozstříkávání vody
- AirPower – vzduchem obohacený, měkký vodní proud, který se nerozstříkuje
- QuickClean – usazeniny vodního kamene se dají jednoduše z perlátoru otřít díky pružným silikonovým nopkům
- EcoSmart – zajistí úsporu vody i energie



- **|639969|***
Umyvadlová s výpustí



- **|639970|***
Umyvadlová s výpustí pro umyvadlové mísy



- **|639974|***
Sprchová nástěnná



- **|639972|***
Vanová nástěnná



- **|639976|***
SPRCHOVÝ SYSTÉM
Termostatická baterie nástěnná
hlavová sprcha 28 x 17 cm
ruční sprcha se dvěma proudy



- jednoduchý a funkční design
- moderní válcovitý tvar
- HotStop funkce chrání před opařením
- úsporný vnitřní perlátor
- velmi příznivá cena/výkon
- značkový výrobce KLUDI



- **|573877|**
Umyvadlová s výpustí

- **|557779|***
Umyvadlová bez výpusti



- **|573878|***
Umyvadlová bez výpusti
pro misková umyvadla



- **|265518|***
Umyvadlová dvouotvorová
podomítková, výtok 180 mm



- **|246547|**
Podomítkové těleso
pro |265518|



- **|170951|**
Bidetová s výpustí



- **|171878|**
Sprchová nástěnná



- **|171696|***
Vanová nástěnná



- **|287199|**
Sprchová podomítková
bez podom. tělesa



- **|292741|**
Vanová podomítková
bez podom. tělesa



- **|498020|***
Podomítkové těleso
pro |287199| / |292741|



- vyspělejší technika, nový design
- technologie GROHE SilkMove®
- snadné a pohodlné ovládání pákové baterie
- technologie GROHE StarLight®
- zářivě lesklý chromový povrch
- technologie GROHE EcoJoy®
- úspora vody a energie
- technologie GROHE QuickFix®
- o 40 % rychlejší montáž
- značkový německý výrobce GROHE

**NOVINKA**

- **|641946|**
Umyvadlová s výpustí
černá matná - Matte Black



- **|591788|**
Umyvadlová s výpustí



- **|589173|***
Umyvadlová bez výpusti



- **|591787|***
Umyvadlová **nízká** s výpustí

- **|592164|***
Umyvadlová **nízká** bez výpusti



- **|591792|**
Umyvadlová s výpustí



- **|591852|***
Sprchová nástěnná



- **|592168|***
Vanová nástěnná



- **|592160|**
Sprchová podomítková
bez podom. tělesa



- **|592162|***
Vanová podomítková
bez podom. tělesa



- **|486191|***
Podomítkové těleso
pro |592160| / |592162|



- vyspělejší technika, nový design
- technologie GROHE SilkMove®
- snadné a pohodlné ovládání pákové baterie
- technologie GROHE StarLight®
- zářivě lesklý chromový povrch
- technologie GROHE EcoJoy®
- úspora vody a energie
- technologie GROHE QuickFix®
- o 40 % rychlejší montáž
- značkový německý výrobce GROHE



GROHE SilkMove®



GROHE StarLight®



GROHE EcoJoy®



GROHE QuickFix®



- **|599062|**
Umyvadlová bez výpusti
velikost S



- **|599091|**
Sprchová nástěnná



- **|599071|**
Umyvadlová bez výpusti
velikost M



- **|599090|**
Vanová nástěnná



- **NOVINKA**
• **|635462|**
Umyvadlová bez výpusti
velikost M,
černá - Phantom Black



- **|599072|**
Umyvadlová bez výpusti
velikost L



- **|591848|***
Sprchová podomítková
vrchní díl s přepínáním



- **|599078|**
Bidetová s výpustí



- **|486191|***
Podomítkové těleso
pro |599079| / |591848|



- moderní funkčnost sérií se soustřeďuje na základní sortiment v klasické kuchyni
- program nabízí široký výběr osvědčených, univerzálně použitelných armatur, klasických nebo moderních tvarů
- vysoce kvalitní materiály zaručují maximální bezpečnost a hygienu pitné vody



VIGOUR DERBY STYLE

• |576324|

• |576326|

s výsuvnou sprchou



BINGO STAR

• |320576|

s vytažitelným výtokem



TORINO

• |274139|*



- moderní funkčnost sérií se soustřeďuje na základní sortiment v klasické kuchyni
- program nabízí široký výběr osvědčených, univerzálně použitelných armatur, klasických nebo moderních tvarů
- vysoce kvalitní materiály zaručují maximální bezpečnost a hygienu pitné vody



• |592166|*



VIGOUR CLIVIA NEU
• |549507|*



VIGOUR ONE
• |478397|*



VIGOUR CLIVIA NEU
• |549509|
Dřezová s vytahovatelnou
sprškou s dvěma stříčky



LOGO NEO
• |238787|



VIGOUR ONE
• |478398|*
Baterie dřezová stojánková
s výsuvnou sprchou



LOGO NEO
• |238823|
pro beztlakový ohříváč



TRINNITY
• |129454|*
s výsuvnou sprchou



TRINNITY NEW
• |636979|*



- standardní vodovodní baterie střední třídy
- osvědčený tvar vychází z dlouholeté tradice a požadavků zákazníků
- klasický, jednoduchý tvar lze kombinovat s moderním i tradičním vzhledem kuchyně
- zaujme širším tělem a sbalenou páčkou se zajímavým vykrojením

ROZTEČ 100 mm



- TRINNITY NEW
- **|636953|***
rozteč **100 mm**,
ploché S-ústí 180 mm



- TRINNITY NEW
- **|636948|***
rozteč **100 mm**,
ploché ústí 200 mm



- TRINNITY NEW
- **|636954|***
rozteč **100 mm**,
kulaté ústí 200 mm



- TRINNITY NEW
- **|636957|***
rozteč **100 mm**,
ploché ústí 300 mm



- TRINNITY NEW
- **|636955|***
rozteč **100 mm**,
kulaté ústí 300 mm



- dřezové baterie jsou navrženy tak, aby uživateli usnadnily manipulaci s nádobím pod proudem tekoucí vody
- díky chromové úpravě působí baterie čistým dojmem, který projasní vaši kuchyňskou linku

ROZTEČ 150 mm



TRINNITY NEW
 • **|636961|***
 rozteč **150 mm**,
 ploché S-ústí 180 mm



TRINNITY NEW
 • **|636964|***
 rozteč **150 mm**,
 ploché ústí 300 mm



TRINNITY NEW
 • **|636960|***
 rozteč **150 mm**,
 ploché ústí 150 mm



TRINNITY NEW
 • **|636962|***
 rozteč **150 mm**,
 kulaté ústí 200 mm



TRINNITY NEW
 • **|636958|***
 rozteč **150 mm**,
 ploché ústí 200 mm



TRINNITY NEW
 • **|636963|***
 rozteč **150 mm**,
 kulaté ústí 300 mm



- jednoduchý a elegantní design
- kolekce s jemným a moderním vzhledem, která ukrývá špičkovou technologii
- armatury neplývají ani kapičku vody navíc
- kartuše s dlouhou životností a ochranou proti usazeninám vodního kamene
- armatury značkových výrobců



TRINNITY
• **|498036|***
Sprchová termostatická



VIGOUR ONE
• **|478403|***
Sprchová termostatická



VIGOUR ONE
• **|478402|***
Vanová termostatická



VIGOUR DERBY STYLE
• **|497993|***
Sprchová termostatická



VIGOUR DERBY STYLE
• **|504059|***
Vanová termostatická



VIGOUR DERBY STYLE
• **|504061|***
Termostatická podomítková s přepínáním a ovládáním průtoku, bez podom. tělesa



VIGOUR DERBY STYLE
• **|504068|***
Termostatická podomítková TIP/TEC 2cestná bez podom. tělesa



VIGOUR VOGUE
• **|550049|**
Termostatická podomítková vrchní díl s přepínáním



NOVINKA
VIGOUR
• **|578040|***
Termostatická podomítková TIP/TEC 2cestná bez podom. tělesa



VIGOUR
• **|498020|***
Podomítkové těleso pro |504061| / |504068| |550049|



- Sprchovací set pod omítku s termostatem a ovládáním tlačítka prémiového výrobce GROHE
- Kompletní dodávka – pod omítkové těleso SMART BOX, hlavová sprcha Veris Metal 12 l/min 300 × 150 mm, rameno 380 mm, ruční sprcha s 3 stříky SmartActive, hadice metalická 1 750 mm s držákem, vrchní díl s přepínáním tlačítka a ovládáním teploty i průtoku

- **|639846|***

SET

Hlavová sprcha 300 × 150 mm

Ruční sprcha Ø 13 cm

Držák, hadice

2cestný termostat

Podomítkové těleso



- Sprchovací set pod omítku s termostatem a ovládáním tlačítka prémiového výrobce Hansgrohe

- Kompletní dodávka – podomítkové těleso i-BOX, hlavová sprcha Pulsify 260 mm, sprchové rameno, ruční sprcha s 1 proudem Pulsify, hadice metalická s držákem, vrchní díl - termostat s přepínáním tlačítka a ovládáním teploty

- **|639975|***

SET

Hlavová sprcha Ø 26 cm

PowderRain

Ruční sprcha Ø 10,5 cm

Držák, hadice

Termostat pro dva spotřebiče

Podomítkové těleso

SPRCHOVÉ & VANOVÉ



GROHTHERM 500
 • |599093|
 Sprchová termostatická



GROHTHERM 800
 • |424489|*
 Sprchová termostatická



GROHTHERM 800
 • |424492|
 Vanová termostatická



GROHTERM SMARTCONTROL
 • |494689|
 Termostatická podomítková se třemi ventily



GROHTERM SMARTCONTROL
 • |521680|
 Termostatická podomítková se třemi ventily



TEMPESTA CUBE 250
 • |574298|*
 Hranatý design



TEMPESTA 250
 • |574303|*
 Oválný design



• |574305|*
 SET
 Hlavová sprcha Rainshower Smart Active 310 Cube, 2 stříky
 Ruční sprcha
 3cestný termostat Smart Control
 Podomítkové těleso Rapido SmartBox



RAPIDO SMARTBOX
 • |486191|*
 Podomítkové těleso pro |494689| / |521680|



elements 



SPRCHOVÝ PROGRAM

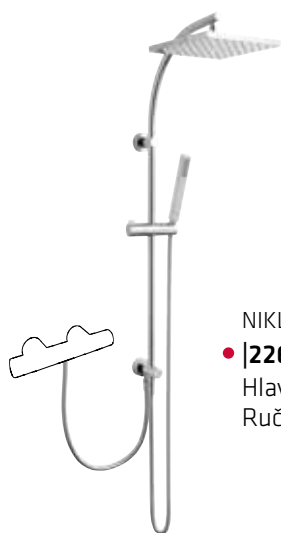


Zobrazené výrobky zakoupíte na našich pobočkách ELEMENTS - viz. strana 387



- čisté linie, nadčasové tvary
- navrženo s ohledem na redukci spotřeby vody bez omezení komfortu sprchování
- vhodné do nové i rekonstruované koupelny
- snadné čištění silikonových trysek
- značkoví výrobci NIKLES, KLUDI a IDEAL STANDARD

SPRCHOVÉ SLOUPY BEZ BATERIE



NIKLES
• **|226571|***
Hlavová sprcha 25 × 25 cm
Ruční sprcha 1 polohová



TRINNITY
• **|603314|***
Hlavová sprcha Ø 23 cm
Ruční sprcha 3 polohová,
Ø 12 cm, odkládací plocha



TRINNITY
• **|561783|***
Hlavová sprcha 18 × 18 cm
Ruční sprcha 1 polohová



TRINNITY
• **|561785|***
Hlavová sprcha Ø 22 cm
Ruční sprcha 2 polohová

Technické informace k sprchovým sloupům - viz str. 323–325

Ceny jsou uvedeny bez DPH. Při instalaci odbornou montážní firmou je DPH pouze 15 %. * skladové položky


 PURE THERM - Q300
NIKLES

• |364489|*

 Termostatická baterie
hlavová sprcha
30 × 30 cm

NOVINKA

 SYSTEM 300 MONO
GROHE

• |639844|*

 Termostatická baterie
hlavová sprcha
15 × 30 cm

 TELESKOPIC THERM
NIKLES

• |415487|*

 Termostatická baterie
hlavová sprcha Ø 18 cm
teleskopický 78 - 124 cm

NOVINKA

 KEEN
HANSGROHE

• |639976|*

 Termostatická baterie
hlavová sprcha 28 × 17 cm
ruční sprcha se 2 proudy


TRINNITY

• |573014|*

 Termostatická baterie
hlavová sprcha
Ø 22 cm


TRINNITY

• |576327|*

 Páková baterie
hlavová sprcha
Ø 23 cm


TRES

• |606026|*

 Termostatická baterie
hlavová sprcha
Ø 25 cm

NOVINKA

 VEGA
KIELLE

• |630629|*

 Termostatická baterie
Ruční sprcha 3 polohová
hlavová sprcha
30 × 20 cm

NOVINKA

 OUDEE
KIELLE

• |639935|*

 Termostatická baterie
hlavová sprcha
Ø 26 cm

HLAVOVÉ SPRCHY



PIANO ROUND 300
• **|346888|***
Ø 30 cm



PEARL QUADRO 250
• **|292613|***
25 × 25 cm



PIANO QUADRO 300
• **|346887|***
30 × 30 cm



QUADROLIGHT 300 LED
• **|419662|***
30 × 30 cm



TECHNO 65 CLEAN
• **|415809|***
Ø 6,5 cm

HLAVOVÉ SPRCHY - VČETNĚ RAMÍNKÁ



TEMPESTA CUBE 250
• **|574298|***
Hranatý design



TEMPESTA 250
• **|574303|***
Oválný design

RAMÍNKÁ NÁSTĚNNÉ



XL 24 120
• **|415822|***
Nástěnné kulaté
12 cm



XL 24 300
• **|226568|***
Nástěnné kulaté
30 cm



XL 24 450
• **|415817|***
Nástěnné kulaté
45 cm



NIKLES
• **|226569|***
Nástěnné hranaté
30 cm



NIKLES
• **|378933|***
Nástěnné hranaté
45 cm

RAMÍNKÁ STROPNÍ



XL 24 100
• **|415825|***
Stropní kulaté
10 cm



Zobrazené výrobky zakoupíte na našich pobočkách ELEMENTS - viz. strana 387



- FRESH, NIKLES
 ● **[277735]**
 Pevný držák
 Sprcha 1 polohová Ø 7,5 cm
 Hadice 125 cm



- INDIVIDUAL, VIGOUR
 ● **[614270]***
 Pevný držák
 3 polohová, šířka 12 cm
 Hadice 150 cm



- LOGO, KLUDI
 ● **[424408]***
 Pevný držák
 Sprcha 1 polohová Ø 9,6 cm
 Hadice 125 cm



- INDIVIDUAL, VIGOUR
 ● **[614266]***
 Pevný držák
 3 polohová, Ø 12 cm
 Hadice 150 cm



- EUPHORIA CUBE, GROHE
 ● **[272660]***
 Pevný držák
 Sprcha 1 polohová Ø 10 cm
 Hadice 125 cm

TYČ 60 CM



- FRESH, NIKLES
 • **|415283|***
 Tyč 60 cm
 Sprcha 2 polohová Ø 7,5 cm
 Hadice 150 cm, mýdelník



- LOGO, KLUDI
 • **|424541|***
 Tyč 60 cm
 Sprcha 1 polohová Ø 9,6 cm
 Hadice 160 cm



- IDEAL RAIN
 IDEAL STANDARD
 • **|268287|**
 Tyč 60 cm
 Sprcha 3 polohová Ø 10 cm
 Hadice 175 cm

TYČ 90 CM



- INDIVIDUAL, VIGOUR
 • **|614267|***
 Tyč 90 cm
 Sprcha 3 polohová Ø 12 cm
 Hadice 150 cm



- INDIVIDUAL, VIGOUR
 • **|614272|***
 Tyč 90 cm
 Sprcha 3 polohová Ø 120 cm
 Hadice 150 cm



- TEMPESTA COSMOPOLITAN
 GROHE
 • **|498039|**
 Souprava sprchová
 90 cm
 3 polohy, chrom



- ruční sprchy vytvářejí dokonalý souhrn designu a funkce
- umožňují využít vodu a prožít vodu
- všechny prvky jsou modulárně sestavitelné i flexibilní a vhodné do každého prostoru
- nechejte se inspirovat a vytvořte si vlastní oázu pohody



STILO DUO, NIKLES

- **|226560|***
- 2 polohová
- Ø 3 cm



STILO, NIKLES

- **|226562|***
- 1 polohová
- šířka 2,5 cm



PEARL RECTANGLE, NIKLES

- **|292611|***
- 1 polohová
- šířka 5 cm



PURE 140 UNO AIRDROP
NIKLES
• **|379809|***
1 polohová Ø 14 cm



INDIVIDUAL, VIGOUR
• **|614265|***
3 polohová Ø 12 cm



INDIVIDUAL, VIGOUR
• **|614268|***
3 polohová Ø 12 cm



LOGO, KLUDI
• **|424537|***
1 polohová Ø 9,6 cm



LOGO, KLUDI
• **|422276|***
3 polohová Ø 9,6 cm



FRESH, NIKLES
• **|415755|***
1 polohová Ø 7,5 cm

DRŽÁKY



NIKLES
● |350852|*



NEW TEMPESTA
● |275483|



NIKLES
● |379763|*



A-QA
● |224293|*

KOLÍNKA



NIKLES TECHNO
● |379766|*



RAINSHOWER
● |181784|



NIKLES QUADRO
● |379805|*



A-QA
● |216344|*

KOLÍNKA VČETNĚ DRŽÁKŮ



SIRENA
● |261215|*



RELEXA
● |24385|



QUADRO
● |265011|*



A-QA
● |428828|*

SPRCHOVÉ HADICE
S METALICKÝM DESIGNEM

● |359596|*
125 cm



● |359597|*
160 cm



● |359598|*
200 cm

SPRCHOVÉ HADICE VIGOUR
S METALICKÝM DESIGNEM

● |514407|*
125 cm



● |514409|*
160 cm

SPRCHOVÉ SETY



- **|603313|***
Tyč 80 cm
Sprcha 2 polohová
Hadice 150 cm
Mýdelník



- **|438459|***
Tyč 60 cm
Sprcha 3 polohová
Hadice 150 cm
Mýdelník



- **|90287|***
Tyč 60 cm
Sprcha 1 polohová
Hadice 150 cm



- **|4004978|***
Posuvný držák sprchy
Tyč 60 cm

VANOVÉ SETY



- **|438461|***
Pevný, 3 polohový držák
Sprcha 3 polohová
Hadice kovová 120 cm



- **|438460|***
Pevný držák
Sprcha 1 polohová
Hadice PVC 120 cm

RUČNÍ SPRCHY



- **|438445|***
3 polohová
Ø 10 cm



- **|167221|***
3 polohová
Ø 8 cm



- **|129469|***
1 polohová
Ø 8 cm



- **|438443|***
1 polohová
Ø 10 cm



- **|438444|**
2 polohová
Ø 10,5 cm



- **|484058|**
3 polohová
Ø 12 cm

HADICE



- **|359596|*** 125 cm
- **|359597|*** 160 cm
- **|359598|*** 200 cm
metalický efekt



- **|438458|*** 120 cm
- **|438457|*** 150 cm
kovová hadice



- **|26594|*** 120 cm
- **|26595|*** 150 cm
plastová hadice

DRŽÁKY



- **|129460|***
pevný držák



- **|438455|***
3-polohový držák



- **|438456|**
otočný držák



- **|129459|***
kloubový držák

HLAVOVÉ SPRCHY KULATÉ



- **|438446|***
kompletní
nástěnná sprcha



- **|438450|***
Ø 20 cm



- **|438449|**
Ø 30 cm



- **|469416|***
Sprcha pevná SLIM
kruhová Ø 30 cm
chrom, design



- **|469419|**
Sprcha pevná SLIM
kruhová Ø 40 cm
chrom, design

HLAVOVÉ SPRCHY HRANATÉ



- **|438447|***
20 x 20 cm



- **|438451|**
30 x 30 cm



- **|469421|***
Sprcha pevná SLIM
čtverec 30 x 30 cm
chrom, design



- **|469424|**
Sprcha pevná SLIM
čtverec 40 x 40 cm
chrom, design

RAMÍNKO



- **|438452|***
Nástěnné kulaté
29 cm



- **|461383|***
Nástěnné hranaté
29 cm



- **|438454|**
Stropní kulaté
20 cm



- **|438453|**
Stropní kulaté
15 cm

KOLÍNKO



- **|438617|***
1/2"



- **|484083|**
Vývod stěnový
pro sprchu 1/2" s držákem,
hranatý, chrom



- **|484081|***
Vývod stěnový
pro sprchu 1/2" s držákem,
oválný, chrom



KOUPELNOVÉ DOPLŇKY



Zobrazené výrobky zakoupíte na našich pobočkách ELEMENTS - viz. strana 387



- praktický moderní design
- doplňky lze kompletovat z jedné série, tudíž plní i estetickou funkci
- kvalita českého značkového výrobce vysoké kvality
- provedení v lesklém chromu
- vynikající zpracování za příznivou cenu



- **|382819|**
Stojan s držákem ručníků
dvojitý



- **|382823|**
Stojan s držákem toaletního
papíru a WC štětkou



- **|382824|**
WC štětka hranatá
na postavení



- **|382827|**
WC štětka hranatá
nástěnná



- **|382829|**
Odpadkový koš, nerez lesk
20 × 30 × 20 cm, 6 l



- **|251989|***
Odpadkový koš, nerez lesk
20 × 28 × 20 cm, 3 l



- **|382831|**
Závěsné kosmetické zrcátko
13 × 24 × 10 cm



- **|293513|***
Dávkovač mýdla 0,25 l



- **|324343|**
Dávkovač mýdla 0,2 l



- **|424835|**
Mýdlenka magnetická



- **|293510|**
Držák sklenice



- **|382816|**
Háček



- **|293514|***
Háček



- **|293517|***
Dvojháček



- **|324347|**
Trojháček otočný



- **|324351|**
Kruh, 16 × 19 × 5,5 cm



- **|324355|**
Police skleněná 30 cm



- **|324354|**
Police skleněná 60 cm

- **|317460|**
Držák ručníků
dvojitý otočný 45 cm



- **|324356|**
Držák ručníků 35,5 cm

- **|324357|**
Držák ručníků 50,5 cm



- **|293507|**
Držák ručníků 65,5 cm

- **|324359|**
Držák ručníků dvojitý,
65,5 cm



- **|324361|***
Držák toaletního papíru
s krytem



- **|293508|***
Držák toaletního papíru
bez krytu



- **|324362|**
Držák toaletního papíru



- **|293509|***
WC štětka závěsná



- praktický moderní design
- doplňky lze kompletovat z jedné série, tudíž plní i estetickou funkci
- kvalita českého značkového výrobce vysoké kvality
- provedení v lesklém chromu
- vynikající zpracování za příznivou cenu



NOVINKA

- **|560309|***
SET OMEGA BEMETA
držák toaletního papíru,
držák rezervního papíru,
WC štětka



- **|273635|***
Dávkovač mýdla 0,25 l



- **|273633|**
Mýdlenka skleněná



- **|273636|**
Dávkovač mýdla 0,2 l



- **|421150|**
Mýdlenka magnetická



- **|324969|**
Držák ručníků 45,5 cm
a dávkovače mýdla 0,23 l



- **|273630|***
Mýdlenka drátěná



- **|273639|**
Dávkovač mýdla,
chrom, 0,15 l



- **|273627|**
Držák kartáčků



- **|382814|**
Závěsné kosmetické zrcátko
průměr 20 cm



- **|530886|**
Závěsné kosmetické zrcátko
průměr 18 cm s LED osvětlením



- |273616|
Držák sklenice



- |273624|
Držák sklenice dvojitý



- |273896|
Háček 55 mm



- |273895|*
Háček 30 mm



- |273894|*
Háček



- |273893|*
Dvojháček



- |273901|
Trojháček otočný



- |273910|
Kruh, 17 × 16,5 × 5,5 cm



- |273964|*
Police skleněná 60 cm



- |273915|
Držák ručníků dvojitý
otočný 42 cm



- |273929|
Držák ručníků 35,5 cm

- |273933|
Držák ručníků 50,5 cm

- |273935|
Držák ručníků 65,5 cm



- |274090|*
Madlo pevnostní 35,5 cm



- |274092|
Madlo lomené 46 cm



- |274093|
Madlo lomené
s mýdlenkou 40 cm



- |273951|*
Držák toaletního papíru
s krytem



- |273953|*
Držák toaletního papíru
bez krytu



- |273958|*
WC štětka závěsná



- |273959|*
WC štětka závěsná
i na postavení



Zrcadlo s integrovaným LED podsvícením, GLOW **

Číslo karty	Rozměr š x v	Číslo karty	Rozměr š x v
• 499564	50 x 70 cm	• 499711	110 x 70 cm
• 499703	60 x 70 cm	• 499712	120 x 70 cm
• 499704	70 x 70 cm	• 499725	130 x 70 cm
• 499707	80 x 70 cm	• 499713	150 x 70 cm
• 499709	90 x 70 cm	• 499714	180 x 70 cm
• 499710	100 x 70 cm	• 499715	60 x 80 cm



Zrcadlo s LED osvětlením, BRILANT-A1 **

Číslo karty	Rozměr š x v	Číslo karty	Rozměr š x v
• 527624	50 x 70 cm	• 527626	60 x 80 cm
• 527625	60 x 70 cm	• 527628	70 x 80 cm
• 527627	70 x 70 cm	• 527630	80 x 80 cm
• 527629	80 x 70 cm	• 527632	90 x 80 cm
• 527631	90 x 70 cm	• 527634	100 x 80 cm
• 527633	100 x 70 cm	• 527636	120 x 80 cm
• 527635	120 x 70 cm	• 527638	130 x 80 cm
• 527637	130 x 70 cm	• 527640	140 x 80 cm
• 527639	140 x 70 cm		



Zrcadlo s LED osvětlením a podsvícením, BRILANT-B1 **

Číslo karty	Rozměr š x v	Číslo karty	Rozměr š x v
• 527641	50 x 70 cm	• 527643	60 x 80 cm
• 527642	60 x 70 cm	• 527645	70 x 80 cm
• 527644	70 x 70 cm	• 527647	80 x 80 cm
• 527646	80 x 70 cm	• 527649	90 x 80 cm
• 527648	90 x 70 cm	• 527651	100 x 80 cm
• 527650	100 x 70 cm	• 527653	120 x 80 cm
• 527652	120 x 70 cm	• 527655	130 x 80 cm
• 527654	130 x 70 cm	• 527657	140 x 80 cm
• 527656	140 x 70 cm		



Zrcadlo s LED osvětlením, POLAR **

Číslo karty	Rozměr š x v	Číslo karty	Rozměr š x v
• 527658	60 x 80 cm	• 527662	100 x 80 cm
• 527659	70 x 80 cm	• 527663	120 x 80 cm
• 527660	80 x 80 cm	• 527664	130 x 80 cm
• 527661	90 x 80 cm	• 527665	140 x 80 cm



Zrcadlo s LED osvětlením 6W, studená bílá

Číslo karty	Rozměr š x v
• 385837	60 x 80 cm



** Zrcadla je možné vyrobit na míru, možnost doinstalovat fólie proti zamlžení, dotykový vypínač s funkcí stmívače nebo bezdotykový senzor.



- REKORD, KOLO
- **|339059|**
Zrcadlo
38,3 × 60,5 × 12,5 cm
včetně osvětlení
lesklá bílá



- REKORD, KOLO
- **|337281|**
Zrcadlo
44,3 × 60,5 × 12,5 cm
včetně osvětlení
lesklá bílá



- TWINS, KOLO
- **|424164|**
Zrcadlo
50 × 70 × 4,1 cm



- TWINS, KOLO
- **|424165|**
Zrcadlo
60 × 70 × 4,1 cm



- RAK, JOY
- **|535204|**
Zrcadlo závěsné 40 cm
s LED osvětlením



- RAK, JOY
- **|535206|**
Zrcadlo závěsné 80 cm
s LED osvětlením



- RAK, JOY
- **|535205|**
Zrcadlo závěsné 60 cm
s LED osvětlením



- RAK, JOY
- **|535207|**
Zrcadlo závěsné 100 cm
s LED osvětlením



- BEMETA
- **|287850|***
Sklopné zrcadlo včetně rámu
60 × 45 cm



- BEMETA
- **|287853|***
Sklopné zrcadlo včetně rámu
60 × 45 cm

ZRCADLA



dřevojas



AMIRRO

BEMETA



Zrcadlo s LED osvětlením po obvodu, vypískovaným okrajem 50 mm, GLOW MATTE LED-D1 **

Číslo karty	Rozměr	Číslo karty	Rozměr
• 549402	ø 50 cm	• 573558	ø 90 cm
• 541934	ø 60 cm	• 573560	ø 100 cm
• 562050	ø 70 cm	• 573561	ø 110 cm
• 562052	ø 80 cm	• 573562	ø 120 cm



Zrcadlo s LED osvětlením po obvodu, GLOW LED-E1 **

Číslo karty	Rozměr	Číslo karty	Rozměr
• 562053	ø 50 cm	• 573564	ø 90 cm
• 562054	ø 60 cm	• 569978	ø 100 cm
• 562055	ø 70 cm	• 573566	ø 110 cm
• 573563	ø 80 cm	• 573567	ø 120 cm



Zrcadlo s LED osvětlením, LINEA-A1 **

Číslo karty	Rozměr š × v	Číslo karty	Rozměr š × v
• 499727	50 × 70 cm	• 499734	120 × 70 cm
• 499728	60 × 70 cm	• 499739	130 × 70 cm
• 499730	70 × 70 cm	• 499735	140 × 70 cm
• 499731	80 × 70 cm	• 499737	160 × 70 cm
• 499732	90 × 70 cm	• 499738	60 × 80 cm
• 499733	100 × 70 cm		



Zrcadlo s LED osvětlením, neutrální, denní světlo **

Číslo karty	Rozměr š × v
• 273904 *	50 × 70 cm
• 273906 *	60 × 70 cm
• 273908 *	80 × 70 cm



Zrcadlo s LED osvětlením 3W **

Číslo karty	Rozměr š × v
• 385838	60 × 80 cm

Zrcadlo s LED osvětlením 3W a hodinami **

Číslo karty	Rozměr š × v
• 378486	60 × 80 cm

hodiny svítí i při vypnutém světle



Zrcadlová skříňka L/P

Číslo karty	Barva	Rozměr š × v × h
• 295666	bílá	50 × 68 × 14 cm
• 222046	bílá	60 × 68 × 14 cm



- |576889|*
LED Světlo PINO - 5W chrom

** Zrcadla je možné vyrobit na míru, možnost doinstalovat folie proti zamlžení, dotykový vypínač s funkcí stmívače nebo bezdotykový senzor.



Zrcadlo podsvícené LED, černý rám, GLOW-NOKTURNO LED

Číslo karty	Rozměr š × v	Číslo karty	Rozměr š × v
• 621139	80 × 80 cm	• 621144	120 × 80 cm
• 621140	90 × 80 cm	• 621145	130 × 80 cm
• 621141	100 × 80 cm	• 621146	150 × 80 cm
• 621143	110 × 80 cm	• 621148	180 × 80 cm



Zrcadlo s LED osvětlením po obvodu, GLOW LED-C1 **

Číslo karty	Rozměr š × v	Číslo karty	Rozměr š × v
• 620724	50 × 80 cm	• 620813	110 × 80 cm
• 620803	60 × 80 cm	• 613596	120 × 80 cm
• 620806	70 × 80 cm	• 620815	130 × 80 cm
• 620807	80 × 80 cm	• 620818	150 × 80 cm
• 620810	90 × 80 cm	• 620820	160 × 80 cm
• 620811	100 × 80 cm		



Zrcadlo s LED osvětlením po obvodu,

vypískovaným okrajem 50 mm, GLOW MATTE LED-G1 **

Číslo karty	Rozměr š × v	Číslo karty	Rozměr š × v
• 620832	50 × 80 cm	• 620837	70 × 120 cm
• 620836	60 × 100 cm	• 620839	70 × 150 cm



Zrcadlo s LED osvětlením po obvodu, GLOW LED-H1 **

Číslo karty	Rozměr š × v	Číslo karty	Rozměr š × v
• 616309	50 × 80 cm	• 620830	70 × 120 cm
• 620829	60 × 100 cm	• 620831	70 × 150 cm



Zrcadlo s LED osvětlením po obvodu, GLOW LED-L1 **

Číslo karty	Rozměr***	Číslo karty	Rozměr***
• 620816	70 × 90 cm	• 619872	90 × 110 cm
• 620819	80 × 100 cm	• 620821	100 × 120 cm



Zrcadlo s LED osvětlením po obvodu, GLOW LED-M1 **

Číslo karty	Rozměr***	Číslo karty	Rozměr***
• 620802	85 × 70 cm	• 617531	140 × 115 cm
• 620805	100 × 85 cm	• 620814	160 × 130 cm
• 620809	120 × 100 cm		



** Zrcadla je možné vyrobit na míru, možnost doinstalovat fólie proti zamlžení, dotykový vypínač s funkcí stmívače nebo bezdotykový senzor.

*** Rozměry jsou uváděny největší šířka a největší výška zrcadla. (nejedná se o rozměr uřezané strany zrcadla).

ZRCADLA



- ORBITER
 • **|586174|**
 Zrcadlo kulaté
 s koženým páskem,
 ø50 cm, černá mat



- ORBITER
 • **|600906|**
 Zrcadlo kulaté
 s koženým páskem,
 ø60 cm, černá mat



- ORBITER
 • **|576704|**
 Zrcadlo kulaté
 s koženým páskem,
 ø70 cm, černá mat



- SHARON
 • **|577483|**
 Zrcadlo kulaté, ø80 cm
 černé podsvícené



- AROWANA
 • **|583569|**
 Zrcadlo v rámu 35 × 90 cm,
 černá mat



- AROWANA
 • **|600946|**
 Zrcadlo v rámu 50 × 80 cm,
 černá mat



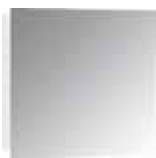
- AROWANA
 • **|600947|**
 Zrcadlo v rámu 60 × 80 cm,
 černá mat



- AROWANA
 • **|590790|**
 Zrcadlo v rámu 100 × 50 cm,
 černá mat



- AROWANA
 • **|600945|**
 Zrcadlo v rámu 120 × 60 cm,
 černá mat



RENOVA NR.1 COMPRIMO NEW
DŘEVOJAS

• **|295666|**

Zrcadlová skříňka
50 × 68 × 14 cm
levá/pravá, bílá



RENOVA NR.1 COMPRIMO NEW
DŘEVOJAS

• **|222046|**

Zrcadlová skříňka
60 × 68 × 14 cm
levá/pravá, bílá



BEMETA, BETA

• **|382831|**

Závěsné kosmetické zrcátko
13 × 24 × 10 cm



BEMETA, OMEGA

• **|530886|**

Závěsné kosmetické zrcátko
průměr 18 cm s LED osvětlením



BEMETA, OMEGA

• **|382814|**

Závěsné kosmetické zrcátko
průměr 20 cm



KOUPELNA V ČERNÉ MATNÉ



Zobrazené výrobky zakoupíte na našich pobočkách ELEMENTS - viz. strana 387



• **|547667|**
Umyvadlo na desku
42 cm



• **|561199|**
Klozet závěsný 52 cm
bez splachovacího kruhu



• **|547668|**
Umyvadlo na desku
50 cm



• **|561204|**
Sedátko ploché
soft-close



• **|547669|**
Umyvadlo na desku
55 cm



NOVINKA
• **|620764|**
Klozet závěsný 52,5 cm
bez splachovacího kruhu
se sedátkem SoftClose



NOVINKA
• **|636601|**
Klozet závěsný 50,5 cm
bez splachovacího kruhu
se sedátkem SoftClose



• **|547689|**
Umyvadlová výpust'
vždy otevřená



• **|561201|**
Bidet závěsný 52 cm,
skryté upevnění



- **|569073|***
Umyvadlová bez výpusti
výška 145 mm



- **|569068|***
Umyvadlová bez výpusti XL
výška 230 mm



- **|591856|**
Umyvadlová podomítková
výtok 180 mm



- **|591857|**
Umyvadlová podomítková
výtok 220 mm



- **|591860|**
Podomítkové těleso pro
nástěnné baterie



- **|591862|**
Bidetová s výpustí



- **|523228|**
Sifon umyvadlový DN32



- **|526182|**
Ventil rohový 1/2" × 3/8"
kulatý



- **|569074|**
Vanová stojící,
bez montážního tělesa,
bez hadice a sprchy



- **|341892|**
Těleso pro vanovou
stojánkovou baterii
|569074|



- **|569078|**
Sprchová nástěnná



- **|569063|**
Sprchová termostatická
nástěnná



- **|569077|***
Vánová nástěnná



- **|569065|***
Vanová termostatická
nástěnná



- NOVINKA**
- **|569076|***
Páková podomítková
vrchní díl, vrchní přepínání



- **|576103|**
Termostatická podomítková
vrchní díl s přepínáním



- **|498020|***
Díl spodní univerzální
pro podomítkové baterie
VIGOUR |569076|, |576103|

SPRCHOVÉ PŘÍSLUŠENSTVÍ



- **|569066|***
Sloup sprchový s termostatickou baterií bez hlavové a ruční sprchy, bez hadice, rozteč 150 mm



- **|569082|***
Sprcha pevná zaoblená hranatá 25 x 25 cm



- **|569081|***
Sprcha pevná kulatá Ø 25 cm



- **|569087|***
Nástěnné kulaté, 30 cm



- **|569088|***
Nástěnné hranaté, 30 cm



- **|569085|**
Kolínko přípojovací



- **|569086|***
Kolínko přípojovací



- **|569090|***
Tyč 87,5 cm



- **|569091|***
Ruční sprcha slim 1 polohová



- **|569094|***
Ruční sprcha Ø 10 cm 2 polohová



- **|569092|***
Ruční sprcha Ø 12 cm 2 polohová



- **|570329|**
Hadice 125 cm

- **|570330|**
Hadice 160 cm



- **|573774|***
Držák sprchy



- **|569083|***
Kolínko přípojovací s držákem sprchy



- **|569084|***
Kolínko přípojovací s držákem sprchy

SPRCHOVÉ KOUTY



- vzpěra součástí - délka 1200 mm
- profil černý elox
- univerzální provedení - levá nebo pravá strana

• **|571369|**
WALK IN 1000 mm, výška 2050 mm,
6 mm EGS čiré sklo s úpravou RothETC

• **|571370|**
WALK IN 1200 mm, výška 2050 mm,
6 mm EGS čiré sklo s úpravou RothETC

RAK CERAMICS

SPRCHOVÉ VANIČKY

- **DESIGNOVÉ** – elegantní matný povrch RAKSOLID s kamenným efektem, příjemný na dotek a přitom bezpečný
- **ULTRATENKÉ** – výška vaničky pouze 3 cm z odolného materiálu RAKSOLID (směs přírodních minerálů a pryskyřic)
- **UNIVERZÁLNÍ** – jak pro novou výstavbu, tak pro renovace. Pouze 5,8 cm pro odpad. Pohledové ze všech 4 stran
- **VŠESTRANNÉ** – lze instalovat zapuštěním do podlahy, částečně zapustit do podlahy nebo položit přímo na podlahu
- **HYGIENICKÉ** – povrch zamezuje růstu bakterií a hub, je antibakteriální
- **VYSOCE ODOLNÉ** – vynikající odolnost proti chemickým produktům
- **STÁLOBAREVNÉ** – barevnost není ovlivněna účinkem slunečního svitu
- **BEZPEČNÉ** – povrch zabraňuje sklouznutí s úhlem sklonu větším než 24°
- **UPRAVITELNÉ** – lze přizpůsobit podle přání zákazníka jakémukoliv prostoru
- **OPRAVITELNÉ** – v případě poškození lze opravit pomocí speciální opravné sady



Barevné varianty:



white 500 greige 505 cappuccino 514 grey 503 black 504

• **|555001|**
obdélníková 80 × 100 cm
včetně krycí mřížky

• **|555005|**
obdélníková 90 × 100 cm
včetně krycí mřížky

• **|555016|**
čtvercová 100 × 100 cm
včetně krycí mřížky

• **|555002|**
obdélníková 80 × 120 cm
včetně krycí mřížky

• **|555006|**
obdélníková 90 × 120 cm
včetně krycí mřížky

• **|555009|**
obdélníková 100 × 120 cm
včetně krycí mřížky



• **|550282|**
Sifon pro vaničky

Technické informace ke sprchovým vaničkám - viz str. 329-330

ceny jsou uvedeny bez DPH. Při instalaci odbornou montážní firmou je DPH pouze 15 %. * skladové položky



- **|522466|**
Žlab podlahový, délka 75 cm
s okrajem pro perforovaný rošt
- **|525873|**
Žlab podlahový, délka 85 cm
s okrajem pro perforovaný rošt
- **|546929|**
Žlab podlahový, délka 105 cm
s okrajem pro perforovaný rošt



- **|522467|**
Rošt odtokový, délka 75 cm
pro líniový podlahový žlab
- **|525874|**
Rošt odtokový, délka 85 cm
pro líniový podlahový žlab
- **|546925|**
Rošt odtokový, délka 105 cm
pro líniový podlahový žlab



- **|536857|**
Sifon vanový automat komplet,
délka 57 cm



- **|531694|**
Sifon vanový automat komplet,
délka 80 cm



• **|644824|**
černý mat, plast



• **|644819|**
černá mat, plast



• **|644826|**
černá-mat/zlatá-mat
plast



• **|644823|**
černá-mat/zlatá-mat
plast



• **|536574|**
černý mat, plast



• **|607924|**
černý mat, plast



• **|531699|**
černý mat, plast



• **|572507|**
černý mat / chrom lesk,
plast



• **|623300|**
černý mat, plast



• **|623301|**
černý mat / zlatý lesk,
plast



• **|607947|**
černý mat, nerez

** Vhodné pro nádržky Alcadrain na zaldění |528693|, do sádrokartonu |474009|



DON VIGOUR
• **|574016|**
antracit mat, plast



TEES VIGOUR
• **|574012|**
antracit mat, plast



DON VIGOUR
• **|539582|**
černý mat, plast



TEES VIGOUR
• **|574006|**
černý mat, plast

** Vhodné pro všechny nádržky značky CONEL. Hlavní jsou na zaldění |192360| a do sádrokartonu |485057|

 vyklápěcí tlačítko

Technické informace k ovládacím tlačítkům - viz str. 332

Ceny jsou uvedeny bez DPH. Při instalaci odbornou montážní firmou je DPH pouze 15 %. * skladové položky

OTOPNÉ TĚLESA



Zehnder Aura



- **|570587|**
Elektrická 1300 × 500 mm**
černá matná RAL 9005

- **|570588|**
Elektrická 1540 × 600 mm**
černá matná RAL 9005

Zehnder Vision



- **|578570|**
1176 × 500 mm
vnější připojení

- **|578935|**
1176 × 500 mm
středové připojení

Zehnder Kazeane



- **|523068|**
1567 × 500 mm
středové i vnější připojení

- **|528089|**
1661 × 600 mm
středové i vnější připojení

** výška včetně el. topné tyče



- **|552614|**
Ventil Uniko EK,
levý, černá mat



- **|558549|**
Ventil Uniko EK,
pravý, černá mat



- **|565980|**
Ventil TERM
levý, černá mat



- **|554366|**
Ventil TERM
středový pravý, černá mat



- **|558330|**
Sada Inter k napojení
radiátorů s vývodem
na rozteč radiátorů,
levý-černá mat



- **|549612|**
Sada Inter k napojení
radiátorů s vývodem
na rozteč radiátorů,
pravý-černá mat



- **|549616|**
Šroubení svěrné
pro ventil Vision, Inter,
Ø 15 měď, sada 2 ks



- **|573331|**
Šroubení svěrné
pro ventil Vision, Inter,
16 × 2 alupex, černá mat



- **|598680|**
Armatura COSMO CUMA
univerzální pro středové
připojení radiátorů, černá mat



- **|601543|**
Set O armatura přímá 1/2",
pro regulační hlavici libovolně vlevo/vpravo,
s termostatickou hlavici Design Line, černá matná

Navrhňte si oblíbený radiátor snadno a rychle

www.zehnder-konfigurator.cz

zehnder





ŽEBŘÍKOVÁ OTOPNÁ TĚLESA



Zobrazené výrobky zakoupíte na našich pobočkách ELEMENTS - viz. strana 387

GRENADA ELEKTRO



- nástěnné koupelnové těleso - rovné a radius
- včetně topné tyče a regulátoru MINI PW
- naplněn antikorozi protizámrznou kapalinou (do -5°C)

GRENADA ELEKTRO **rovný**, sněhově bílý



Číslo karty	Rozměr v x š (mm)	El. příkon
• 264642 *	935 × 450	400 W
• 239341 *	1135 × 450	500 W
• 220666 *	1135 × 600	600 W
• 256728 *	1535 × 600	800 W
• 319342 *	1775 × 600	900 W

** Možnost barevného provedení dle vzorníku barev ISAN za příplatek.

REGULÁTOR MINI PW součást elektrického radiátoru GRENADA

- jednoduchý regulátor s otočným kolečkem
- snadné ovládání
- s topnou tyčí dosahuje příkonu v rozmezí 200 – 1200 W
- instalace do pravé sběrnice



GRENADA ELEKTRO **prohnutý**, sněhově bílý



Číslo karty	Rozměr v x š (mm)	El. příkon
• 283546	935 × 450	400 W
• 239352	1135 × 450	500 W
• 273439	1135 × 600	600 W
• 231143	1535 × 600	800 W
• 319360	1775 × 600	900 W

** Možnost barevného provedení dle vzorníku barev ISAN za příplatek.



- nejlepší poměr cena/výkon
- dlouhá životnost
- vysoce jakostní chromování a lakování
- programovatelná tyč Musa Eco
- splňují požadavky na EcoDesign, platné pro elektrická tělesa od 1. 1. 2018
- nízká spotřeba v pohotovostním režimu < 0,5 W
- denní a týdenní programování
- funkce detekce otevřeného okna
- 2 hod. časový spínač pro zesílený provoz
- kompletní dodávka radiátoru naplněného topným médiem s kabelem 1,2 m se zástrčkou, topná tyč s displejem i kabel v barvě radiátoru
- český návod k obsluze
- k dostání v bílé RAL 9016, černé matné RAL 9005 (novinka) a v chromu, vybrané modely skladem

ZEHNDER AURA **rovný**, chrom, elektrický, topná tyč vpravo



Číslo karty	Rozměr v x š (mm)**	El. příkon
• 526037	860 × 400	150 W
• 526040	980 × 500	200 W
• 526041	1300 × 500	300 W
• 526042	1940 × 500	500 W
• 526044	1300 × 600	400 W
• 526045	1540 × 600	400 W
• 526046	1940 × 600	600 W

** celková výška včetně topné tyče

ZEHNDER AURA **rovný**, černá RAL 9005 matná, elektrický, topná tyč vpravo



Číslo karty	Rozměr v x š (mm)**	El. příkon
• 575804	860 × 400	300 W
• 575805	980 × 500	500 W
• 570587	1300 × 500	750 W
• 570588	1540 × 600	1000 W

** celková výška včetně topné tyče

TRINNITY KD22, KDO22



- otopná tělesa nové generace
- určena k vytápění koupelen, chodeb, WC, kuchyňských koutů, posiloven apod.
- zároveň slouží k sušení ručníků, utěrek a jiných textilií, které lze na těleso pověsit
- všechna tělesa lze vybavit elektrickou topnou vložkou s termostatem nebo bez
- značkový výrobce Thermal Trend
- možnost objednání v barvě matná černá
- záruka 5 let

TRINNITY KD22, rovný bílý



Číslo karty	Rozměr v x š (mm)	Topný výkon (90/70/20°C)	Doporučený el. příkon
• 190212 *	960 × 450	562 W	300 W
• 190215 *	960 × 600	752 W	300 W
• 199325 *	960 × 750	943 W	400 W
• 190213 *	1 320 × 450	752 W	400 W
• 190216 *	1 320 × 600	1 003 W	500 W
• 199326 *	1 320 × 750	1 253 W	600 W
• 190214 *	1 680 × 450	956 W	500 W
• 190217 *	1 680 × 600	1 277 W	600 W
• 199327 *	1 680 × 750	1 599 W	700 W
• 204011 *	1 850 × 450	1 090 W	500 W
• 190218 *	1 850 × 600	1 452 W	700 W
• 199328 *	1 850 × 750	1 812 W	900 W

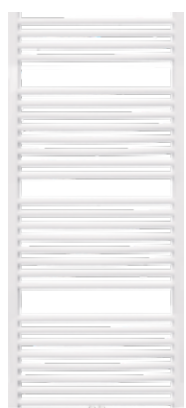
TRINNITY KDO22, rovný černý RAL 9005 matný



Číslo karty	Rozměr v x š (mm)	Topný výkon (90/70/20°C)	Doporučený el. příkon
• 576090	960 × 450	562 W	300 W
• 576093	960 × 600	752 W	300 W
• 576097	960 × 750	943 W	400 W
• 576087	1 320 × 450	752 W	400 W
• 571441	1 320 × 600	1 003 W	500 W
• 576094	1 320 × 750	1 253 W	600 W
• 576088	1 680 × 450	956 W	500 W
• 576091	1 680 × 600	1 277 W	600 W
• 576095	1 680 × 750	1 599 W	700 W
• 576089	1 850 × 450	1 090 W	500 W
• 576092	1 850 × 600	1 452 W	700 W
• 576096	1 850 × 750	1 812 W	900 W

TRINNITY KDO22, **prohnutý** bílý


Číslo karty	Rozměr v x š (mm)	Topný výkon (90/70/20°C)	Doporučený el. příkon
• 190220 *	960 × 450	562 W	300 W
• 190224 *	960 × 600	752 W	300 W
• 199329	960 × 750	943 W	400 W
• 190221 *	1 320 × 450	752 W	400 W
• 190225 *	1 320 × 600	1 003 W	500 W
• 199330 *	1 320 × 750	1 253 W	600 W
• 190222 *	1 680 × 450	956 W	500 W
• 190226 *	1 680 × 600	1 277 W	600 W
• 199331 *	1 680 × 750	1 599 W	700 W
• 204013 *	1 850 × 450	1 090 W	500 W
• 190227 *	1 850 × 600	1 452 W	700 W
• 199332 *	1 850 × 750	1 812 W	900 W

 TRINNITY KD22, **rovný** bílý, středové připojení


Číslo karty	Rozměr v x š (mm)	Topný výkon (90/70/20°C)	Doporučený el. příkon
• 211805 *	960 × 450	579 W	300 W
• 218905 *	960 × 600	734 W	300 W
• 215022 *	1320 × 450	752 W	400 W
• 209850 *	1320 × 600	966 W	500 W
• 274858 *	1320 × 750	1287 W	600 W
• 209034 *	1680 × 450	930 W	500 W
• 209033 *	1680 × 600	1177 W	600 W
• 208213 *	1680 × 750	1569 W	700 W
• 210819 *	1850 × 450	1024 W	500 W
• 210826 *	1850 × 600	1092 W	700 W
• 219372 *	1850 × 750	1805 W	900 W

 TRINNITY KDO22, **prohnutý** bílý, středové připojení


Číslo karty	Rozměr v x š (mm)	Topný výkon (90/70/20°C)	Doporučený el. příkon
• 216223 *	1 320 × 600	770 W	500 W
• 215021 *	1 680 × 450	969 W	500 W
• 212182 *	1 680 × 600	1239 W	600 W
• 268195	1 680 × 750	1646 W	700 W
• 215406 *	1 850 × 600	1428 W	700 W
• 221665 *	1 850 × 750	1812 W	900 W



- moderní design - patentované zaoblené bezešvé ukončení vodorovných trubek
- snadnější čištění a lepší využití např. pro sušení díky předsazení vodorovných topných trubek před dvě svíslé trubky
- všechna trubková otopná tělesa lze vybavit elektrickou topnou vložkou pro mimosezónní provoz
- kombinace s mnoha termostatickými hlavicemi
- barva bílá RAL 9016 - nežloutne
- značkový výrobce COSMO
- záruka 10 let

COSMO STANDARD **rovný** bílý se středovým připojením



Číslo karty	Rozměr v x š (mm)	Topný výkon (75/65/20°C)	Doporučený el. příkon
• 575199	714 × 500	374 W	300 W
• 575200	714 × 600	437 W	300 W
• 575201	714 × 750	529 W	300 W
• 575202	714 × 900	617 W	300 W
• 575204 *	1134 × 500	568 W	300 W
• 575205 *	1134 × 600	663 W	300 W
• 575206	1134 × 750	802 W	600 W
• 575207	1134 × 900	937 W	600 W
• 575209 *	1500 × 500	733 W	600 W
• 575210 *	1500 × 600	856 W	600 W
• 575211 *	1500 × 750	1035 W	600 W
• 575212	1500 × 900	1208 W	600 W
• 575214 *	1764 × 500	886 W	600 W
• 575215 *	1764 × 600	1035 W	600 W
• 575216 *	1764 × 750	1252 W	900 W
• 575217 *	1764 × 900	1462 W	900 W

COSMO STANDARD **rovný** bílý


Číslo karty	Rozměr v × š (mm)	Topný výkon (75/65/20°C)	Doporučený el. příkon
• 24405	714 × 500	343 W	300 W
• 24406	714 × 600	404 W	300 W
• 24407	714 × 750	493 W	300 W
• 24408	714 × 900	581 W	300 W
• 24409 *	1134 × 500	512 W	300 W
• 24410	1134 × 600	604 W	300 W
• 24411	1134 × 750	738 W	600 W
• 24412 *	1134 × 900	869 W	600 W
• 86478 *	1470 × 500	644 W	300 W
• 86479 *	1470 × 600	747 W	600 W
• 86480	1470 × 750	902 W	600 W
• 86481	1470 × 900	1 057 W	600 W
• 24413 *	1764 × 500	782 W	600 W
• 24414 *	1764 × 600	921 W	600 W
• 24415 *	1764 × 750	1126 W	600 W
• 24416 *	1764 × 900	1326 W	900 W

 COSMO STANDARD **prohnutý** bílý


Číslo karty	Rozměr v × š (mm)	Topný výkon (75/65/20°C)	Doporučený el. příkon
• 36720	714 × 500	343 W	300 W
• 36721	714 × 600	404 W	300 W
• 36722	714 × 750	493 W	300 W
• 36723	714 × 900	581 W	300 W
• 36724	1134 × 500	512 W	300 W
• 36725	1134 × 600	604 W	300 W
• 36726	1134 × 750	738 W	600 W
• 36727	1134 × 900	869 W	600 W
• 86474	1470 × 500	644 W	300 W
• 86475	1470 × 600	747 W	600 W
• 86476	1470 × 750	902 W	600 W
• 86477	1470 × 900	1 057 W	600 W
• 36728	1764 × 500	782 W	600 W
• 36729	1764 × 600	921 W	600 W
• 36730	1764 × 750	1126 W	600 W
• 36731	1764 × 900	1326 W	900 W

COSMO CLASSIC CHROM



COSMO CLASSIC CHROM rovný se středovým připojením



Číslo karty	Rozměr v × š (mm)	Topný výkon (75/65/20°C)	Doporučený el. příkon
• 488429	1150 × 500	354 W	300 W
• 488426	1450 × 500	428 W	300 W
• 488423	1750 × 500	530 W	300 W
• 488427	1150 × 600	423 W	300 W
• 488425	1450 × 600	508 W	300 W
• 488422	1750 × 600	635 W	300 W

COSMO CLASSIC CHROM RADIUS prohnutý se středovým připojením



Číslo karty	Rozměr v × š (mm)	Topný výkon (75/65/20°C)	Doporučený el. příkon
• 488441	1150 × 500	354 W	300 W
• 488439	1450 × 500	428 W	300 W
• 488437 *	1750 × 500	530 W	300 W
• 488440	1150 × 600	423 W	300 W
• 488438	1450 × 600	508 W	300 W
• 488436	1750 × 600	635 W	300 W

Technické informace k žebříkovým otopným tělesům COSMO CLASSIC CHROM - viz str. 333

Ceny jsou uvedeny bez DPH. Při instalaci odbornou montážní firmou je DPH pouze 15 %. * skladové položky


CLASSIC CHROM

- oživí každý prostor svým extravagantním a nadčasovým designem
- vysoký "zrcadlový" lesk chromu
- přípojky 4 × G 1/2 vnitřní
- zkušební přetlak 13 barů
- maximální provozní přetlak 10 barů
- maximální provozní teplota 110°C
- dodávka včetně zaslepovací zátky, odvzdušňovací zátky a sady pro upevnění na stěnu
- nadstandardně zabaleno proti poškození během dopravy
- otopný žebřík lze dodat taky jako ve středové variantě 2 × 1/2" vnitřní závit

COSMO CLASSIC CHROM rovný


Číslo karty	Rozměr v × š (mm)	Topný výkon (75/65/20°C)	Doporučený el. příkon
• 187701	1150 × 500	354 W	300 W
• 380376	1450 × 500	428 W	300 W
• 380378	1750 × 500	530 W	300 W
• 203794	1150 × 600	423 W	300 W
• 201666	1450 × 600	508 W	300 W
• 376065	1750 × 600	635 W	300 W

COSMO CLASSIC CHROM RADIUS prohnutý


Číslo karty	Rozměr v × š (mm)	Topný výkon (75/65/20°C)	Doporučený el. příkon
• 380359	1150 × 500	354 W	300 W
• 380364	1450 × 500	428 W	300 W
• 380368	1750 × 500	530 W	300 W
• 380362	1150 × 600	423 W	300 W
• 380367	1450 × 600	508 W	300 W
• 380371	1750 × 600	635 W	300 W

SORANO



- možnost kombinovaného vytápění nebo pouze na elektřinu
- v povrchových úpravách chrom, kartáčovaná nerez, barvy-lak
- záruka 5 let
- česká výroba
- k dodání i v horizontálním provedení
- připojení jednobodové nebo na rozteč
- středové připojení
- radiátor SORANO FRAME

SORANO bílá lesk RAL9003
Výrobky na objednávku



Číslo karty	Rozměr v x š (mm)	Topný výkon (75/65/20°C)	Doporučený el. příkon
• 171054	1 210 × 500	374 W	300 W
• 152277	1 210 × 600	470 W	300 W
• 195627	1 630 × 500	498 W	400 W
• 194856	1 630 × 600	626 W	400 W

SORANO chrom
Výrobky na objednávku



Číslo karty	Rozměr v x š (mm)	Topný výkon (75/65/20°C)	Doporučený el. příkon
• 139577	1 210 × 500	374 W	300 W
• 137288	1 210 × 600	470 W	300 W
• 189260	1 630 × 500	498 W	400 W
• 191606	1 630 × 600	626 W	400 W



- možnost kombinovaného vytápění nebo pouze na elektřinu
- záruka 5 let
- česká výroba
- připojení jednobodové nebo na rozteč
- designový radiátor s háčky pro zavěšení ručníků se snadnou údržbou
- v povrchových úpravách chrom a barvy-lak
- středové připojení - radiátor APOLLO

THEIA bílá lesk RAL 9003
Výrobky na objednávku



Číslo karty	Rozměr v x š (mm)	Provedení	Topný výkon (75/65/20°C)	Doporučený el. příkon
• 469225	1 540 × 500	pravé, bílá	352 W	300 W
• 461401	1 540 × 500	pravé, chrom	352 W	300 W

THEIA chrom
Výrobky na objednávku



Číslo karty	Rozměr v x š (mm)	Provedení	Topný výkon (75/65/20°C)	Doporučený el. příkon
• 479295	1 540 × 500	levé, bílá	352 W	300 W
• 460703	1 540 × 500	levé, chrom	352 W	300 W

Technické informace k žebříkovým otopným tělesům THEIA - viz str. 337

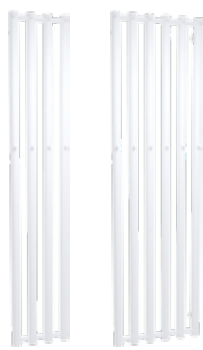
Ceny jsou uvedeny bez DPH. Při instalaci odbornou montážní firmou je DPH pouze 15 %. * skladové položky



- radiátor se řadí mezi nejužší na trhu
- vertikální verze je doplněna o háčky pro snadný zavěšení ručníků
- možnost kombinovaného vytápění nebo pouze na elektřinu
- v povrchových úpravách chrom, kartáčovaná nerez, barvy-lak
- záruka 5 let
- česká výroba
- k dodání i v horizontálním provedení
- připojení jednobodové nebo na rozteč
- středové připojení - NELZE

ROSENDAL bílá lesk RAL 9003

Výrobky na objednávku



šíře 266 mm šíře 420 mm

Číslo karty	Rozměr v × š (mm)	Topný výkon (75/65/20°C)	Doporučený el. příkon
• 264418	1 500 × 115	175 W	100
• 203816	950 × 266	248 W	200
• 207193	1 500 × 266	350 W	300
• 2006381	950 × 420	372 W	300
• 234723	1 500 × 420	525 W	400

ROSENDAL chrom

Výrobky na objednávku



šíře 266 mm šíře 420 mm

Číslo karty	Rozměr v × š (mm)	Topný výkon (75/65/20°C)	Doporučený el. příkon
• 228523	1 500 × 115	175 W	100
• 190645	950 × 266	248 W	200
• 190605	1 500 × 266	350 W	300
• 240643	950 × 420	372 W	300
• 232693	1 500 × 420	525 W	400



AKROS S HÁČKY

- designové těleso se středovým připojením s roztečí 50 mm
- kulaté ocelové profily s průměrem 28 a 50 mm
- s praktickými háčky na zavěšení textilií

OCTAVA

- designové těleso se středovým připojením s roztečí 50 mm
- kulaté ocelové profily s průměrem 28 mm a profily 30 × 30 mm
- možnost instalace oboustranného madla v provedení: kartáčovaná nerez, leštěná nerez nebo v lakovaném provedení

ISAN AKROS S HÁČKY, sněhově bílá



Číslo karty	Rozměr v × š (mm)	Topný výkon (75/65/20°C)
• 517418	1 800 × 350	814 W
• 516630	1 800 × 470	1086 W
• 517430	1 800 × 590	1357 W

** Možnost barevného provedení dle vzorníku barev ISAN za příplatek.

ISAN OCTAVA, sněhově bílá



Číslo karty	Rozměr v × š (mm)	Topný výkon (75/65/20°C)
• 622370	1500 × 318	669 W
• 595170	1500 × 462	940 W
• 607241	1500 × 606	1 203 W

** Možnost barevného provedení dle vzorníku barev ISAN za příplatek.

Technické informace k otopným tělesům AKROS S HÁČKY, OCTAVA - viz str. 353

Ceny jsou uvedeny bez DPH. Při instalaci odbornou montážní firmou je DPH pouze 15 %. * skladové položky

TRINNITY KQ



- moderní design vytvořený z hranatých profilů
- zajímavé ceny
- rozměrová variabilita
- kvalitní provedení
- český výrobek
- možnost barevného provedení ANTRACIT

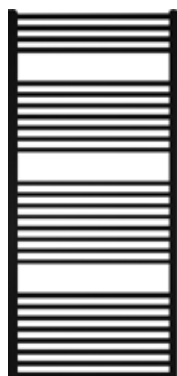
NOVINKA

TRINNITY KQ, bílý



Číslo karty	Rozměr v x š (mm)	Topný výkon (75/65/20°C)	Doporučený el. příkon
• 543693	960 × 450	411 W	300 W
• 543695	960 × 600	557 W	400 W
• 543699	960 × 750	705 W	600 W
• 543701	1320 × 450	549 W	500 W
• 543708	1320 × 600	743 W	600 W
• 543725	1320 × 750	940 W	800 W
• 543710	1680 × 450	685 W	600 W
• 543712	1680 × 600	928 W	800 W
• 543714	1680 × 750	1174 W	1000 W
• 543720	1840 × 600	1010 W	800 W
• 543722	1840 × 750	1278 W	1000 W
• 543717	1850 × 450	746 W	600 W

TRINNITY KQ, černý RAL 9005 matný



Číslo karty	Rozměr v x š (mm)	Topný výkon (75/65/20°C)	Doporučený el. příkon
• 576051	960 × 450	411 W	300 W
• 576052	960 × 600	557 W	400 W
• 576053	960 × 750	705 W	600 W
• 576054	1320 × 450	549 W	500 W
• 576055	1320 × 600	743 W	600 W
• 576056	1320 × 750	940 W	800 W
• 576057	1680 × 450	685 W	600 W
• 576058	1680 × 600	928 W	800 W
• 576059	1680 × 750	1174 W	1000 W
• 576060	1850 × 450	746 W	600 W
• 576061	1840 × 600	1010 W	800 W
• 576062	1840 × 750	1278 W	1000 W

Technické informace k žebříkovým otopným tělesům TRINNITY KQ - viz str. 343

Ceny jsou uvedeny bez DPH. Při instalaci odbornou montážní firmou je DPH pouze 15 %. * skladové položky



- možnost kombinovaného vytápění nebo pouze na elektřinu
- vyrobený z vertikálních a horizontálních jeklů
- v povrchových úpravách chrom, kartáčovaná nerez, barvy-lak
- záruka 5 let
- česká výroba
- k dodání i v horizontálním provedení
- připojení jednobodové nebo na rozteč
- středové připojení
- radiátor AVENTO FRAME

AVENTO bílá lesk RAL9003
Výrobky na objednávku



Číslo karty	Rozměr v × š (mm)	Topný výkon (75/65/20°C)	Doporučený el. příkon
• 221521	1 210 × 500	468 W	300
• 192090	1 210 × 600	588 W	400
• 252778	1 630 × 500	622 W	400
• 259388	1 630 × 600	783 W	500

AVENTO chrom
Výrobky na objednávku



Číslo karty	Rozměr v × š (mm)	Topný výkon (75/65/20°C)	Doporučený el. příkon
• 191012	1 210 × 500	468 W	300
• 190363	1 210 × 600	588 W	400
• 253592	1 630 × 500	622 W	400
• 238746	1 630 × 600	783 W	500

ISAN QUADRAT



- nástěnné koupelnové těleso
- hranaté sběrnice i profily
- ocelové profily v počtu 21, 24 nebo 29 ks dle výšky
- možnost středového připojení za příplatek

ELEKTRO VERZE S REGULÁTOREM MINI PW:

- jednoduchý regulátor s otočným kolečkem
- snadné ovládání
- s topnou tyčí dosahuje příkonu v rozmezí 200 - 1200 W
- instalace do pravé sběrnice

ISAN QUADRAT, sněhově bílá



Vodní verze

Číslo karty	Rozměr v x š (mm)	Topný výkon (75/65/20°C)
• 260588	1 255 × 500	517 W
• 260595	1 255 × 600	604 W
• 622281	1 505 × 500	692 W
• 606548	1 505 × 600	809 W
• 272657	1 755 × 500	802 W
• 320338	1 755 × 600	937 W

Elektrická verze

Číslo karty	Rozměr v x š (mm)	El. příkon
• 407018	1 255 × 500	500 W
• 316680	1 255 × 600	600 W
• 622283	1 505 × 500	700 W
• 603914	1 505 × 600	800 W
• 436625	1 755 × 500	800 W
• 422723	1 755 × 600	900 W

** Možnost barevného provedení dle vzorníku barev ISAN za příplatek.

ISAN QUADRAT, chrom



Vodní verze

Číslo karty	Rozměr v x š (mm)	Topný výkon (75/65/20°C)
• 236683	1 255 × 500	366 W
• 224710	1 255 × 600	425 W
• 622284	1 505 × 500	436 W
• 622294	1 505 × 600	507 W
• 284880	1 755 × 500	506 W
• 225459	1 755 × 600	588 W

Elektrická verze

Číslo karty	Rozměr v x š (mm)	El. příkon
• 498244	1 255 × 500	400 W
• 245258	1 255 × 600	400 W
• 622297	1 505 × 500	400 W
• 622299	1 505 × 600	500 W
• 541495	1 755 × 500	500 W
• 541499	1 755 × 600	600 W



- zvýhodněná cena
- elegantní design pro každou koupelnu
- moderní vzhled díky plochým vodorovným trubkám
- provedení chromované, lakované bílá RAL 9016, anthracite a nově také ve stylové **černé matné**
- možnost teplovodního, kombinovaného nebo čistě elektrického vytápění s elektrickou topnou tyčí Musa Eco (novinka)
- švýcarská kvalita
- vybrané modely skladem

 ZEHNDER ZETA **rovný**, bílý, RAL 9016


Číslo karty	Rozměr v x š (mm)	Topný výkon (75/65/20°C)	Doporučený výkon topné tyče
• 526056	1200 × 500	476 W	300 W
• 526057	1600 × 500	647 W	600 W
• 488095	1200 × 600	566 W	300 W
• 390427	1600 × 600	746 W	600 W

 ZEHNDER ZETA **rovný**, chrom


Číslo karty	Rozměr v x š (mm)	Topný výkon (75/65/20°C)	Doporučený výkon topné tyče
• 421519	1200 × 500	303 W	300 W
• 362465	1600 × 500	394 W	300 W
• 443556	1200 × 600	353 W	300 W
• 412626	1600 × 600	457 W	300 W

 ZEHNDER ZETA **rovný**, antracit


Číslo karty	Rozměr v x š (mm)	Topný výkon (75/65/20°C)	Doporučený výkon topné tyče
• 533232	1200 × 500	476 W	300 W
• 570538	1200 × 600	566 W	300 W
• 543135	1600 × 600	746 W	600 W

Technické informace k žebříkovým otopným tělesům ZEHNDER ZETA - viz str. 345

Ceny jsou uvedeny bez DPH. Při instalaci odbornou montážní firmou je DPH pouze 15 %. * skladové položky

TRINNITY FLAT



- čistý design
- velká sušící a topná plocha
- široká škála připojení, včetně středového
- možnost připojení elektrického topného tělesa
- skvělá cena
- vybrané modely skladem
- možnost barevného provedení ANTRACIT

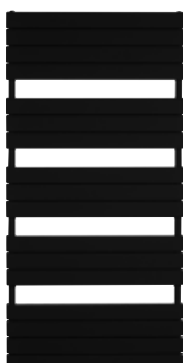
NOVINKA

TRINNITY FLAT, **rovný**, bílý



Číslo karty	Rozměr v x š (mm)	El. příkon	Číslo karty	Rozměr v x š (mm)	El. příkon
• 529447	934 × 450	300 W	• 529508	1510 × 600	500 W
• 529450	1222 × 450	300 W	• 529511	1798 × 600	600 W
• 529494	1510 × 450	400 W	• 529449	934 × 750	400 W
• 529510	1798 × 450	500 W	• 529452	1222 × 750	400 W
• 529448	934 × 600	300 W	• 529509	1510 × 750	600 W
• 529451	1222 × 600	400 W	• 529512	1798 × 750	700 W

TRINNITY FLAT, **rovný**, černá RAL 9005 matná



Číslo karty	Rozměr v x š (mm)	El. příkon	Číslo karty	Rozměr v x š (mm)	El. příkon
• 576063	934 × 450	300 W	• 576070	1510 × 600	500 W
• 576066	1222 × 450	300 W	• 576073	1798 × 600	600 W
• 576069	1510 × 450	400 W	• 576065	934 × 750	400 W
• 576072	1798 × 450	500 W	• 576068	1222 × 750	400 W
• 576064	934 × 600	300 W	• 576071	1510 × 750	600 W
• 576067	1222 × 600	400 W	• 576074	1798 × 750	700 W



- radiátor, který se okamžitě stane ozdobou vaší koupelny
- unikátní design by King & Miranda
- pohodlné zavěšení ručníků
- k dispozici v mnoha barevných odstínech
- vhodný pro všechny typy provozu
- úsporné elektrické vytápění včetně dálkového ovládání s možností programování
- vybrané modely skladem za zvýhodněnou cenu
- součástí akce Colours free (vybrané stylové odstíny za cenu bílé RAL 9016)

Akce Colours free
ZEHNDER KAZEANE rovný, bílý RAL 9016


Číslo karty	Rozměr v x š (mm)	Topný výkon (75/65/20°C)	Doporučený výkon topné tyče
• 527890	1 017 × 600	473 W	300 W
• 527891	1 340 × 600	608 W	600 W
• 526523	1 567 × 500	621 W	600 W
• 527894	1 661 × 600	743 W	600 W
• 527896	1 930 × 600	847 W	600 W

ZEHNDER KAZEANE rovný, chrom


Číslo karty	Rozměr v x š (mm)	Topný výkon (75/65/20°C)	Doporučený výkon topné tyče
• 579106	1 017 × 600	304 W	300 W
• 579108	1 340 × 600	386 W	300 W
• 579109	1 567 × 500	393 W	300 W
• 517976	1 661 × 600	468 W	300 W
• 579111	1 930 × 600	544 W	300 W

ZEHNDER KAZEANE rovný, černá matná


Číslo karty	Rozměr v x š (mm)	Topný výkon (75/65/20°C)	Doporučený výkon topné tyče
• 548275	1 017 × 600	473 W	300 W
• 549334	1 340 × 600	608 W	600 W
• 523068	1 567 × 500	621 W	600 W
• 528089	1 661 × 600	743 W	600 W
• 546762	1 930 × 600	847 W	600 W

Technické informace k žebříkovým otopným tělesům ZEHNDER KAZEANE - viz str. 344

Ceny jsou uvedeny bez DPH. Při instalaci odbornou montážní firmou je DPH pouze 15 %. * skladové položky

TRINNITY RIDGE



- čistý design
- velká sušící a topná plocha
- možnost připojení elektrického topného tělesa
- **možnost pravého i levého připojení (otočení tělesa)**
- skvělá cena
- vybrané modely skladem
- možnost barevného provedení ANTRACIT

NOVINKA

TRINNITY RIDGE, **rovný**, bílý



Číslo karty	Rozměr v x š (mm)	El. příkon	Číslo karty	Rozměr v x š (mm)	El. příkon
• 529453	934 × 450	300 W	• 529460	1 510 × 600	500 W
• 529456	1 222 × 450	300 W	• 529463	1 798 × 600	600 W
• 529459	1 510 × 450	400 W	• 529455	934 × 750	400 W
• 529462	1 798 × 450	500 W	• 529458	1 222 × 750	400 W
• 529454	934 × 600	300 W	• 529461	1 510 × 750	600 W
• 529457	1 222 × 600	400 W	• 529464	1 798 × 750	700 W

TRINNITY RIDGE, **rovný**, černá RAL 9005 matná



Číslo karty	Rozměr v x š (mm)	El. příkon	Číslo karty	Rozměr v x š (mm)	El. příkon
• 576075	934 × 450	300 W	• 576082	1 510 × 600	500 W
• 576078	1 222 × 450	300 W	• 576085	1 796 × 600	600 W
• 576081	1 510 × 450	400 W	• 576077	934 × 750	400 W
• 576084	1 796 × 450	500 W	• 576080	1 222 × 750	400 W
• 576076	934 × 600	300 W	• 576083	1 510 × 750	600 W
• 576079	1 222 × 600	400 W	• 576086	1 796 × 750	700 W



- koupelnový radiátor s trubkami čtvercového průřezu o průměru 30 × 30 mm a 25 × 25 mm
- čistý tvar s jemnými štíhlými liniemi
- praktické otvory a montážní konzole umístěné za svislými trubkami umožňují pohodlné zavěšení a sušení ručníků
- k dostání v chromu a dalších 46 barvách
- pro vnější nebo **středové připojení (novinka)**
- vhodný pro teplovodní nebo kombinovaný provoz
- na přání chromované hranaté ventily podtrhující celkový design radiátoru
- vybrané modely skladem
- součástí akce Colours free (vybrané stylové barvy za cenu bílé RAL 9016)

Akce Colours free

 ZEHNDER VISION **rovný**, černá matná


Číslo karty	Rozměr v × š (mm)	Topný výkon (75/65/20°C)	Doporučený výkon topné tyče
Středové připojení			
• 578946	792 × 600	434 W	300 W
• 578935	1176 × 500	541 W	300 W
• 578958	1432 × 500	653 W	600 W
• 578939	1432 × 600	757 W	600 W
• 578965	1816 × 600	951 W	900 W
Vnější připojení			
• 578821	792 × 600	434 W	300 W
• 578570	1176 × 500	541 W	300 W
• 578829	1432 × 500	653 W	600 W
• 578572	1432 × 600	757 W	600 W
• 578835	1816 × 600	951 W	900 W

 ZEHNDER VISION **rovný**, chrom


Číslo karty	Rozměr v × š (mm)	Topný výkon (75/65/20°C)	Doporučený výkon topné tyče
• 578558	792 × 500	228 W	-
• 578560	792 × 600	265 W	300 W
• 578562	1176 × 500	335 W	300 W
• 578563	1176 × 600	389 W	300 W
• 578565	1432 × 500	411 W	300 W
• 578566	1432 × 600	477 W	300 W
• 578567	1816 × 500	524 W	300 W
• 578568	1816 × 600	609 W	600 W

Technické informace k žebříkovým otopným tělesům ZEHNDER VISION - viz str. 347

Ceny jsou uvedeny bez DPH. Při instalaci odbornou montážní firmou je DPH pouze 15 %. * skladové položky

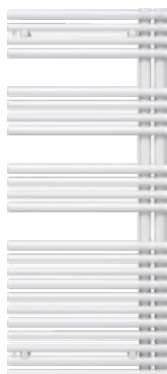
ZEHNDER FORMA ASYM



- **akční cena**
- moderní asymetrický design
- pro různé dispozice koupelny, levé nebo pravé provedení radiátoru
- tento radiátor umožňuje nasunutí ručníků ze strany, díky kterému se jejich sušení stane radostí pro celou rodinu
- pro teplovodní, kombinovaný nebo elektrický provoz s programovatelnou topnou tyčí RACY
- vnější nebo středové připojení 50 mm
- dostupný ve 46 barvách
- součástí akce Colours free (vybrané stylové barvy za cenu bílé RAL 9016)

Akce Colours free

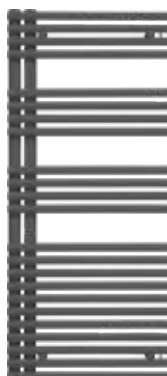
ZEHNDER FORMA ASYM **rovný**, bílý RAL 9016, vnější připojení (50 mm)



levý

Číslo karty	Rozměr v x š (mm)	Topný výkon (75/65/20°C)	Doporučený výkon topné tyče
● 498833	1161 × 496	547 W	300 W
● 578877	1441 × 496	672 W	600 W
● 578880	1681 × 496	778 W	600 W
● 578898	1161 × 596	628 W	600 W
● 578905	1441 × 596	772 W	600 W
● 561423	1681 × 596	894 W	900 W

ZEHNDER FORMA ASYM **rovný**, antracit RAL 0346, vnější připojení (50 mm)



pravý

Číslo karty	Rozměr v x š (mm)	Topný výkon (75/65/20°C)	Doporučený výkon topné tyče
● 493206	1161 × 496	547 W	300 W
● 578852	1441 × 496	672 W	600 W
● 578857	1681 × 496	778 W	600 W
● 578862	1161 × 596	628 W	600 W
● 578871	1441 × 596	772 W	600 W
● 493237	1681 × 596	894 W	900 W



- jedno z nejprodávanějších designových těles
- stylový radiátor sestavený z širokých ocelových profilů
- vkusný zdroj tepla v koupelně, interiérový prvek v předstí
- levé i pravé provedení
- k dispozici ve vodní, v čistě elektrické verzi nebo pro kombinované vytápění
- pro kombinované vytápění doporučujeme přípojovací sadu č. 137-144 z nabídky Isan



ISAN MIRO, sněhově bílá



Číslo karty	Rozměr v x š (mm)	Topný výkon (75/65/20°C)
• 420526	1 236 × 500	496 W
• 438679	1 500 × 600	680 W

* Možnost barevného provedení dle vzorníku barev ISAN za příplatek.

ISAN MIRO, sněhově bílá, elektrický



Číslo karty	Rozměr v x š (mm)	El. příkon
• 456994	1 236 × 500	500 W
• 444093	1 500 × 600	700 W

* Možnost barevného provedení dle vzorníku barev ISAN za příplatek.

ISAN ECHO, CALYPSO



ECHO

- designové těleso v kombinaci kartáčovaného a leštěného nerezů
- hranaté profily
- počet profilů 15, 18 nebo 21
- možnost pravého i levého provedení
- provedení ve vodní, čistě elektrické nebo verzi pro kombinované vytápění
- elektrický radiátor je doplněn regulátorem MINI PW s topnou tyčí dosahujícího příkonu v rozmezí 200 – 1200 W

CALYPSO

- designové těleso s rovnoměrně rozmístěnými kulatými profily
- počet profilů 22, 26 nebo 30
- možnost pravého a levého připojení
- provedení ve vodní, čistě elektrické nebo verzi pro kombinované vytápění
- elektrický radiátor je doplněn regulátorem MINI PW s topnou tyčí dosahujícího příkonu v rozmezí 200 – 1200 W
- pro kombinované vytápění doporučujeme přípojovací sadu č. 137-144 z nabídky Isan

ISAN ECHO, sněhově bílá



Vodní verze

Číslo karty	Rozměr v x š (mm)	Topný výkon (75/65/20°C)
• 529256	955 × 500	393 W
• 527583	1 215 × 500	494 W
• 524436	1 735 × 500	696 W

** Možnost barevného provedení dle vzorníku barev ISAN za příplatek.

Elektrická verze

Číslo karty	Rozměr v x š (mm)	El. příkon
• 622311	955 × 500	400 W
• 622315	1 215 × 500	500 W
• 578654	1 735 × 500	600 W

ISAN CALYPSO, sněhově bílá



Vodní verze

Číslo karty	Rozměr v x š (mm)	Topný výkon (75/65/20°C)
• 606123	1246 × 500	522 W
• 608215	1510 × 500	621 W
• 604919	1774 × 500	720 W

** Možnost barevného provedení dle vzorníku barev ISAN za příplatek.

Elektrická verze

Číslo karty	Rozměr v x š (mm)	El. příkon
• 622331	1246 × 500	500 W
• 617808	1510 × 500	600 W
• 622333	1774 × 500	700 W



- lamelové svislé otopné těleso
- moderní design, kvalita, využití prostoru
- provedení: středové připojení
- barva: dle vzorníku RAL
- bílé provedení skladem
- využití: koupelna, chodby a předsíně
- dodáváno včetně uchycení, bez připoj. armatury
- zajímavá cena
- středové připojení s roztečí 50 mm

STRIP Z

- provedení se zrcadlem

**NELZE KOMBINOVAT S TOPNOU TYČÍ
MOŽNOST POTISKU ZA PŘÍPLATEK:**

- kalkulace na vyžádání

STRIP, sněhově bílá


 VENTIL NENÍ
SOUČÁSTÍ TĚLESA

Číslo karty	Rozměr v x š (mm)	Topný výkon (75/65/20°C)
• 324198 *	1 800 × 450	898 W
• 324202 *	1 800 × 602	992 W

** Možnost barevného provedení dle vzorníku barev ISAN za příplatek.

STRIP Z, sněhově bílá


 VENTIL NENÍ
SOUČÁSTÍ TĚLESA

Číslo karty	Rozměr v x š (mm)	Topný výkon (75/65/20°C)
• 324206	1 800 × 602	840 W

** Možnost barevného provedení dle vzorníku barev ISAN za příplatek.

MADLO RADIÁTORU, pro oba modely (max.2 ks na 1 radiátor)

Délka tělesa (mm)	Povrch madla	Délka tělesa (mm)	Povrch madla
• 508875 298	oboustr. leštěný nerez	• 611171 602	oboustr. RAL 9016
• 471945 450	oboustr. leštěný nerez	• 363123 298	oboustr. kartáč. nerez
• 480519 602	oboustr. leštěný nerez	• 272609 450	oboustr. kartáč. nerez
• 622737 298	oboustr. RAL 9016	• 277718 602	oboustr. kartáč. nerez
• 622738 450	oboustr. RAL 9016		

Technické informace k lamelovým otopným tělesům STRIP - viz str. 350

Ceny jsou uvedeny bez DPH. Při instalaci odbornou montážní firmou je DPH pouze 15 %. * skladové položky



- designové nástěnné těleso
- provedení ve vodní, čistě elektrické nebo verzi pro kombinované vytápění
- možnost středového i klasického připojení s roztečí 50 mm
- pro klasické připojení doporučujeme připojovací sadu č. 171-176 z nabídky Isan
- zaoblený přední kryt s možností potisku
- elektrická verze s topnou tyčí a bílým regulátorem MINI PW
- možno doobjednat jednostranné nebo oboustranné madlo v leštěném, kartáčovaném nebo lakovaném provedení

ISAN ARTE, sněhově bílá



Číslo karty	Rozměr v × š (mm)	Topný výkon (75/65/20°C)
• 541444	1 525 × 456	615 W
• 541448	1 525 × 606	758 W
• 541471	1 765 × 456	689 W
• 541473	1 765 × 606	848 W

** Možnost barevného provedení dle vzorníku barev ISAN za příplatek.

ISAN ARTE ELEKTRO, sněhově bílá



Číslo karty	Rozměr v × š (mm)	El. příkon
• 541479	1 525 × 456	600 W
• 541481	1 525 × 606	800 W
• 541482	1 765 × 456	700 W
• 541483	1 765 × 606	800 W

** Možnost barevného provedení dle vzorníku barev ISAN za příplatek.

MADLO RADIÁTORU, pro oba modely (max.2 ks na 1 radiátor)

	Délka tělesa (mm)	Povrch madla		Délka tělesa (mm)	Povrch madla
• 622476	456	oboustr. lakované	• 601862	456	jednostr. kartáč. nerez
• 614465	606	oboustr. lakované	• 601824	606	jednostr. kartáč. nerez
• 622473	456	jednostr. lakované	• 539457	456	oboustr. leštěný nerez
• 602027	606	jednostr. lakované	• 529023	606	oboustr. leštěný nerez
• 568870	456	oboustr. kartáč. nerez	• 541978	456	jednostr. leštěný nerez
• 601826	606	oboustr. kartáč. nerez	• 529022	606	jednostr. leštěný nerez

Technické informace k otopným tělesům ISAN ARTE - viz str. 354

Ceny jsou uvedeny bez DPH. Při instalaci odbornou montážní firmou je DPH pouze 15 %. * skladové položky

zehnder



EXCLUSIVE
DESIGN

by
King & Miranda

Nový koupelnový radiátor Zehnder Tetris

Dynamický proud tepla

Ikonický tvar. Nečekaný výkon.
Inspirováno energií horské řeky.



www.zehnder.cz

always the best climate

TOPNÉ TYČE



- vyrobeno z vysoce kvalitních komponentů
- pohodlná regulace teploty
- jednoduché ustavení pozice otočného tlačítka pro ovládání teploty (GT)
- signální světlo viditelné ze všech úhlů
- topná tyč přiléhá pevně k radiátoru, důkladné zabezpečení proti vniku vody pomocí speciálního gumového těsnění
- tepelná pojistka zajišťuje plnou ochranu proti přehřátí
- spojovací kabel je spirálový
- výrobce CINI



Včetně T-kusu

TOPNÁ TYČ S TERMOSTATEM bílá



Obj. číslo	Provedení	Výkon
• 394446 *	bílá	300 W
• 394447 *	bílá	600 W
• 394448 *	bílá	900 W

TOPNÁ TYČ S TERMOSTATEM chrom



Obj. číslo	Provedení	Výkon
• 394449 *	chrom	300 W
• 394450 *	chrom	600 W
• 394451 *	chrom	900 W

TOPNÁ TYČ S TERMOSTATEM antracit/černá



Obj. číslo	Provedení	Výkon
• 577207	antracit/černá	300 W
• 577208	antracit/černá	600 W
• 577211	antracit/černá	900 W

ARMATURY PRO JEDNOBODOVÉ PŘIPOJENÍ



- **|163667|***
sada ventil VHX-Mono
hlavice RAX 1/2"; rohový
chrom



- **|215198|***
sada ventil VHX-Mono
hlavice RAX 1/2"; rohový
bílá RAL9016



- **|552614|**
Ventil Uniko EK
levý, černá mat



- **|558549|**
Ventil Uniko EK
pravý, černá mat

ARMATURY PRO STŘEDOVÉ PŘIPOJENÍ



- **|488233|***
Armatura COSMO CUMA
pro středové připojení těles
univerzální, chrom



- **|488232|***
Armatura COSMO CUMA
pro středové připojení těles
univerzální, bílá



- **|598680|**
Armatura COSMO CUMA
univerzální pro středové
připojení radiátorů, černá mat



- **|601543|**
Set O armatura přímá 1/2";
pro regulační hlavici libovolně
vlevo/vpravo, s termostatickou
hlavicí Design Line, černá matná



- **|174747|**
Sada ventil radiátorový
VHX-D s hlavice RAX, 1/2"
rohový, chrom



- **|182480|***
Sada ventil radiátorový
VHX-D s hlavice RAX, 1/2"
rohový, bílá RAL9016



- **|565980|**
Ventil TERM levý
černá mat



- **|554366|**
Ventil TERM pravý
černá mat



- **|576037|**
Bílá



- **|553639|**
Chrom



- **|564799|**
Nerez



- **|551721|**
Bílá

- **|555171|**
Chrom

- **|555175|**
Nerez



- **|165778|**
Kompaktní - přímý
DV 103 1/2" x M24



- **|144645|***
Kompaktní - rohový
DV 104 1/2" x M24

ARMATURY PRO ÚHLOVÉ PŘIPOJENÍ



- **|139723|***
Úhlový - rohový pravý
DV 016 1/2" × M24



- **|139760|***
Úhlové - rohové levé
DV 028 1/2" × M24



- **|214841|**
COMBI sada - levá varianta
chrom



- **|278373|**
COMBI sada - levá varianta
bílá



- **|222939|**
COMBI sada - pravá varianta
chrom



- **|515850|**
COMBI sada - pravá varianta
bílá



- **|287538|**
CUBE ventil levý
provedení chrom
termostatická hlavice



- **|284092|**
CUBE ventil pravý
provedení chrom
termostatická hlavice



- **|282125|**
CUBE CE ventil rohový
chrom



- **|377348|**
CUBE COM ventil hranatý
chrom



- **|549612|**
Sada Inter k napojení radiátorů
s vývodem na rozteč radiátorů
pravý - černá mat



- **|558330|**
Sada Inter k napojení radiátorů
s vývodem na rozteč radiátorů
levý - černá mat

ARMATURY PRO STANDARDNÍ PŘIPOJENÍ



- **|149052|**
Přímý
DV 013 1/2" × M24



- **|148966|**
Přímé
DV 023 1/2" × M24

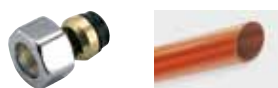


- **|179056|**
Rohový
DV 020 1/2" × M24



- **|175782|***
Rohové
DV 030 1/2" × M24

PŘÍSLUŠENSTVÍ



- **|139762|***
Svěrné šroubení DF 01, závit M24
CU potrubí 15 × 1 mm



- **|549616|**
Šroubení svěrné pro ventil Vision,
Inter, Ø 15 měď, sada 2 ks



- **|154812|***
Svěrné šroubení DF 03, závit M24
ALPEX potrubí 16 × 2 mm



- **|573331|**
Šroubení svěrné pro ventil Vision,
Inter, 16 × 2 alupek, černá mat

TERMOSTATICKÁ HLAVICE COSMO chrom



- |488137|*
- |488138|

M30 × 1,5 s nulovým nastavením, chrom
pro VK s nulovým nastavením, chrom

TERMOSTATICKÁ HLAVICE RVC chrom



- |159706|*
- |159705|

M 30 × 1,5, bez nulové polohy
pro VK, bez nulové polohy

TERMOSTATICKÁ HLAVICE OPTIMA chrom



- |139761|*

M 30 × 1,5, rozsah regulace od 6,5 do 28 °C

TERMOSTATICKÁ HLAVICE UNI SH bílá/chrom



- |208888|

M30 × 1,5, s nastavením „0“ polohy
kapalinové čidlo, 7-28°C

TERMOSTATICKÁ HLAVICE COSMO bílá



- |276163|*
- |276164|*

M 30 × 1,5, s protizámrazovou i nulovou polohou
pro VK, s protizámrazovou i nulovou polohou

TERMOSTATICKÁ HLAVICE COSMO černá



- |598679|

M 30 × 1,5, s protizámrazovou i nulovou polohou

TERMOSTATICKÁ HLAVICE RVC bílá



- |159436|*
- |159435|*

M 30 × 1,5, s protizámrazovou polohou
pro VK, s protizámrazovou polohou

TERMOSTATICKÁ HLAVICE DANFOSS RAX a RAX-K, bílá



- |151778|*
- |271731|*

„click“, bílá RAL9016
M30 × 1,5, bílá RAL9016

TERMOSTATY

TERMOSTAT MANUÁLNÍ CU 518



- **|233288|** +5 °C až +40 °C, elektronický s teplotním čidlem podlahy, bílý

TERMOSTAT CU 550 BS/CS/CM



- **|514112|** dotykový LCD programovatelný s teplotním čidlem podlahy a interiéru

** barevné provedení: bílá/stříbrná (BS), černá/stříbrná (CS), černá/měděná (CM)

TERMOSTAT CU 560 S WIFI



- **|542676|** dotykový LCD programovatelný s teplotním čidlem podlahy a interiéru s WIFI připojením

TERMOSTAT CU 540 SMART



- **|605139|** univerzální, moderní a inteligentní termostat s dotykovým displejem, Wi-Fi, černý
- **|605142|** univerzální, moderní a inteligentní termostat s dotykovým displejem, Wi-Fi, bílý

TERMOSTAT CU 550 SMART



- **|605143|** Termostat CU 550 SMART dotykový LCD programovatelný s teplotním čidlem ovládaný WIFI

TOPNÉ ROHOŽE



- ekonomický a úsporný provoz
- nízká pořizovací cena
- vysoký uživatelský komfort
- snadná instalace (výška rohože pouhé 3 mm, ukládá se do lepidla přímo pod dlažbu, dvoužilové provedení - tj. pouze jeden napájecí konec)
- bezúdržbový a bezporuchový provoz
- snadná a efektivní regulace
- rychlý náběh teploty po sepnutí rohože
- dlouhá životnost, která může přesahovat 50 let
- záruka 20 let

TOPNÁ ROHOŽ TF 170 (VÝKON 170 W/m²)



Obj. číslo	Délka	Šířka	Plocha (m ²)
• 235030	2,0	0,5	1,0
• 240173	3,0	0,5	1,5
• 235029	4,0	0,5	2,0
• 235028	5,0	0,5	2,5
• 240174	6,0	0,5	3,0
• 235027	8,0	0,5	4,0
• 235026	10,0	0,5	5,0
• 248004	12,0	0,5	6,0
• 248005	14,0	0,5	7,0
• 235025	16,0	0,5	8,0
• 482538	18,0	0,5	9,0
• 390939	20,0	0,5	10,0
• 390858	30,0	0,5	15,0
• 392731	40,0	0,5	20,0

VENTILÁTORY



- elegantní design
- tiché a výkonné
- nízká spotřeba
- kvalitní provedení
- jednoduchá montáž
- kuličková ložiska
- výměnné prosvětlovací proužky v modré, červené, žluté nebo zelené barvě

SILENT-100 DESIGN



- **|338725|** Ventilátor axiální SILENT 100 CZ Design 3C IP45 tichý
- **|425183|** Ventilátor axiální SILENT 100 CRZ Design 3C IP45 tichý
- **|425151|** Ventilátor axiální SILENT 100 CHZ Design 3C IP45 tichý

Typ	Výkon W	Napětí/ frekvence (V ~ Hz)	Proud A	Průtok (0 Pa) m ³ /h	Max. teplota °C	Akustický tlak (3m ^{**}) dB(A)	Hmotnost kg
SILENT-100 Design	8	230/50	0,07	80	40	26,5	0,65

** volné pole

Typ	LED-kontrolka	Zpětná klapka	Doběh	Prosvětlovací proužky	Vlhkostní čidlo
 338725 	x	x	-	x	-
 425183 	x	x	1-30 min	x	-
 425151 	x	x	1-30 min	x	x

FUTURE 100



- **|447096|*** Ventilátor axiální FUTURE 100 C

Typ	Výkon W	Napětí/ frekvence (V ~ Hz)	Otáčky (min ⁻¹)	Průtok (0 Pa) m ³ /h	Max. teplota °C	Akustický tlak dB(A)	Hmotnost kg
 447096 	13	230/50	2500	95	40	40	0,44

Technické informace k ventilátorům - viz str. 355

Ceny jsou uvedeny bez DPH. Při instalaci odbornou montážní firmou je DPH pouze 15 %. * skladové položky

www.pmh-co.cz

P.M.H.
P.M.H. DESIGN S.R.O.

ELEKTRICKÉ SUŠÁKY

Koupelňové radiátory a elektrické sušáky - úsporné řešení koupelny.
Nízká spotřeba, moderní design, česká výroba, kvalitní materiály.
P.M.H. Design s.r.o. / Písečná 556, 381 01 Český Krumlov / 380 711 237





VEŘEJNÝ SEKTOR



Zobrazené výrobky zakoupíte na našich pobočkách ELEMENTS - viz. strana 387



- keramické výrobky VIGOUR, LIBERTY (DEEP/MIO) a BABY
- nerezové výrobky SANELA
- pákové baterie RAF
- senzorové baterie SANELA



- **|140930|***
Umyvadlo zdravotní
64 × 55 cm



- **|170278|***
Klozet kombi zvýšený 48 cm,
vodorovný odpad

- **|242428|***
Klozet kombi zvýšený 48 cm,
svislý odpad



- **|170279|***
Nádrž s Dual Flush,
boční napouštění



- **|165700|***
Sedátko s poklopem,
ocelové úchyty, antibakteriální



- **|157863|***
Klozet závěsný, hluboké splachování,
prodloužený 70 cm

- **|159012|***
Sedátko bez poklopu,
ocelové úchyty, antibakteriální



- CLIVIA PLUS CARE VIGOUR
- **|569479|***
Klozet závěsný
délka 70 cm

Povinné příslušenství:

- **|86878|***
Trubka prodlužovací



- VIGOUR
- **|478388|***
Sedátko s poklopem duraplast,
úchyty nerez



- **|244910|***
Klozet dětský,
vodorovný odpad,
ploché splachování

- **|241467|***
Klozet dětský
svislý odpad
ploché splachování



- **|175113|***
Sedátko antibakteriální



BATERIE



NOVINKA

TRINNITY NEW

- |636977|*
Umyvadlová bez výpusti



TORINO

- |273546|*
Umyvadlová bez výpusti



VIGOUR one

- |43400|
Vanová nástěnná rozteč 150 mm



VIGOUR one

- |478402|*
Baterie termostatická vanová nástěnná bez příslušenství, chrom



- |307339|*
Ručka lékařská



- |236036|*
Umyvadlová automatická s regulací teploty na rohových ventilech, napájení 24 V, hygienický proplach



- |236038|
Umyvadlová automatická s regulací teploty na rohových ventilech, napájení - 4 ks AA baterií 1,5 V hygienický proplach



- |582727|
Umyvadlová směšovací baterie s elektronikou ALS, 24 V DC, stojánková, černá



- |504224|
Umyvadlová směšovací baterie s elektronikou ALS, 24 V DC, stojánková

UMYVADLOVÝ SIFON



- |18996|*
Podomítkový DN 40



- |21623|*
Uzávěrka přípojovací k HL134 O plast



- |199880|*
Výpust umyvadlová click clack 5/4"

PŘEDSTĚNOVÁ INSTALACE PRO ZÁVĚSNÉ WC



- |192358|
Do lehké přičky výška 1185 mm



- |192360|*
Do zdíva výška 1080 mm



- |232057|*
Souprava pneumatického oddáleného splachování pro CONEL VIS, bílé tlačítko, DUAL



DOPLŇKY BÍLÉ

- 
 - **|282408|***
Pevné madlo 600 mm
- 
 - **|278641|***
Pevné madlo 813 mm
- 
 - **|320261|***
Sklopné madlo 600 mm
krakorcové
- 
 - **|278642|***
Sklopné madlo 813 mm
- 
 - **|345749|***
Madlo univerzální
300 mm
- 
 - **|287850|***
Sklopné zrcadlo včetně rámu
600 x 400 mm

DOPLŇKY NEREZ

- 
 - **|315291|***
Pevné madlo 600 mm
- 
 - **|269552|***
Pevné madlo 813 mm
- 
 - **|282667|***
Sklopné madlo 600 mm
krakorcové
- 
 - **|269551|***
Sklopné madlo 813 mm
krakorcové
- 
 - **|327907|***
Madlo univerzální
500 mm
- 
 - **|287853|***
Sklopné zrcadlo včetně rámu
600 x 400 mm

SKLOPNÉ SEDÁTKA

- 
 - **|278645|***
Sedátko do sprchy
sklopné
- 
 - **|485429|**
Sedátko do sprchy
sklopné
- 
 - **|296638|**
Sedátko do sprchy
sklopné, transparentní

OSOŠEČE RUKOU A DEZINFEKCE

- 
 - **|273414|**
Osoušeč rukou elektrický
bezdotykový, nerez kryt
- 
 - **|4123092|**
Osoušeč rukou elektrický
tlačítko na čelní straně
nerez kryt
- 
 - **|418746|**
Dávkač tekutého mýdla
nástěnný nerezový, plastová
vnitřní nádobka, 1 l, matný

PISOÁRY VIGOUR S PŘÍSLUŠENSTVÍM

Pisoár s radarovým splachovačem na liště Sanela



- **|489700|*** Pisoár keramický s radarovým splachovačem balící krabice, 24 V DC, bez zdroje
- **|489701|*** Pisoár keramický s radarovým splachovačem balící krabice, 230 V AC, včetně integrovaného zdroje
- **|489702|** Pisoár keramický s radarovým splachovačem balící krabice, 6 V, bateriové napájení

Externí napájecí zdroj 230 V na 24 V

- **|23294|*** pro max. 5 splachovačů
- **|23297|*** pro max. 9 splachovačů



- **|423485|**
SET 14 - pisoár VIGOUR one
přívod shora, odpad dozadu,
splachovač nástěnný
MINIMAGIC, sifon s vložkou



- **|423490|**
SET 15 - pisoár VIGOUR one, přívod
zezadu, odpad zezadu, splachovač
podomítkový RIVER, sifon s vložkou



- **|525283|**
Pisoár přívod zezadu,
odpad dozadu VIGOUR one
s elektronickým splachováním
Senzor Bohemia



- **|497599|**
Zdroj napájecí ZAS



- **|525310|**
Pouzdro plastové
pro baterii



- **|137802|**
Sítko vonné
do pisoáru, plast,
oranžové (mango)



NEREZ VÝROBKY



- **|380822|**
Pisoár antivandalový
nerezový kulatý
se skrytým splachováním
24V DC



- **|197313|**
Umyvadlo 60 × 42 × 16 cm
s výpustí

- **|283368|**
Pisoár antivandalový
nerezový kulatý



- **|256515|**
Fontána pitná
23 × 36 × 35 cm závěsná
s tlačnou armaturou
nerez matný



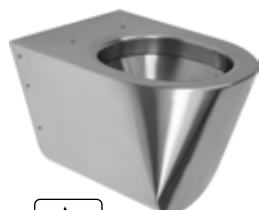
- **|333010|**
Umyvadlo 60 × 42 × 16 cm
s výpustí bez otvoru
pro stojánkovou baterii



- **|381623|**
Fontána s automaticky
ovládaným výtokem,
24V DC, nerez lesk



- **|245852|**
Umyvadlo 42 × 41 × 25 cm závěsné
antivandal kónické ø32 cm,
bez otvoru pro baterii,
včetně sifonu, nerez matný



- **|205488|**
Klozet závěsný
antivandal
nerez matný



- **|35650|**
Žlab 125 × 42,5 × 20,5 cm
závěsný bez opláštění
bez otvoru pro baterii,
včetně sifonu, nerez matný

DOPLŇKY NEREZ LESK



- **|307824|***
Zásobník na
papírové ručníky
34 × 11 × 26,5 cm



- **|307822|***
Zásobník rolí
toaletního papíru
Ø 29 × 10 cm



- **|587645|**
Zásobník na
papírové ručníky
34 × 11 × 26,5 cm
černý



- **|587648|**
Zásobník rolí
toaletního papíru
Ø 29 × 10 cm, černý



- **|644454|***
Dávkovač tekutého mýdla
plastová nádobka ABS
1,2l



- **|284563|**
Háček dvojitý



- **|212426|***
WC štětka závěsná
i na postavení



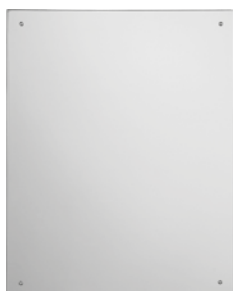
- **|209503|**
Závěsný odpadkový koš
36 × 16 × 43,5 cm, 26,5 l



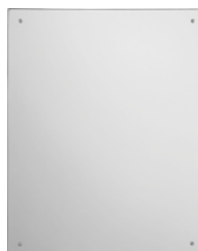
- **|108902|**
Odpadkový koš 5 l



- **|108903|**
Odpadkový koš 20 l



- **|209503|**
Antivandalové zrcadlo
60 × 40 cm



- **|215579|**
Antivandalové zrcadlo
50 × 40 cm



DOPLŇKY NEREZ MAT



• **|505365|**
Zásobník na
papírové ručníky
34 × 11 × 26,5 cm



• **|479758|**
Koš, objem 67 l,
popis POUZE PAPÍR,
SLZN 49AB



• **|505467|**
Koš čtvercový
objem 20 l



• **|204957|***
Zásobník na
papírové ručníky
34 × 11 × 26,5 cm



• **|479761|**
Koš, objem 67 l,
popis POUZE SKLO,
SLZN 49AC



• **|505466|**
Koš čtvercový
objem 12 l



• **|239695|**
Zásobník
hygienických sáčků
9,5 × 2,7 × 13,6 cm



• **|479757|**
Koš, objem 67 l,
popis POUZE PLÁSTY,
SLZN 49AA



• **|505465|**
Koš čtvercový
objem 6 l



• **|505356|**
Zásobník rolí
toaletního papíru
Ø 29 × 10 cm



• **|387598|**
WC štětka závěsná



• **|507024|**
Dávkovač mýdla
nástěnný bezdotykový
230V AC
nádržka na mýdlo 1 l



• **|231845|***
Zásobník rolí
toaletního papíru
Ø 29 × 10 cm



• **|490500|**
Háček dvojitý



• **|507026|**
Dávkovač mýdla
stojánkový bezdotykový,
230 V AC,
nádržka na mýdlo 1 l



• **|219229|**
Koš objem 4l
na hygienické potřeby



• **|248025|**
Piktogram
WC muži



• **|241398|***
Dávkovač tekutého mýdla
plastová nádobka ABS
1,2 l



DOPLŇKY ČERNÉ, PLAST ABS



- **|479732|**
Zásobník rolí
toaletního papíru
Ø 27 cm



- **|479733|**
Zásobník na papírové ručníky
v rolích, 260 × 230 × 300 mm



- **|479737|**
Zásobník na
papírové ručníky
260 × 140 × 300 mm (650 ks)



- **|479754|**
Dávkovač
pěnového mýdla, 1 l,



- **|479755|**
Dávkovač tekuté a gelové
dezinfekce a gelového mýdla, 1 l,



- **|479756|**
Dávkovač tekuté dezinfekce
se sprejovým rozstříkem, 1 l

DOPLŇKY BÍLÉ, PLAST ABS



- **|417041|***
Zásobník rolí
toaletního papíru
Ø 27 cm



- **|622154|**
Automatický dávkovač
papírových ručníků
max. šířka náplně 21 cm



- **|417045|***
Zásobník na
papírové ručníky
260 × 140 × 300 mm (650 ks)



- **|417043|***
Dávkovač
pěnového mýdla, 1 l



- **|417050|**
Dávkovač tekuté dezinfekce
se sprejovým rozstříkem, 1 l



- **|417048|***
Dávkovač tekuté a gelové
dezinfekce a gelového mýdla, 1 l



- **|417057|**
Automatický dávkovač tekutého
mýdla a gelové dezinfekce, 1 l

VÝLEVKY ZÁVĚSNÉ



- **|265595|***
Výlevka 46,5 × 45 × 33 cm,
nerez



- **|267951|***
Mřížka pro výlevku |265595|
chrom



- **|247352|***
Výlevka 52,5 × 37,6 × 34,2 cm
plast



- **|247448|***
Mřížka pro výlevku |247352|
plast

DESIGNOVÉ AUTOMATICKÉ NEREZOVÉ BATERIE S DÁVKOVAČI MÝDLA

SANELA 
we make water cool®



DOKONALE SLADĚNÝ DESIGN

automatické vodovodní baterie a bezdotykové dávkovače mýdla nabízíme v jednotném designu, takže si můžete koupelnu či toaletu sladit do posledního detailu.

EKOLOGIE PŘEDEVŠÍM

úsporný perlátor snižuje spotřebu vody na 6l/min, ale zachová komfort při používání.

HYGIENICKÝ PROPLACH

automatický hygienický proplach je skvělou prevencí proti bakterii Legionella.

NÍZKÁ SPOTŘEBA MÝDLA

bezdotykové dávkovače mýdla mají nízkou spotřebu, tudíž neplýtváte mycím prostředkem.

www.sanela.cz



SILENT DUAL

Inteligentní, autonomní ventilátor

www.elektrodesign.cz

- autonomní a inteligentní DCV zařízení využívající naplno DUAL konceptu
- 2 senzory (pohybový a vlhkostní), 2 sací mřížky (čelní a boční)
- 2 kabely pro připojení (L-N), jednodušší už to být opravdu nemůže
- 2 provozy, trvalý nebo přerušovaný chod
- algoritmus zajišťující větrání dle skutečné potřeby uživatele
- Plug & Play (bez nutné interakce uživatele)
- velmi tichý chod, zpětná klapka, LED indikace
- přehledná řada dostupná ve velikostech 100, 200 a 300
- pracovní teplota -5 až 40 °C, krytí IP45




mimořádně
tiché provedení


energeticky úsporné*
4W (100), 7W (200),
11W (300)

* v trvalém chodu

 **ELEKTRODESIGN®**
VENTILÁTORY

Soler&Palau
Ventilation Group

Stará Boleslav, Boleslavská 1420, tel.: 326 90 90 10
Praha 4, Boleslavova 15, tel.: 241 00 10 10, 11
elektrodesign@elektrodesign.cz

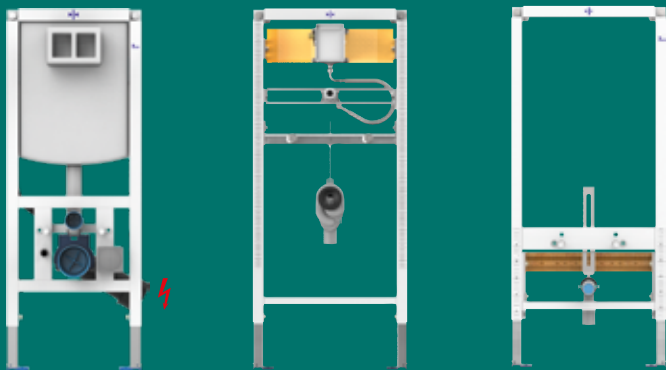


PŘEDSTĚNOVÉ INSTALACE



Zobrazené výrobky zakoupíte na našich pobočkách ELEMENTS - viz. strana 387

VIS JEDEN SYSTÉM PRO CELOU KOUPELNU



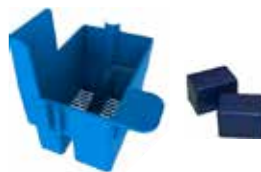
- instalace 4 šrouby a hmoždinkami
- nástěnný držák lze přestavit pro standardní upevnění i pro upevnění do rohu
- jednoduchá a rychlá montáž pomocí inovativní kabeláže s bajonetovým spojením
- výtokové koleno přestavitelné do 4 poloh
- dvě exkluzivní ovládací tlačítka s vlastním designem Ai a Go
- výrobce produktu lze snadno identifikovat podle značky na krycím rámu
- široký sortiment, který je skladem
- značkový evropský výrobce CONEL GmbH
- záruka 5 let



PRVEK PRO MONTÁŽ POMOCÍ SÁDROKARTONU, FRESH-BOX PRO TABLETY

- stavební výška: 1120 mm
- 2 splachovací množství (7,5 – 4,5 l / 4 – 2 l), splachovací nádržka pro montáž pod omítku s malým revizním otvorem a kabeláží
- kompletně smontovaný, včetně noh, napojovací přípojka wc dn90 a upevňovací materiál
- nástěnný držák variabilně nastavitelný pro standardní a rohovou montáž
- výtokové koleno nastavitelné do 4 poloh
- fresh-box pro tablety do splachovací nádržky, lze samostatně dokoupit
- chránička a elektrická svorkovnice dle IP66
- nastavitelné splachovací množství

• |485061|*



FRESH-BOX
ÚDRŽBA



PRVEK PRO MOKRÉ ZDĚNÍ

- stavební výška: 1090 mm
 - 2 splachovací množství (7,5 - 4,5 l / 4 - 2l) s malým revizním otvorem a kabeláží
 - jednoduchá a rychlá montáž
 - smontovaná splachovací nádržka sanit izolovaná proti orosení pro montáž pod omítku
 - flexibilní hadice k plnicímu ventilu, ručně sešroubovatelná
 - výtokové koleno nastavitelné do 4 poloh
 - nastavitelné množství splachované vody
- |192360|*



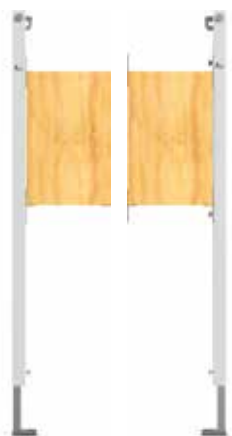
PRVEK KRÁTKÝ PRO MONTÁŽ POMOCÍ SÁDROKARTONU

- stavební výška: 820 mm
 - 2 splachovací množství (9 - 6 l / 3 l) s malým revizním otvorem a kabeláží
 - jednoduchá a rychlá montáž
 - nástěnný držák variabilně nastavitelný pro standardní a rohovou montáž
 - montáž pro ovládání zřepředu nebo shora
 - smontovaná vodovodní přípojka, zajištěná proti otočení
 - výtokové koleno nastavitelné do 4 poloh
- |510067|



PRVEK PRO MONTÁŽ POMOCÍ SÁDROKARTONU, VHODNÉ PRO SENIORY

- stavební výška: 1120 mm
 - upevnění wc o 60 mm vyšší
 - splachovací nádržka pro montáž pod omítku dle din s malým revizním otvorem a kabeláží
 - jednoduchá a rychlá montáž
 - nástěnný držák variabilně nastavitelný pro standardní a rohovou montáž
 - výtokové koleno nastavitelné do 4 poloh
 - fresh-box pro tablety do splachovací nádržky
 - chránička a elektrická svorkovnice dle IP66
- |485059|



UPEVNŮVACÍ PRVKY PRO SYSTÉMY DRŽÁKŮ A MADEL, MONTÁŽ POMOCÍ SÁDROKATONU, VHODNÉ PRO SENIORY

- stavební výška: 1120 mm
 - 2 upevňovací body
 - variabilně nastavitelné nástěnné držáky
 - pro standardní a rohovou montáž
 - voděodolné, vícevrstvé lepené dřevěné desky
 - univerzální nastavení výšky
- **|510068|**
upevňovací prvek vpravo
 - **|510069|**
upevňovací prvek vlevo



VLOŽENÉ SLOUPKY PRO MONTÁŽ POMOCÍ SÁDROKARTONU, VHODNÉ PRO SENIORY

- stavební výška: 1120 mm
 - 2 upevňovací body
 - nástěnné držáky variabilně nastavitelné pro standardní a rohovou montáž
 - určeno pro propojení vzdálenosti prvku 500 - 1100 mm
- **|510070|**
vložené sloupky vpravo
 - **|510072|**
vložené sloupky vlevo

PRVEK PRO MONTÁŽ DO ROHU PRO NÁSTĚNNÉ WC, MONTÁŽ POMOCÍ SÁDROKARTONU



- stavební výška: 1120 mm
- úhlopříčka: 460 mm
- splachovací nádržka pro montáž pod omítku se 2 možnostmi spláchnutí
- včetně přesně nařezané vrchní krycí desky a čelní krycí desky s výřezy

Klasická předstěnová instalace umožňuje skryté a pěkně vytvořené členění sanitární instalace také u větších šířek stěn. Jak to ale vypadá v malých koupelnách? I na to je myšleno u společnosti CONEL: Díky pouhým 46 cm úhlopříčce se rohový prvek hodí pro nástěnné WC prakticky skoro všude. A díky bohatému příslušenství včetně zakrytí je postaráno o vše.

- **|510074|**



**PRVEK PRO MYCÍ STŮL PRO MONTÁŽ POMOCÍ SÁDROKARTONU
VHODNÉ PRO TĚLESNĚ POSTIŽENÉ**

- stavební výška: 1120 mm
 - variabilně stavitelný nástěnný držák
 - univerzálně použitelné pro umyvadla
 - 2 montážní šrouby m10
 - nástěnná zápachová klapka
 - výškově stavitelné DN 50 / DN 40
- **|514371|**



**PRVEK PRO MYCÍ STŮL
PRO MONTÁŽ POMOCÍ SÁDROKARTONU**

- stavební výška: 1120 mm
 - pro armatury s jedním otvorem
 - k volnému nastavení polohy systémového nástěnného připojení potrubí pitné vody
 - univerzálně nastavitelné příčníky
 - nástěnný držák variabilně nastavitelný pro standardní a rohovou montáž
- **|193395|***



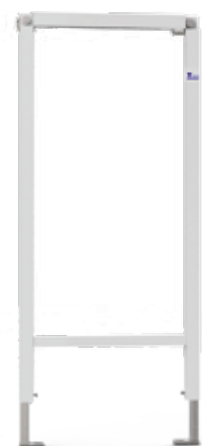
**PRVEK PRO BIDET
PRO MONTÁŽ POMOCÍ SÁDROKARTONU**

- stavební výška: 1120 mm
 - pro bidet s jednootvorovými armaturami s uvnitř nebo vně umístěnými rohovými ventily
 - jednoduchá a rychlá montáž
 - nástěnný držák variabilně nastavitelný pro standardní a rohovou montáž
 - univerzálně nastavitelné příčníky
 - k volnému nastavení polohy systémového nástěnného připojení potrubí pitné vody
- **|499506|**



PRVEK PRO PISOÁR PRO MONTÁŽ POMOCÍ SÁDROKARTONU

- stavební výška: 1120 mm
 - souprava kartuše pro pisoár pro hrubou stavbu, pro ruční podomítkové ovládání, bezdotykové ič splachování, skryté spouštění splachování
 - jednoduchá a rychlá montáž
 - nástěnný držák variabilně nastavitelný pro standardní a rohovou montáž
 - odsávací protizápachový uzávěr
- |509880|



PRÁZDNÝ RÁM

- s nástěnným držákem, pro umístění soupravy pro výlevku, univerzální armaturové desky nebo odtoku nástěnné sprchy
 - stavební výška 1120 mm
 - šířka: 525 mm
 - pro montáž pomocí sádrokartonu
- |485291|



ROZPĚRY

- upevnění podomítkového elementu do bytového jádra
- |431958|



SADA PRO VHAZOVÁNÍ TABLET - FRESH BOX PRO MODULY CONEL VIS

- dodávána včetně dvou tablet
 - kompatibilní se všemi moduly CONEL VIS
- |495591|



VENTILY PRO MODULY CONEL VIS
NAPOUŠTĚCÍ

- |193116|



VENTILY PRO MODULY CONEL VIS
VYPOUŠTĚCÍ

- |418838|



OVLÁDACÍ BOWDENEY
PRO MODULY CONEL VIS

- |451765| sada
- |6003599| 560 mm pro 995N/C, černý
- |6003600| 500 mm pro 995N/C, červený



RÁMEČEK TLAČÍTKA
PRO MODULY CONEL VIS

- |193127|



- špičkový design reagující na nejnovější trendy ve spojení s nepřekonatelnou funkcí
- velmi rozumná cena
- špičková kvalita dána německým značkovým výrobcem
- 5 let záruka, 10 let po ukončení produkce dostupné náhradní díly

OVLÁDACÍ TLAČÍTKO TEES WC



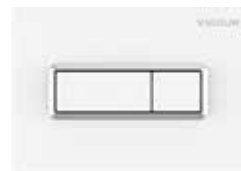
- |454043|*
bílá



- |454046|
matný chrom



- |454044|
chrom



- |456006|
bílá s designovým
chromovým rámem



- |574006|
černá matná



- |574012|
antracit matný

OVLÁDACÍ TLAČÍTKO DON WC



- |454037|
chrom



- |454040|
matný chrom



- |539582|
černá



- |574016|
antracit



- |454036|*
bílá

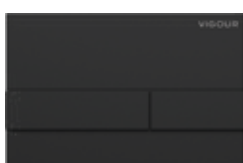
TLAČÍTKO OVLÁDACÍ TAY, DVOJITÉ OVLÁDÁNÍ



- |585134|
bílá



- |585135|
chrom

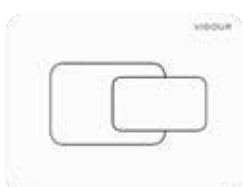


- |585136|
černá matná



- |585137|
antracit matný

TLAČÍTKO OVLÁDACÍ DEE, DVOJITÉ OVLÁDÁNÍ



- |585138|
bílá



- |585164|
chrom



- |585166|
černá matná

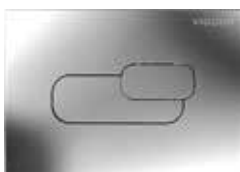


- |585167|
antracit matný

OVLÁDACÍ TLAČÍTKO AI² WC



- |423766|
bílá



- |412122|
chrom



- |412048|
saténový povrch

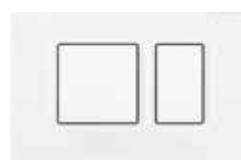
OVLÁDACÍ TLAČÍTKO AI WC



- |574014|
bílá, sklo



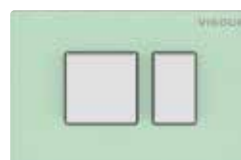
- |574015|
mint, sklo



- |255036|
bílá, sklo



- |255031|
bílá, plast



- |255040|
mint/bílá, sklo



- |255043|
bílá, sklo



- |227737|
slonová kost, sklo



- |255044|
červená, sklo



- |255045|
stříbrná, sklo



- |255047|
kaštanová, sklo



- |227739|
mátová/bílá, sklo/plast



- |227735|
antracit, sklo

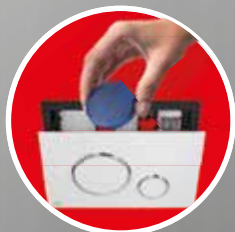
alca

WC systemy od českého výrobce

- Vyrobeno v České republice
- Bezkonkurenční záruka na trhu 15 let
- Dostupnost náhradních dílů 25 let
- 100% kompatibilita se všemi tlačítky ALCA
- Nižší uhlíková stopa – využití recyklovaného materiálu



Tichý, rychlý,
výjimečně odolný
nový napouštěcí ventil



Dávkovač WC tablet
dokonalá hygiena WC mísy



Rychlejší a jednodušší
instalace
nové upevnění do stěny EASY LOCK



Protihlukové řešení
nové závěsy nádržky

15

let záruka



Instalace
bez použití nářadí
hadička na přívod vody s o-kroužkem



Jednodušší nastavení
stavební výšky
brzda kotvicích noh



Jednodušší připojení
na vodovodní řad
jednodílný roháček

alcaGROUP

alca

www.alcadrain.com

FV
PLAST

www.fv-plast.cz



- dávkovač wc tablet zdarma
- vybraná tlačítka s mechanismem vyklápění
- tiché a rychlé napouštění
- systém s přípojkou pro napojení odsávání
- 15 let záruka



- **|528693|***
Renovmodul
předstěnový instalační
systém pro zazdivání



- **|474009|***
Sádromodul
předstěnový instalační
systém pro suchou instalaci
(do sádkartonu)



- **|508859|***
Jádromodul
předstěnový instalační
systém pro suchou instalaci



- **|445380|***
Montážní rám
s nádržkou pro výlevku
s odpadem DN90/110
a baterií



- dávkovač WC tablet

Technické informace k předstěnovým instalacím Alcadrain - viz str. 364

Ceny jsou uvedeny bez DPH. Při instalaci odbornou montážní firmou je DPH pouze 15 %. * skladové položky



- |516926|*
bílá, plast



- |555071|
chrom – lesk, plast



- |564283|*
bílá, plast



- |537941|
chrom – lesk, plast



- |623302|
zlatá – mat, plast



- |623303|
gun metal – mat, plast



- |623305|
nickel – mat, plast



- |623306|
red gold – mat, plast



Větší výběr tlačítek najdete na:
www.alcadrain.cz/ovladaci-tlacitka-a-senzory

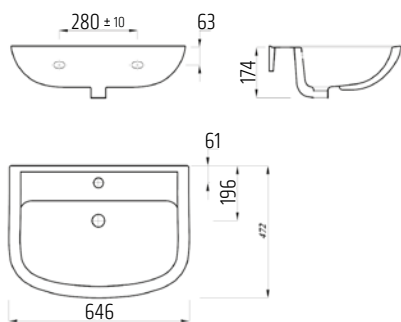
vyklápěcí tlačítko



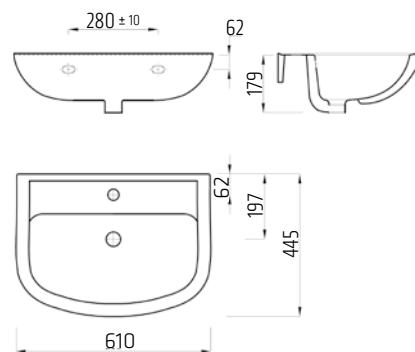
TECHNICKÉ INFORMACE



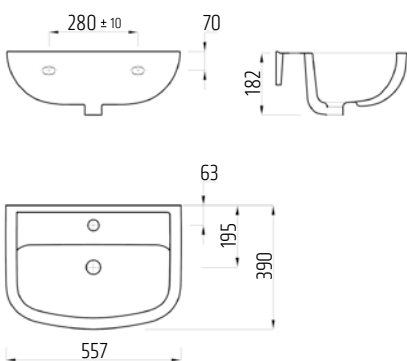
GC SKUPINA



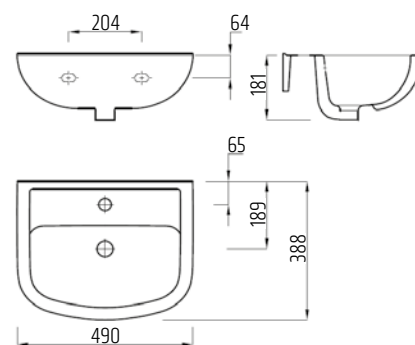
[478375]
Umyvadlo s otvorem
65 × 47 cm, bílé



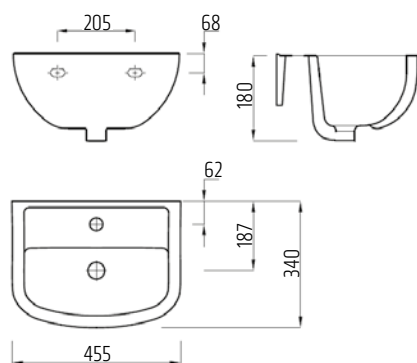
[478376]
Umyvadlo s otvorem
60 × 45 cm, bílé



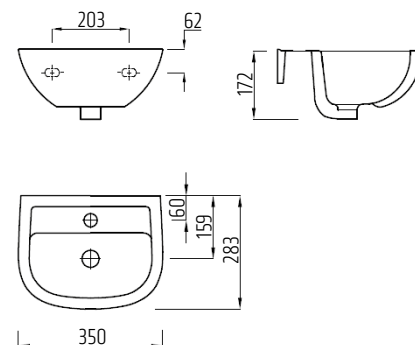
[478377]
Umyvadlo s otvorem
55 × 39 cm, bílé



[478378]
Umyvadlo s otvorem
50 × 39 cm, bílé

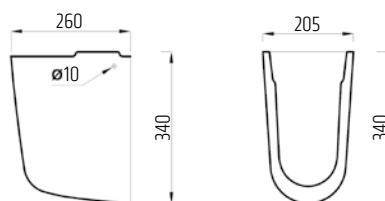


[478379]
Umývátka s otvorem
45 × 34 cm, bílé

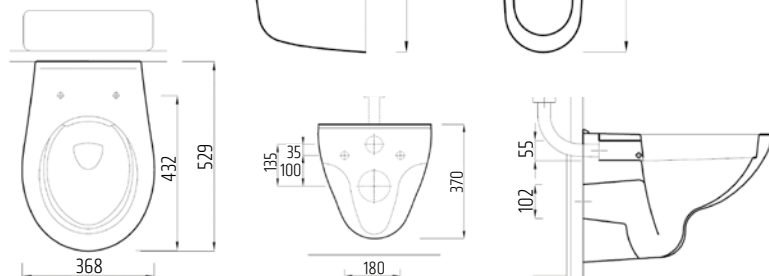


[478380]
Umývátka s otvorem
35 × 28 cm, bílé

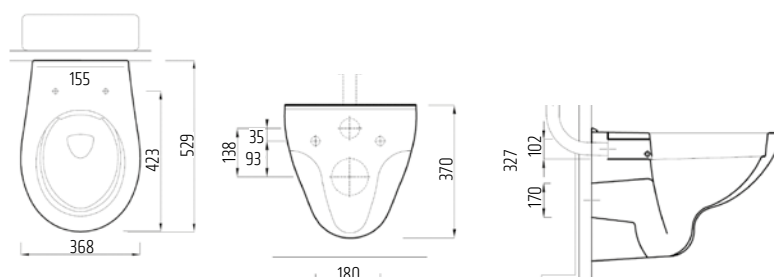
[478387]
Polosloup k umyvadlu
a umývátku (45-65 cm)
včetně upevnění, bílý



[478381]
Klozet závěsný
s hlubokým splachováním
bez splachovacího kruhu, bílý

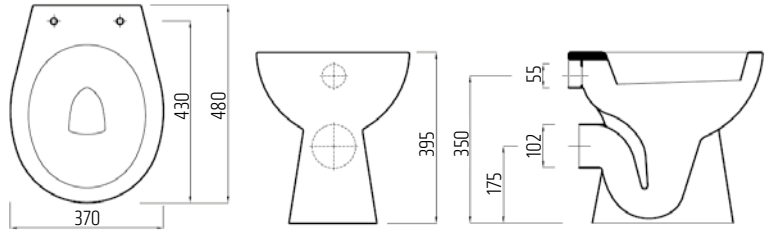


[478382]
Klozet závěsný
s hlubokým splachováním, bílý



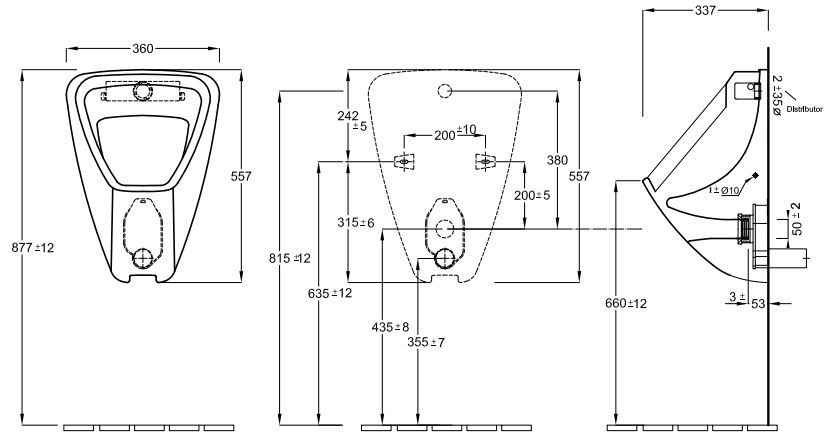
[478384]

Klozet stojící,
odpad vodorovný



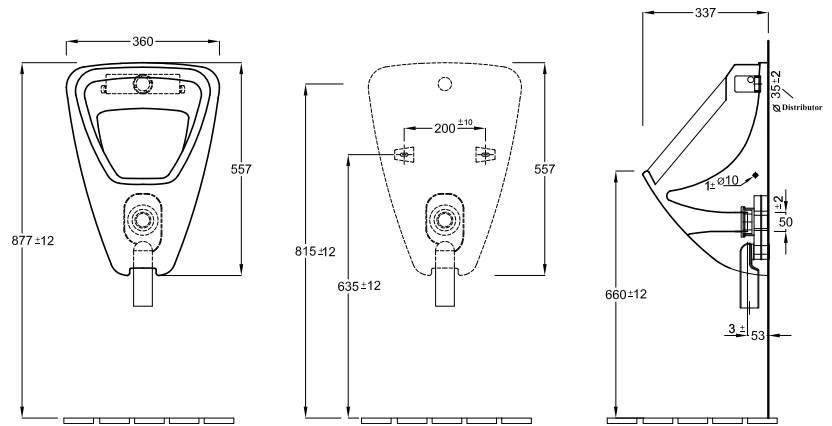
[478385]

Pisoár, přívod ze zadu
odpad dozadu, bílý



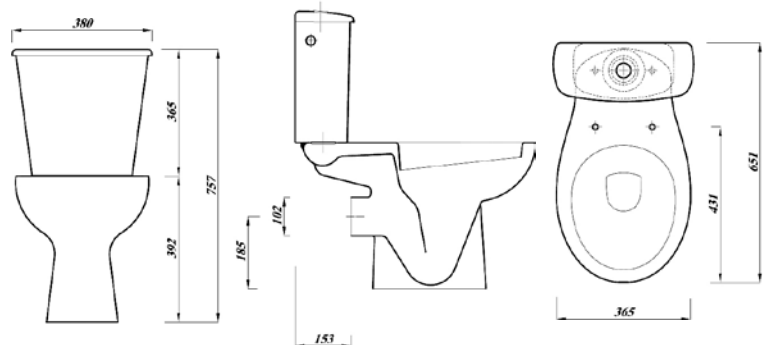
[478386]

Pisoár, přívod zhora
odpad dozadu, bílý



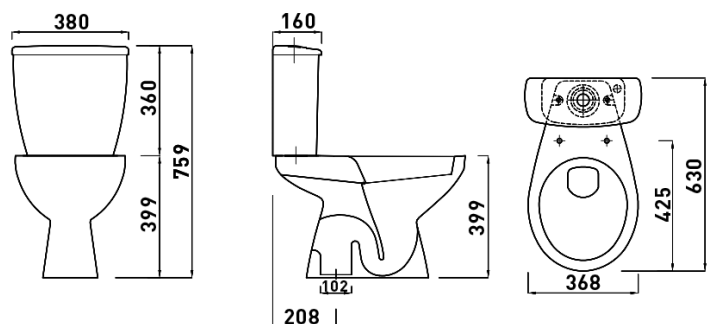
[564114]

WC kombi,
odpad vodorovný



[618324]

WC kombi,
spodní odpad
včetně sedátka



IDOL

s otvorem pro baterii:

50 × 41 cm, **|44199|**

55 × 42 cm, **|44200|**

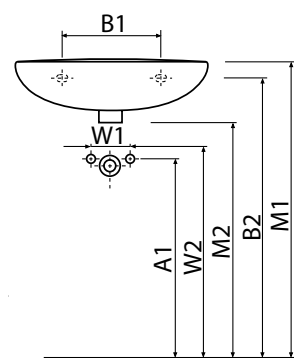
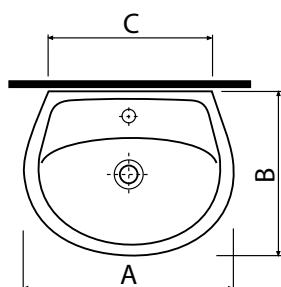
60 × 45 cm, **|44201|**

bez otvoru pro baterii:

50 × 41 cm, **|44201|**

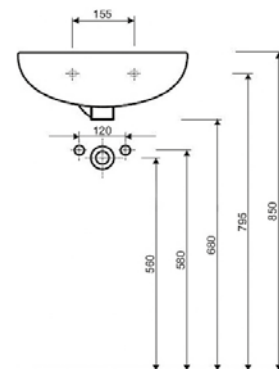
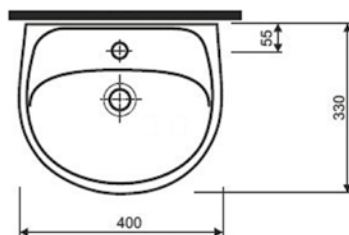
55 × 42 cm, **|44202|**

60 × 45 cm, **|44204|**

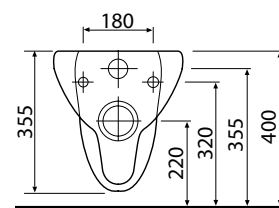
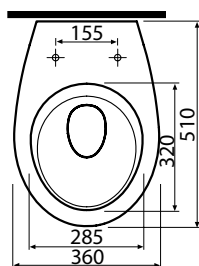


číslo	A	B	C	A1	B1	B2	M1	M2	W1	W1	W2
 44199 	500	410	395	580	245	800	850	675	80	120	600
 44202 	500	410	395	580	245	800	850	675	80	120	600
 44200 	550	420	430	575	280	805	850	670	80	120	595
 44203 	550	420	430	575	280	805	850	670	80	120	595
 44201 	600	450	470	570	280	805	850	660	80	120	590
 44204 	600	450	470	570	280	805	850	660	80	120	590

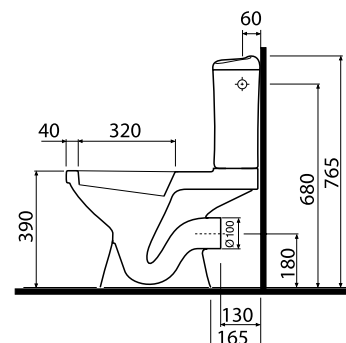
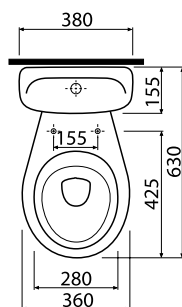
|44214|



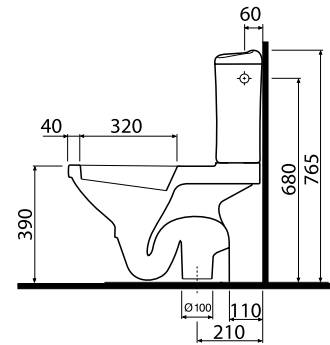
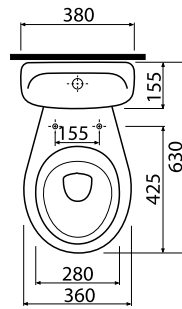
|44211|



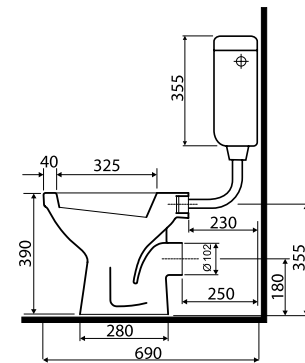
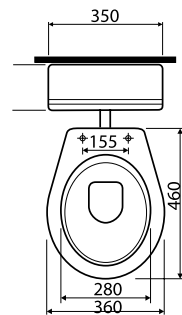
|149692|



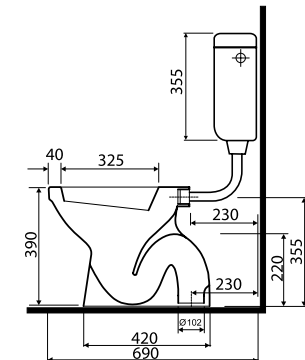
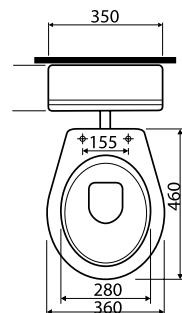
|149776|



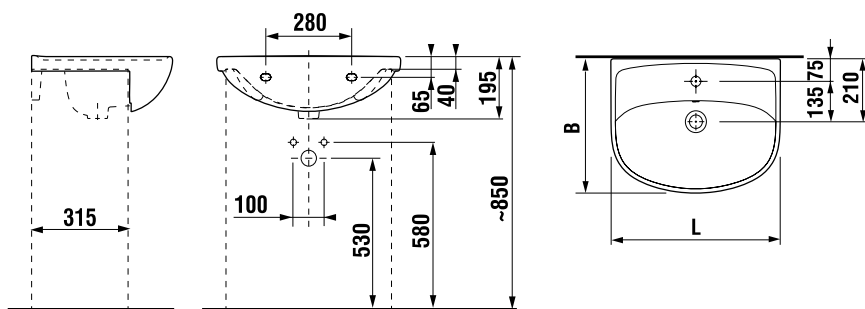
|166889|



|144476|

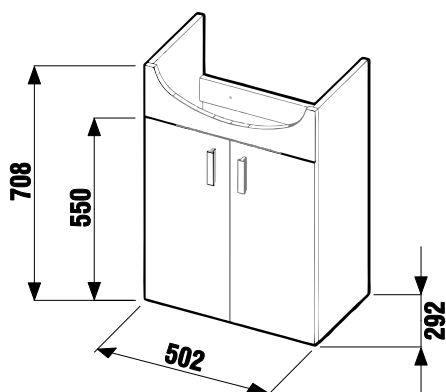
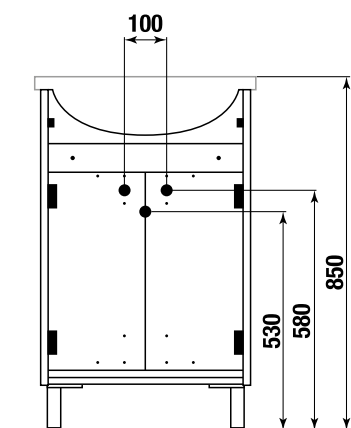


LYRA PLUS



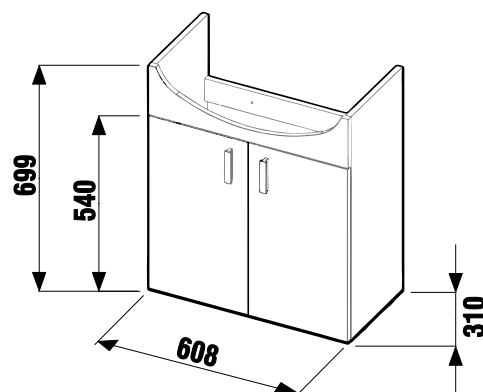
|332499|

Skříňka umyvadlová 53 cm
včetně umyvadla



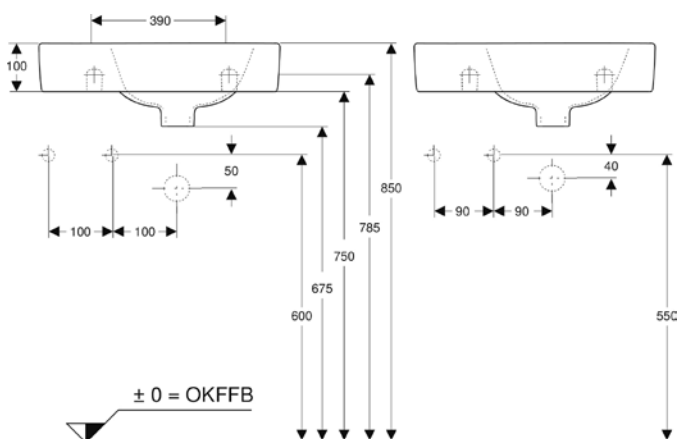
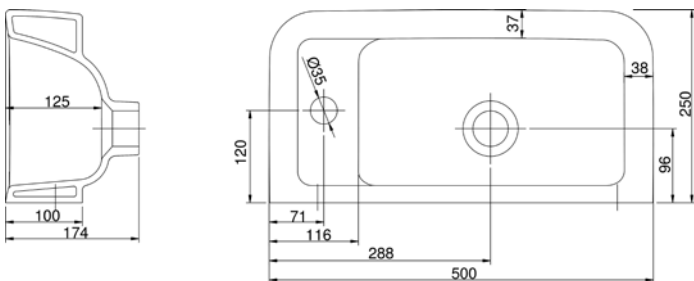
|326145|

Skříňka umyvadlová 65 cm
včetně umyvadla

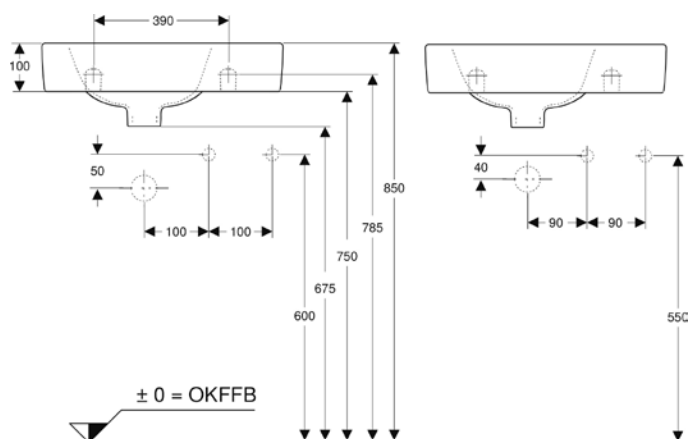
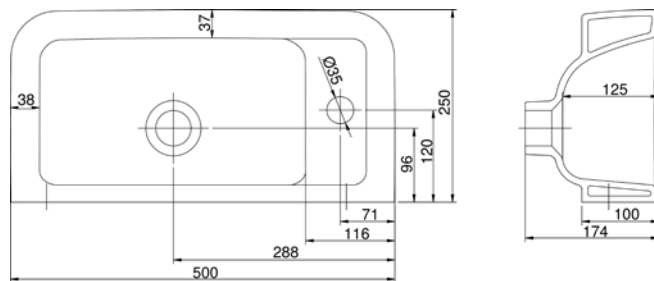




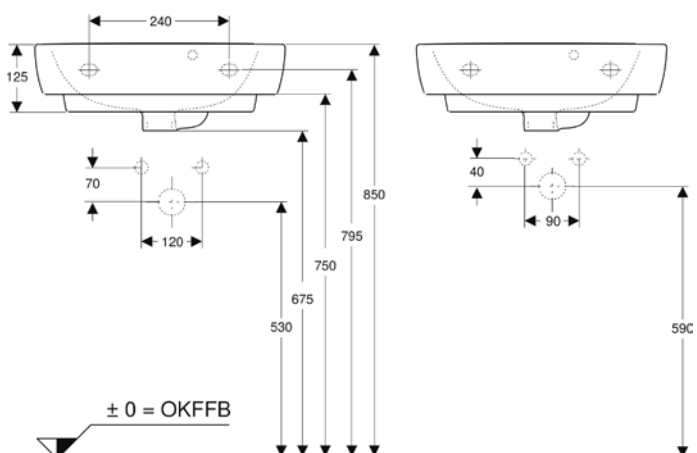
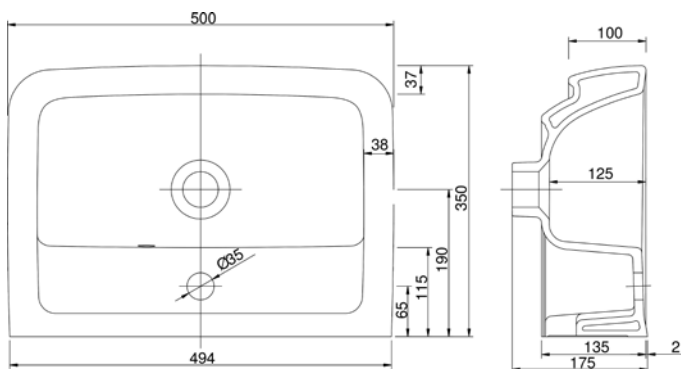
|570037|
Umývatko keramické
50 × 25 cm, bez přepadů, levé



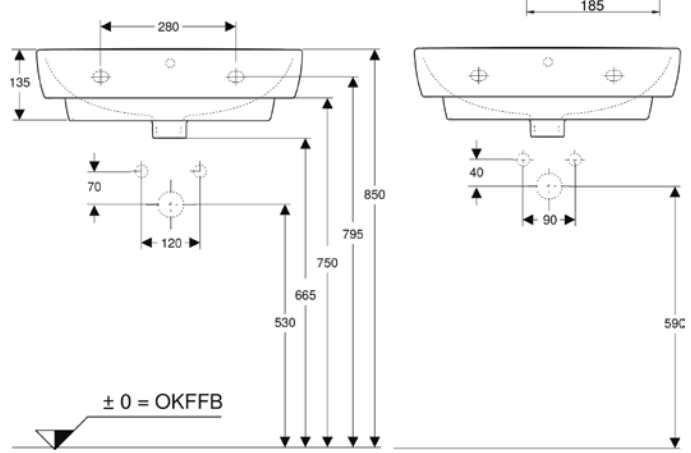
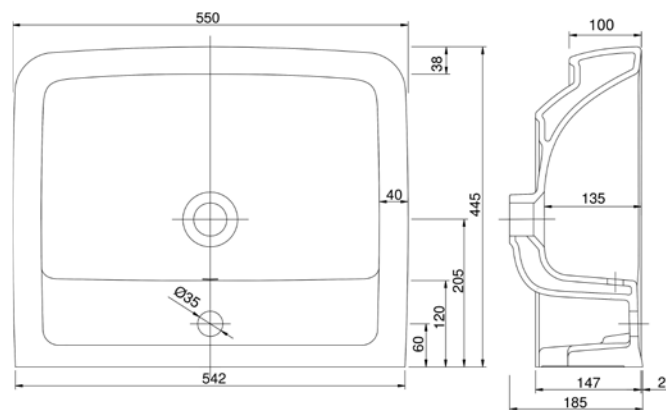
|570035|
Umývatko keramické
50 × 25 cm, bez přepadů, pravé



|564371|
Umyvadlo nábytkové
50 × 35 cm



|564370|
Umyvadlo nábytkové
55 × 45 cm



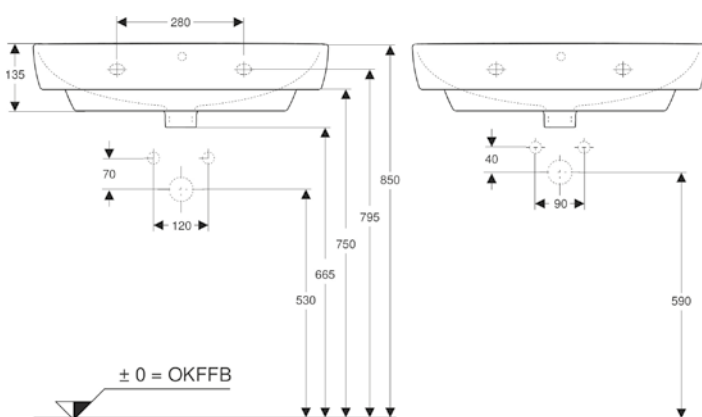
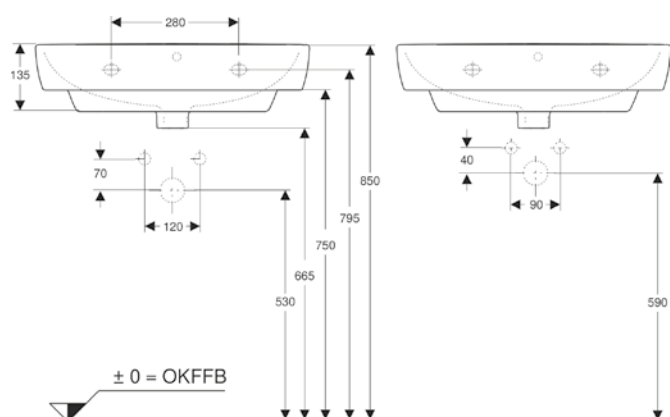
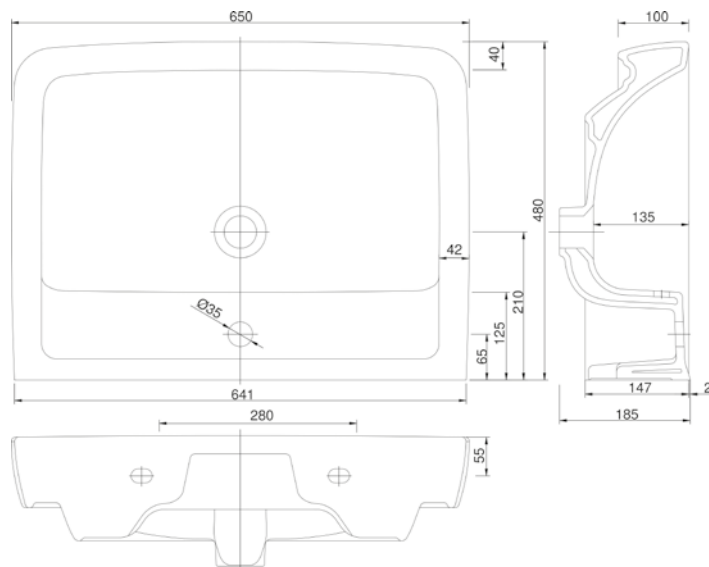
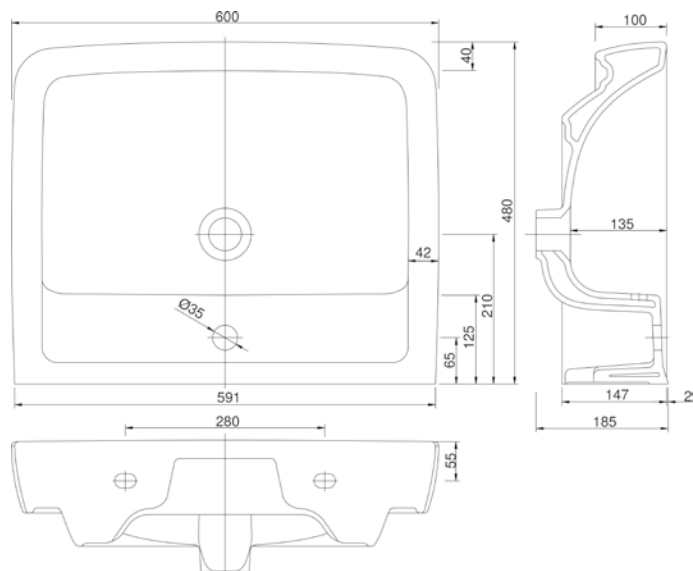
VIGOUR CLIVIA



|564372|
Umyvadlo nábytkové
60 × 48 cm

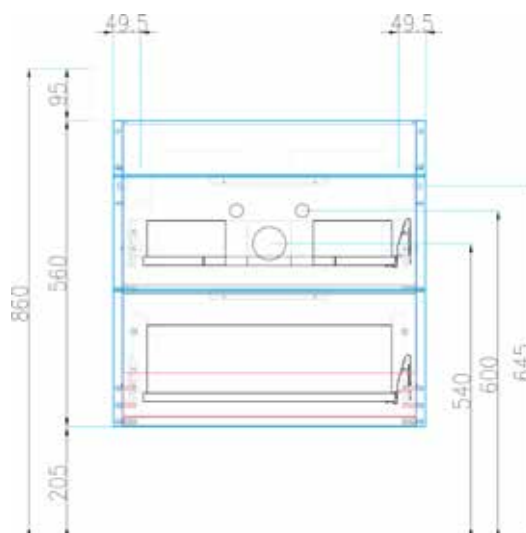


|564373|
Umyvadlo nábytkové
65 × 48 cm



|571482|
Skříňka pod umyvadlo 50 cm,
dva šuplíky, LTD01 bílá

|571488|
Skříňka pod umyvadlo 50 cm,
dva šuplíky, dub arlington





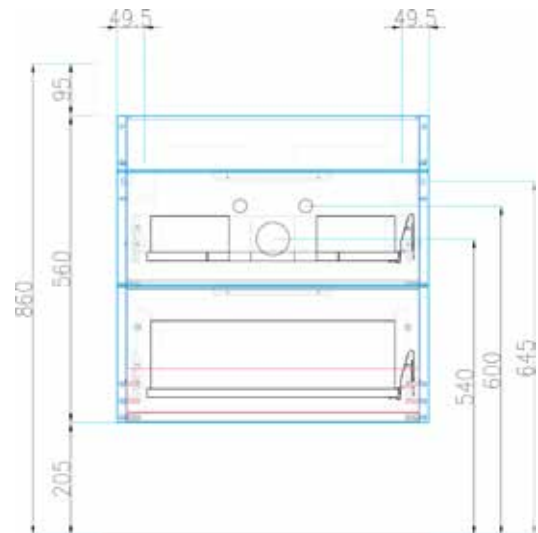
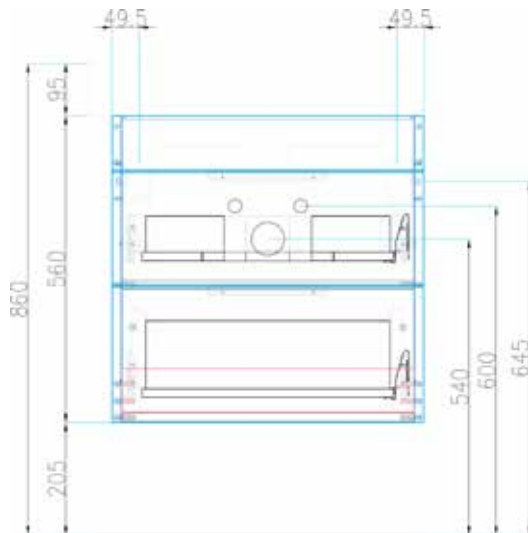
[571483]
Skříňka pod umyvadlo 55 cm,
dva šuplíky, NO1 bílá

[571489]
Skříňka pod umyvadlo 55 cm,
dva šuplíky, dub arlington



[571484]
Skříňka pod umyvadlo 60 cm,
dva šuplíky, NO1 bílá

[571490]
Skříňka pod umyvadlo 60 cm,
dva šuplíky, dub arlington



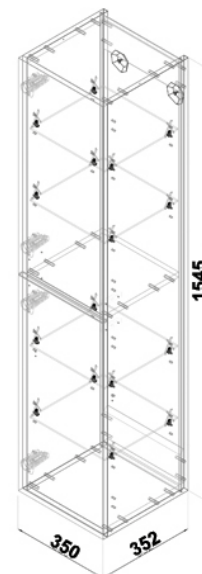
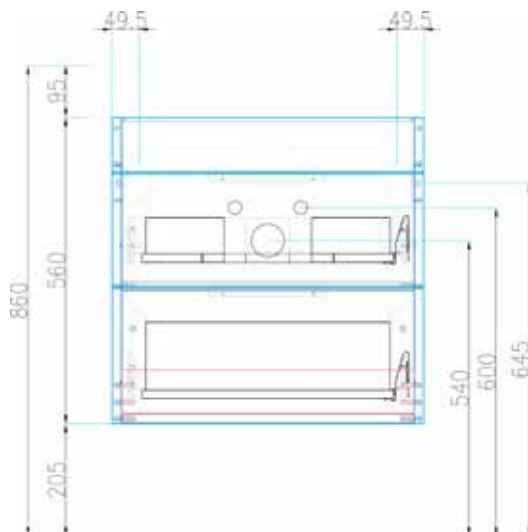
[571485]
Skříňka pod umyvadlo 65 cm,
dva šuplíky, NO1 bílá

[571492]
Skříňka pod umyvadlo 65 cm,
dva šuplíky, dub arlington



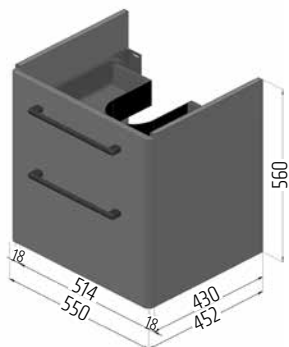
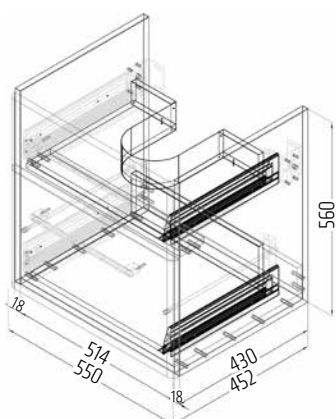
[571493]
Skříňka vysoká
oboustranná
35 × 35,2 × 154,5 cm
NO1 bílá

[571494]
Skříňka vysoká
oboustranná
35 × 35,2 × 154,5 cm
dub arlington



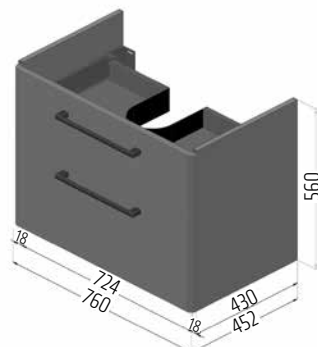
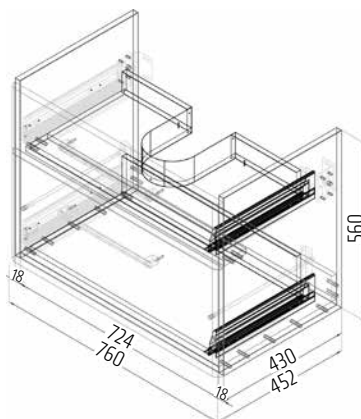
VIGOUR DERBY

VIGOUR



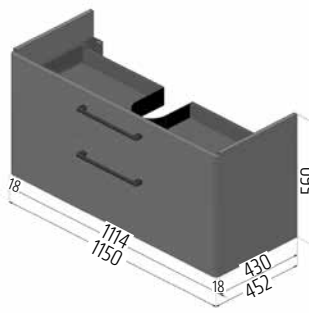
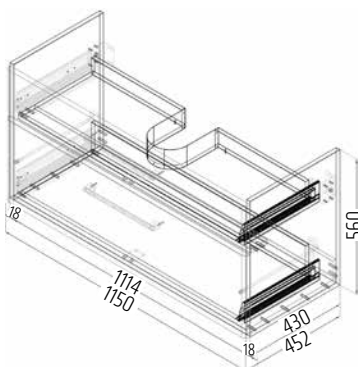
|509814|

Skříňka se 2 zásuvkami
k umyvadlu 60 cm
Push to Open



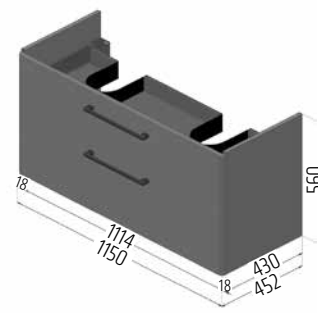
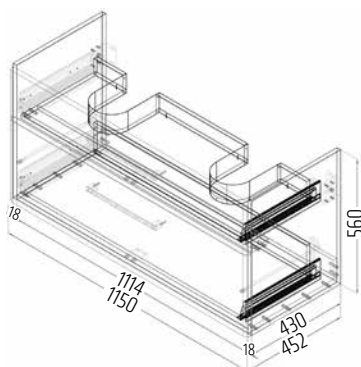
|509815|

Skříňka se 2 zásuvkami
k umyvadlu 80 cm
Push to Open



|509816|

Skříňka pod dvojumyvadlo 120 cm
nedělená vnitřní plocha
dva šuplíky, Push to Open



|509817|

Skříňka pod dvojumyvadlo 120 cm
dělená vnitřní plocha
dva šuplíky, Push to Open

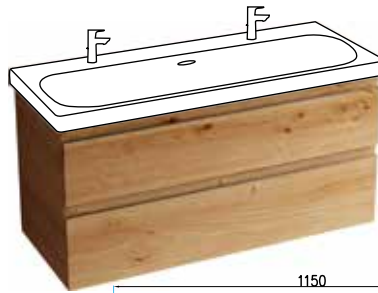


|509819|

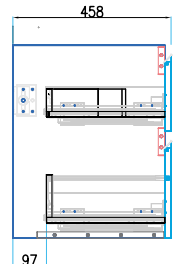
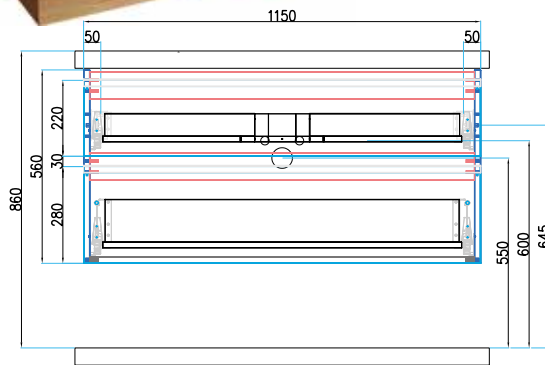
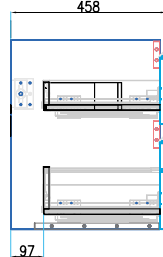
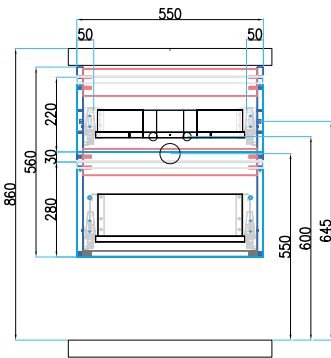
Skříňka vysoká
oboustranná
Push to Open



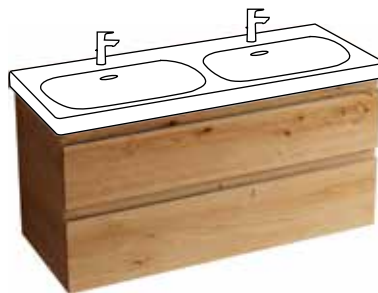
[642940]
Skříňka se 2 zásuvkami
k umyvadlu 60 cm
karamel, úchyt černá mat
Push to Open



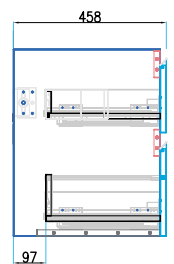
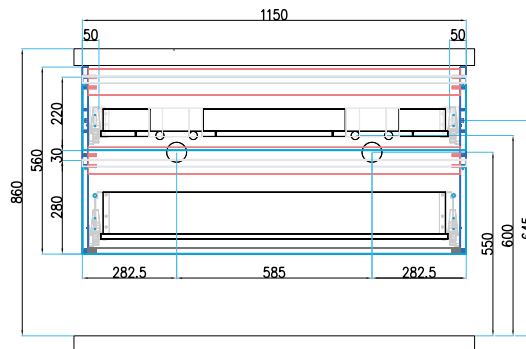
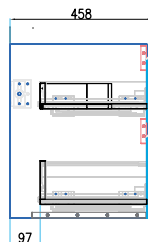
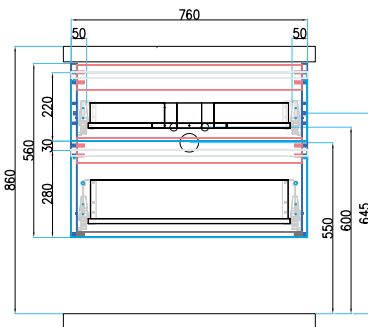
[642942]
Skříňka pod dvojumyvadlo 120 cm
nedělená vnitřní plocha
dva šuplíky, karamel,
úchyt černá mat, Push to Open



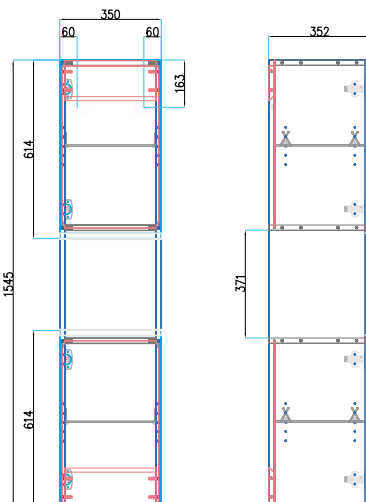
[642941]
Skříňka se 2 zásuvkami
k umyvadlu 80 cm
karamel, úchyt černá mat
Push to Open



[642943]
Skříňka pod dvojumyvadlo 120 cm
dělená vnitřní plocha
dva šuplíky, karamel,
úchyt černá mat, Push to Open

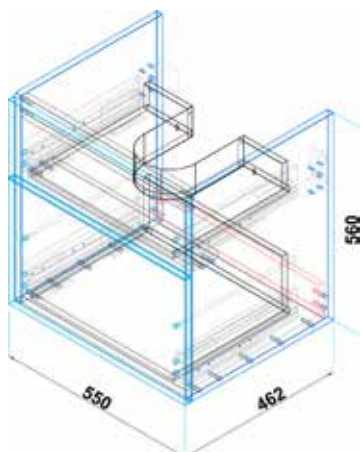


[642944]
Skříňka vysoká
oboustranná
35 × 35,2 × 154,5 cm
karamel, Push to Open

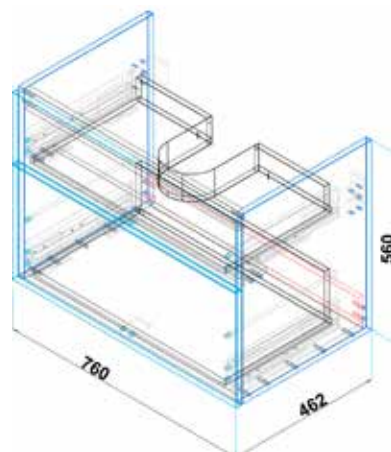


VIGOUR DERBY

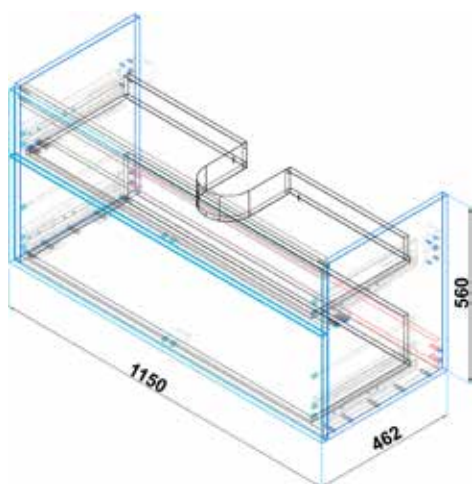
VIGOUR



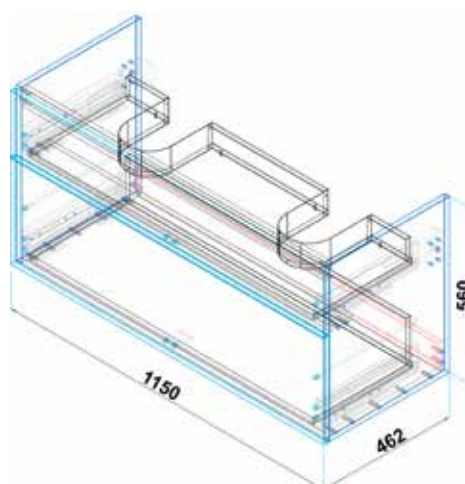
[548813] | [552968]
Skříňka se 2 zásuvkami
k umyvadlu 60 cm
Push to Open



[548815] | [552969]
Skříňka se 2 zásuvkami
k umyvadlu 80 cm
Push to Open



[548816] | [571479]
Skříňka pod dvojumyvadlo 120 cm
nedělená vnitřní plocha
dva šuplíky, Push to Open



[548817] | [571480]
Skříňka pod dvojumyvadlo 120 cm
dělená vnitřní plocha
dva šuplíky, Push to Open

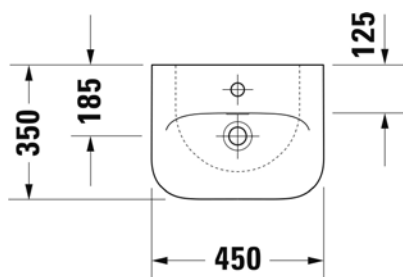


[548819] | [569177]
Skříňka vysoká
oboustranná
Push to Open

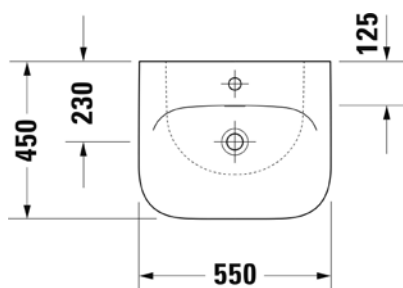
VIGOUR

VIGOUR DERBY

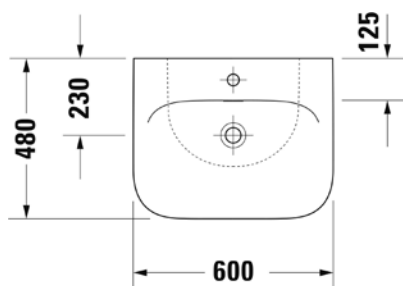
[497805]
Umývatko 45 x 35 cm



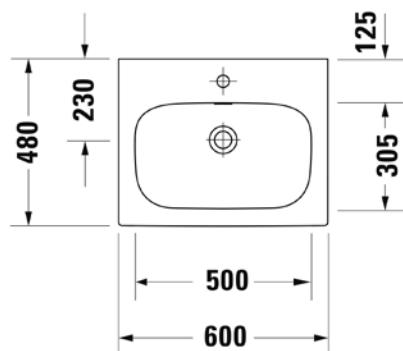
[504050]
Umyvadlo 55 x 45 cm



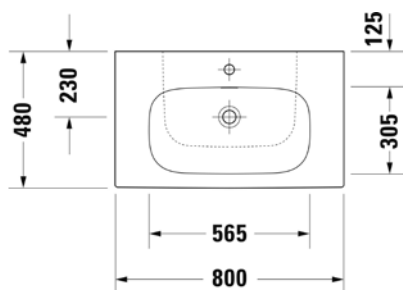
[504051]
Umyvadlo 60 x 45 cm



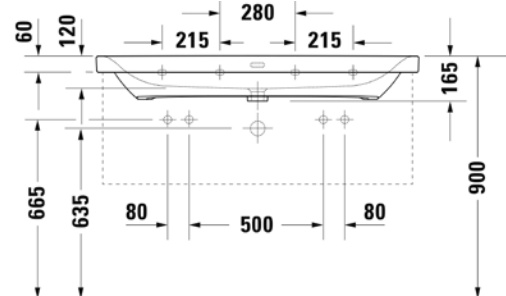
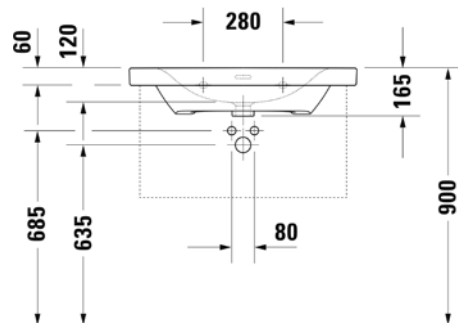
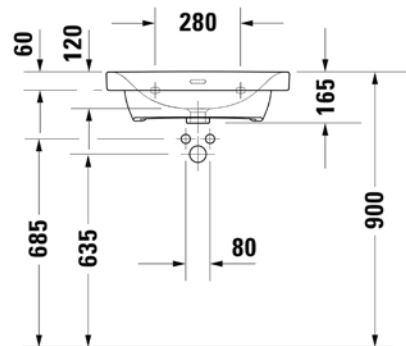
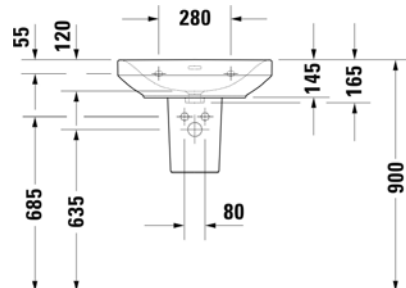
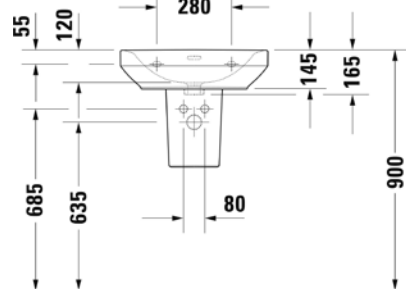
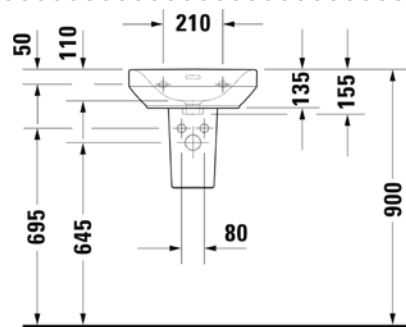
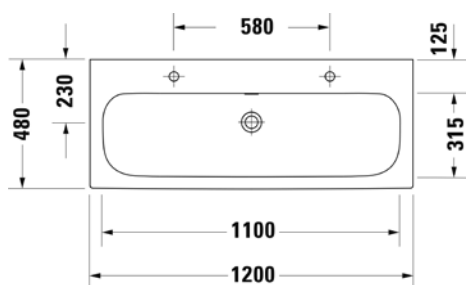
[497647]
Umyvadlo nábytkové
60 x 48 cm



[497650]
Umyvadlo nábytkové
80 x 48 cm



[504053]
Dvojumyvadlo nábytkové
s neděleným vnitřním
prostorem 120 x 48 cm

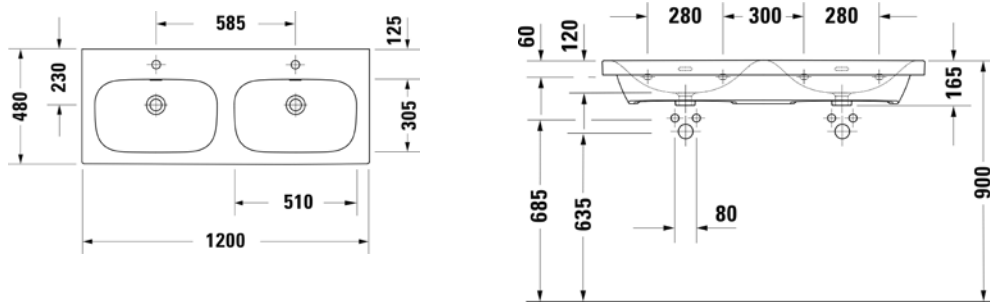


VIGOUR DERBY

VIGOUR

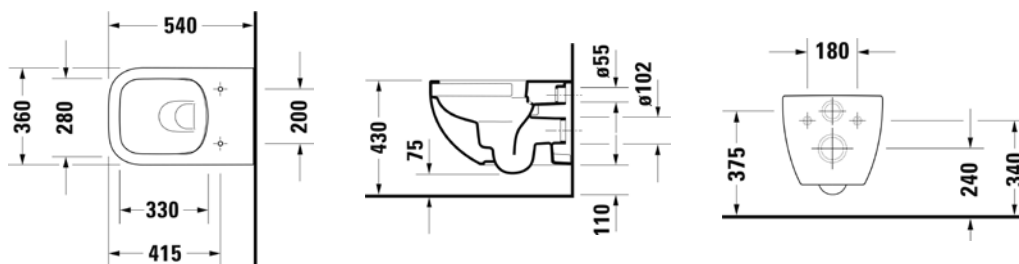
[497806]

Dvojumyvadlo s děleným vnitřním prostorem 120 × 48 cm



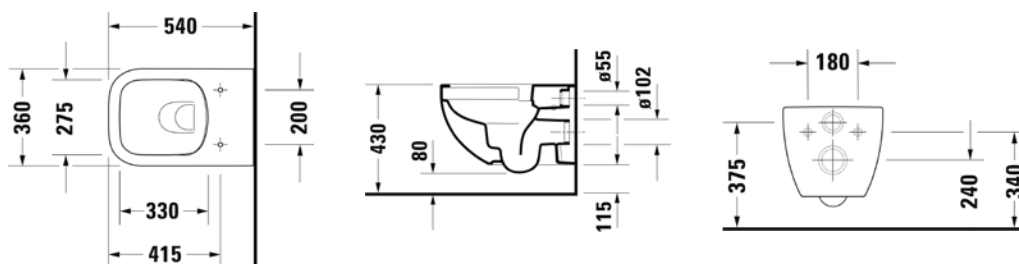
[504054]

Klozet závěsný 4,5-6 l
hloubka 54 cm
bez splachovacího kruhu



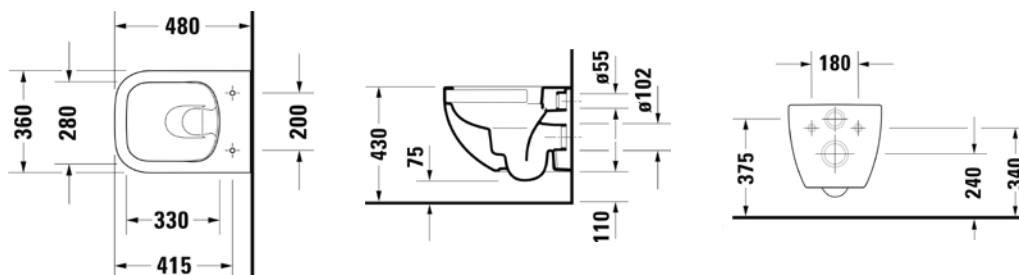
[497807]

Klozet závěsný 4,5-6 l,
hloubka 54 cm,
bez splachovacího kruhu,
skryté upevnění



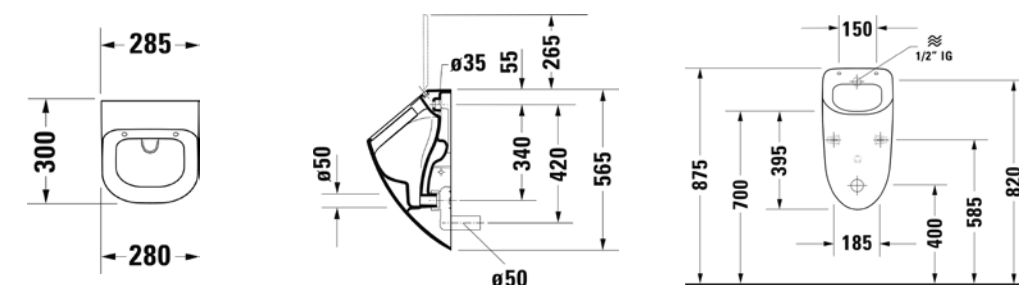
[504055]

Klozet závěsný 4,5-6 l,
hloubka 48 cm,
bez splachovacího kruhu,
skryté upevnění



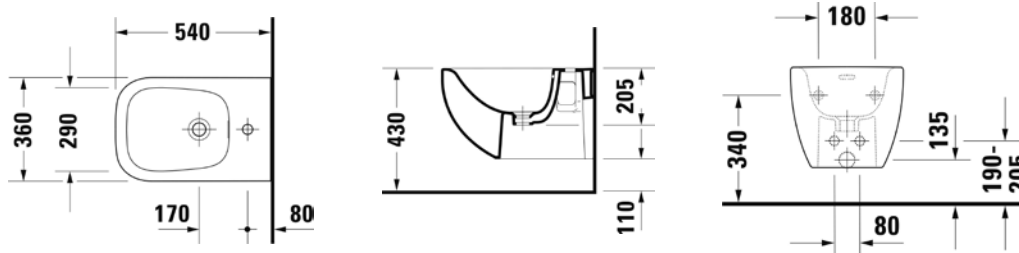
[504057]

Pisoár přívod a odpad dozadu
pro montáž poklopu, s upevněním



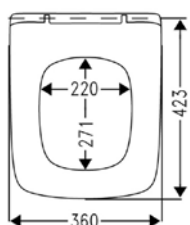
[497824]

Bidet závěsný,
hloubka 54 cm,
skryté upevnění

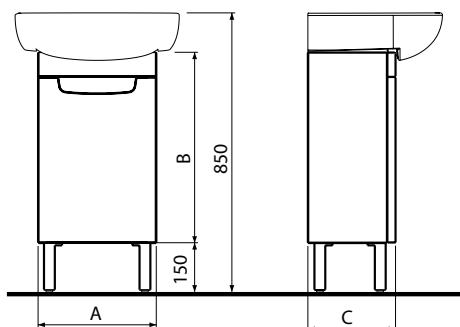


[597541]

Klozetové sedátko SLIM
odnímatelné, pozvolné sklápění
ocelové panty, lze použít pro
závěsné klozety hloubky 54 i 48 cm



skříňky pro umyvadlo 50 cm, 60 cm

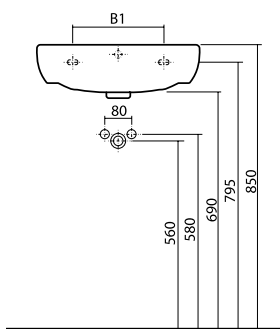
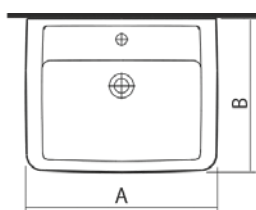


číslo	A	B	C
skříňka pod um. 50 cm	360	581	267
skříňka pod um. 60 cm	445	581	290

|339024|
40 × 31 cm

|332971|
50 × 38 cm

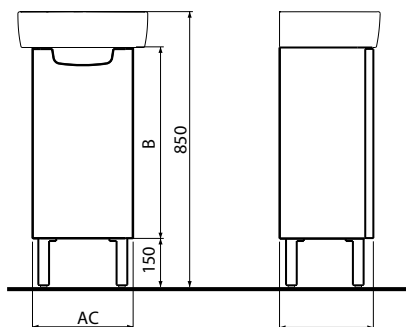
|327128|
60 × 45 cm



číslo	A	B	B1
 339024 	400	310	200
 332971 	500	380	200
 327128 	600	450	280



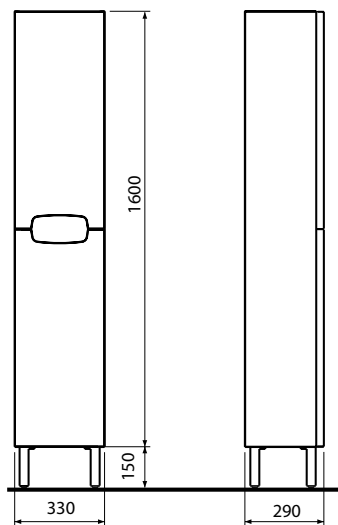
skříňky pro umyvadlo 40 cm, 50 cm, 60 cm



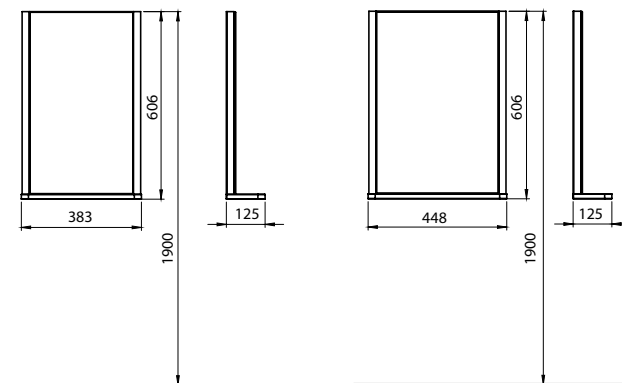
číslo	A	B	C
skříňka pod um. 40 cm	310	591	289
skříňka pod um. 50 cm	400	591	352
skříňka pod um. 60 cm	500	591	412

REKORD

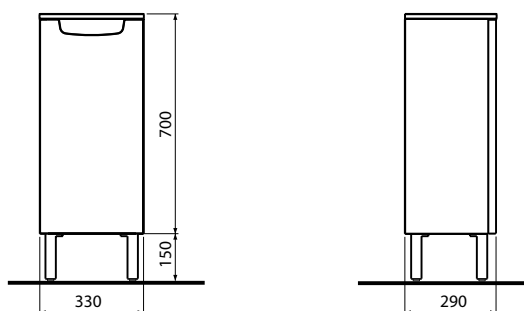
|339052|



|339059|
|337281|

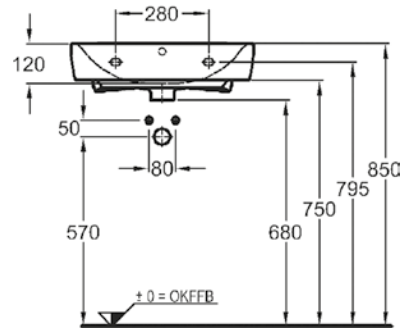
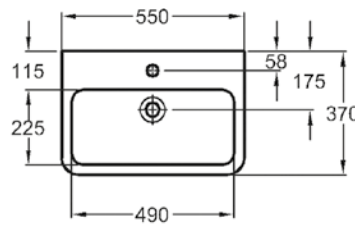


|461743|

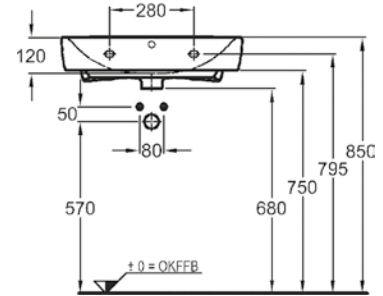
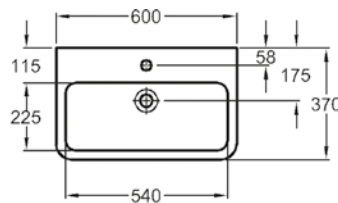


RENOVA NR.1 COMPRIMO NEW

|356096|
55 × 37 cm

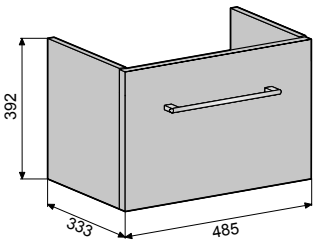
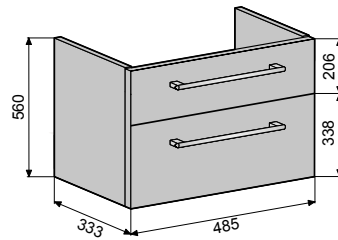


|381080|
60 × 37 cm



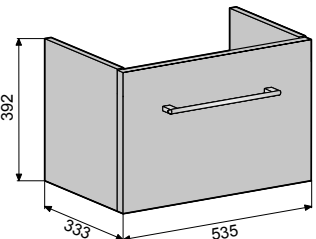
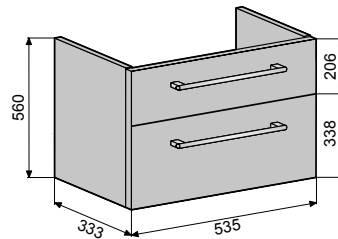
|454816|

PRO UMYVADLO 55 cm

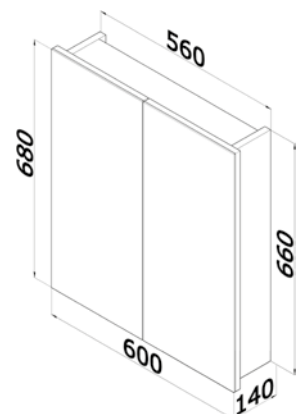


|454898|

PRO UMYVADLO 60 cm



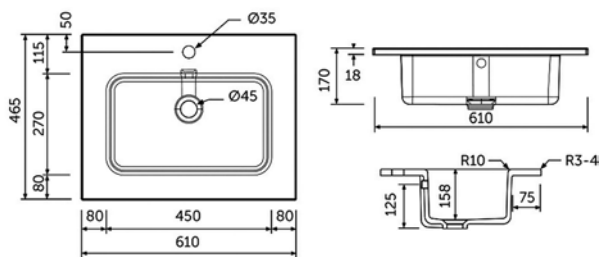
|295666| / |222046|



JOY UNO



|535173|



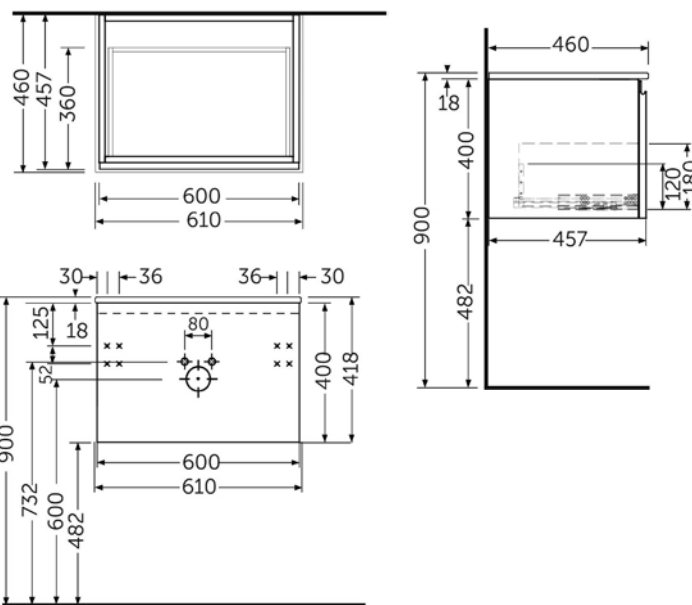
|602399|

|592364|

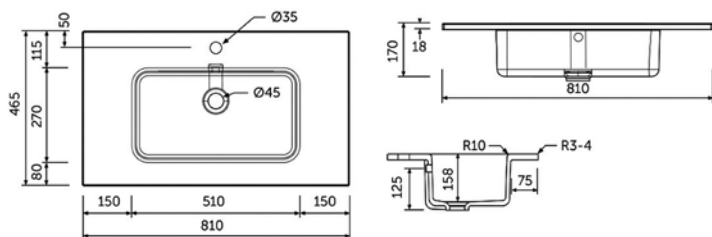
|592365|

|599570|

|602400|



|535174|



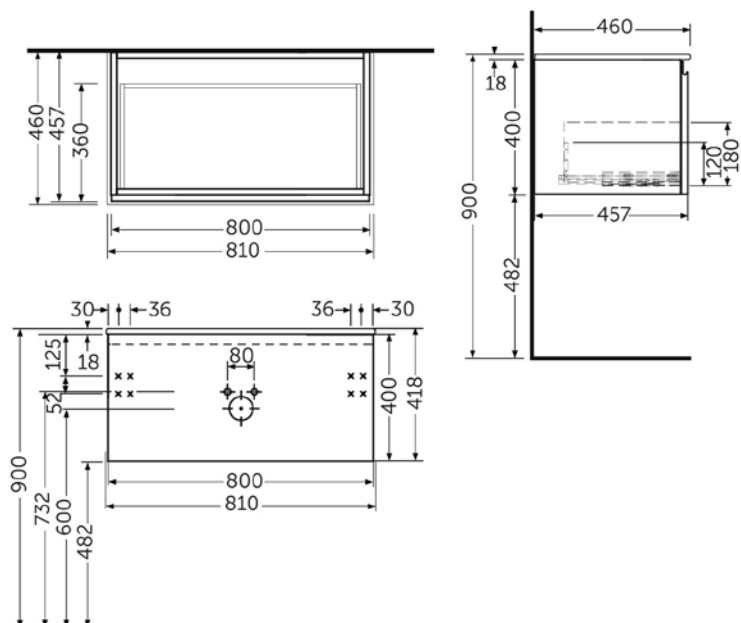
|602401|

|602402|

|602403|

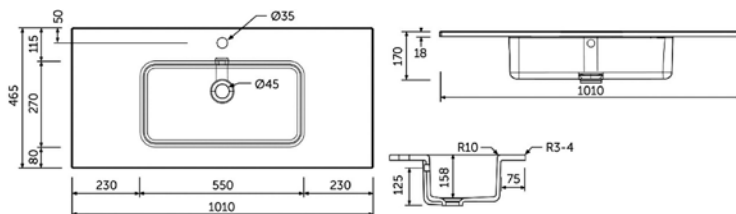
|592367|

|602404|





|533881|



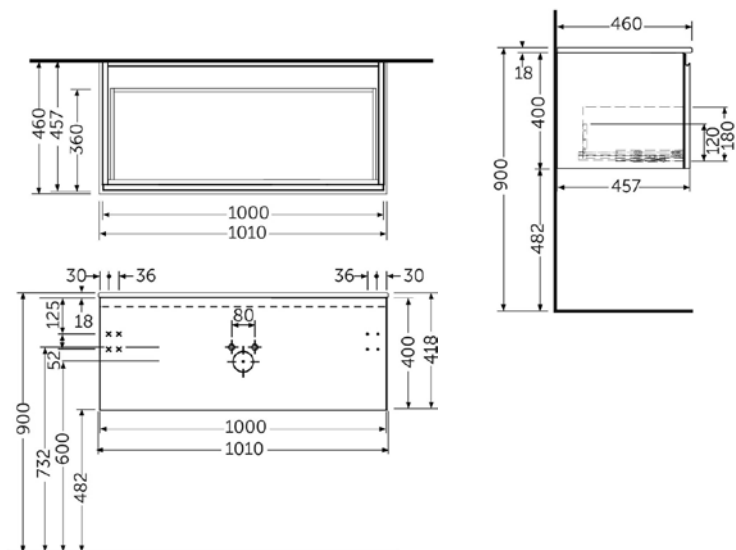
|595616|

|602405|

|602406|

|592362|

|584289|



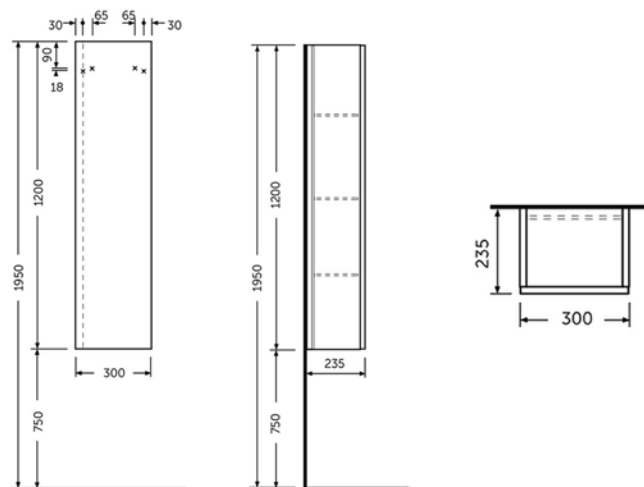
|535193|

|535191|

|535194|

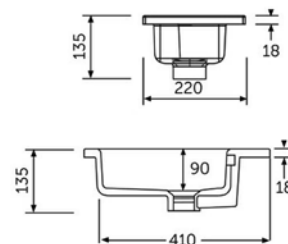
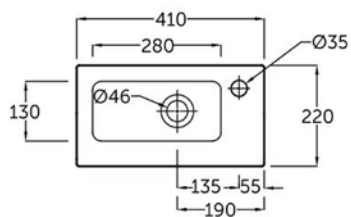
|535192|

|567537|





|535172|



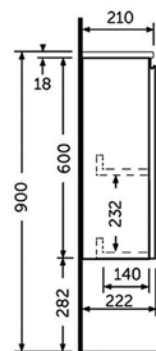
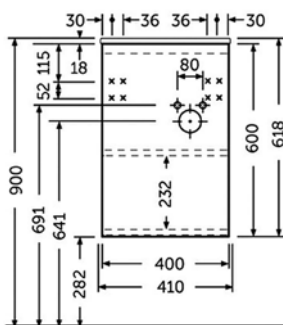
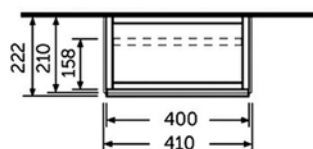
|535178|

|535176|

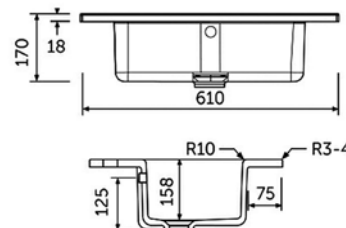
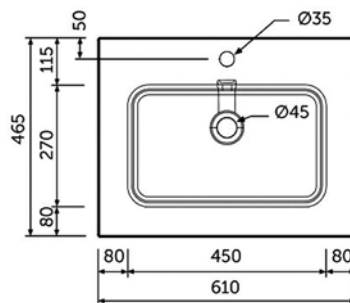
|535179|

|535177|

|567533|



|535173|



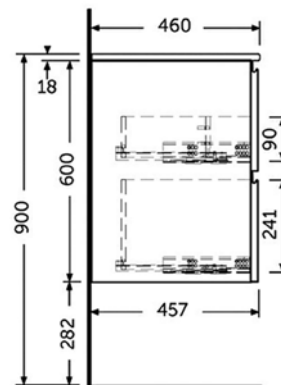
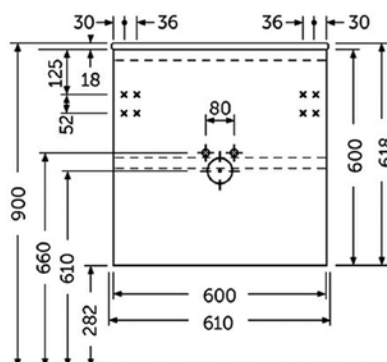
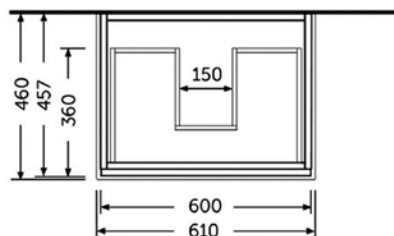
|535182|

|535180|

|535183|

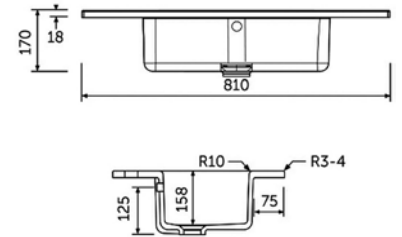
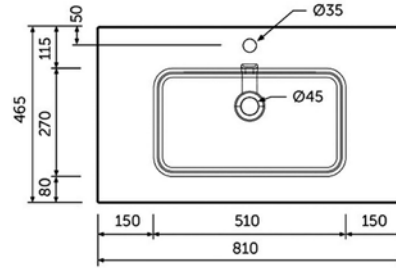
|535181|

|567534|





|535174|



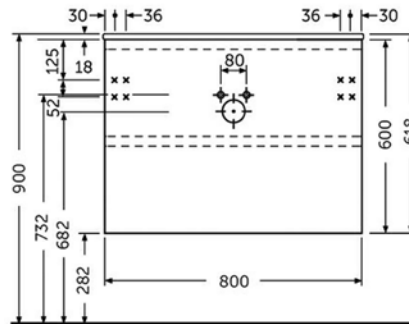
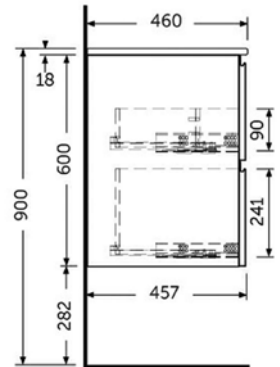
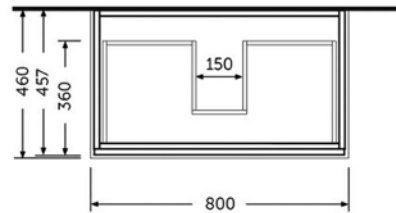
|535186|

|535184|

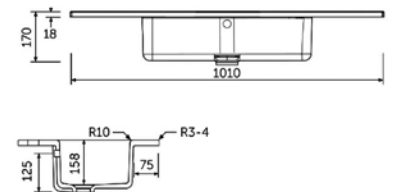
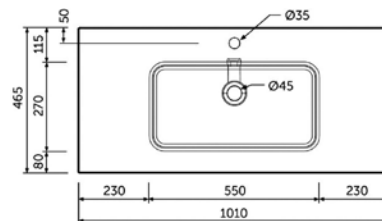
|535187|

|535185|

|567535|



|533881|



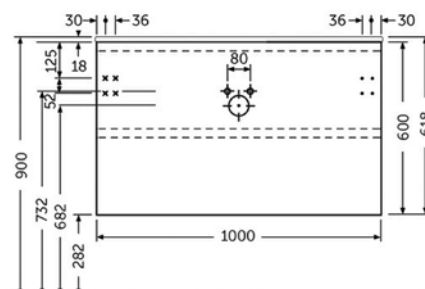
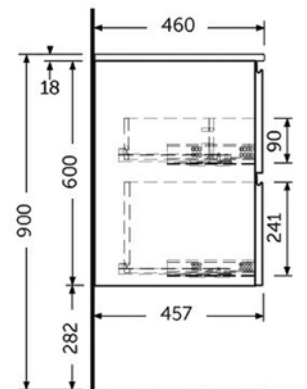
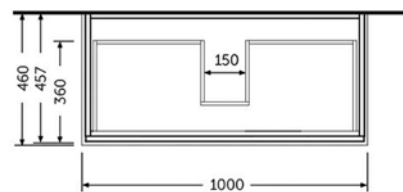
|535189|

|533883|

|535190|

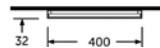
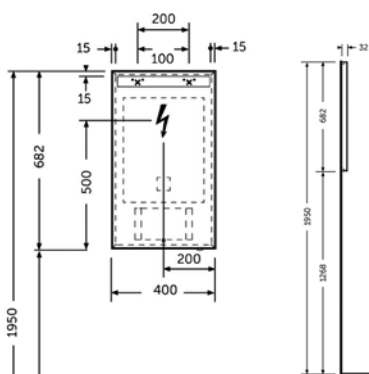
|535188|

|567536|

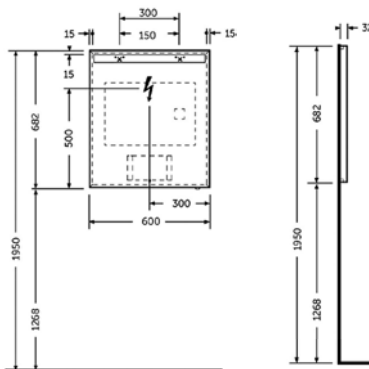




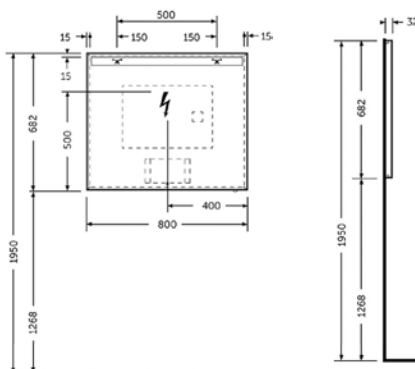
|535204|



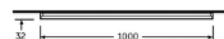
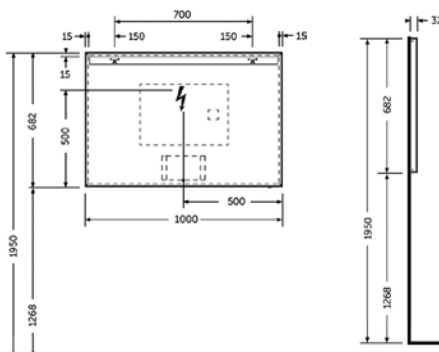
|535205|



|535206|

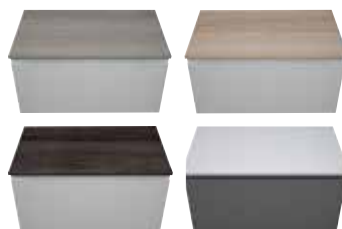


|535207|

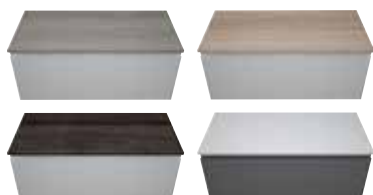
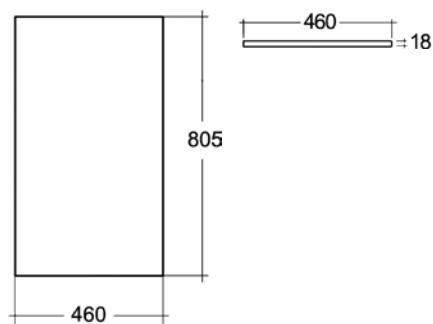
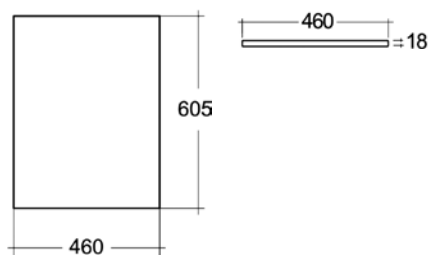




|585893|
|585885|
|585901|
|585877|



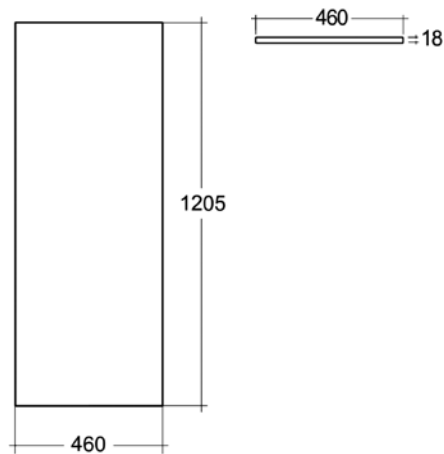
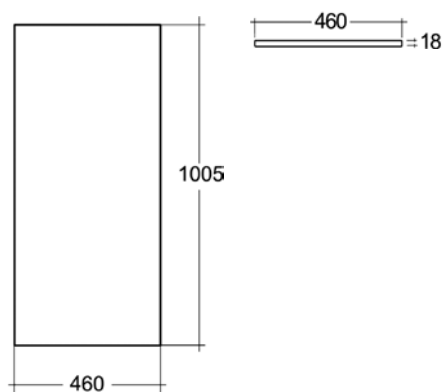
|585894|
|585886|
|585902|
|585878|



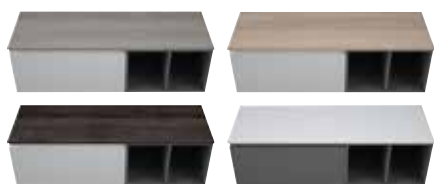
|585895|
|585887|
|585903|
|585879|



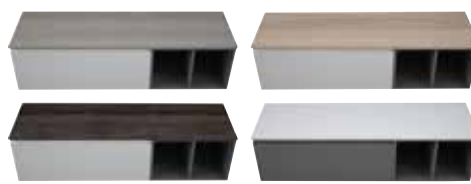
|585896|
|585888|
|585904|
|585880|



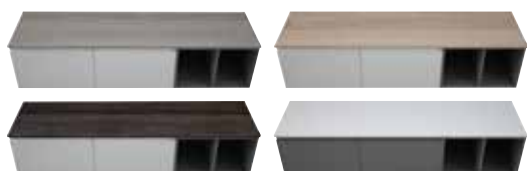
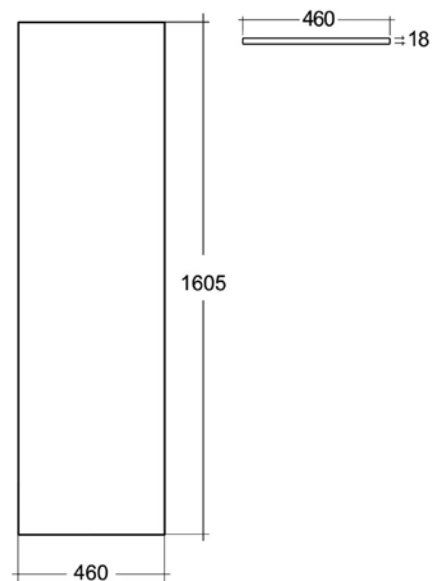
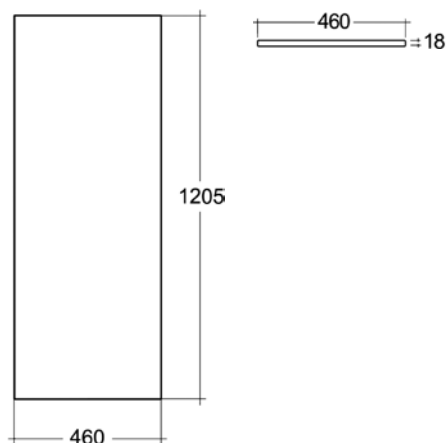
PLANO



|585897|
|585889|
|585905|
|585881|



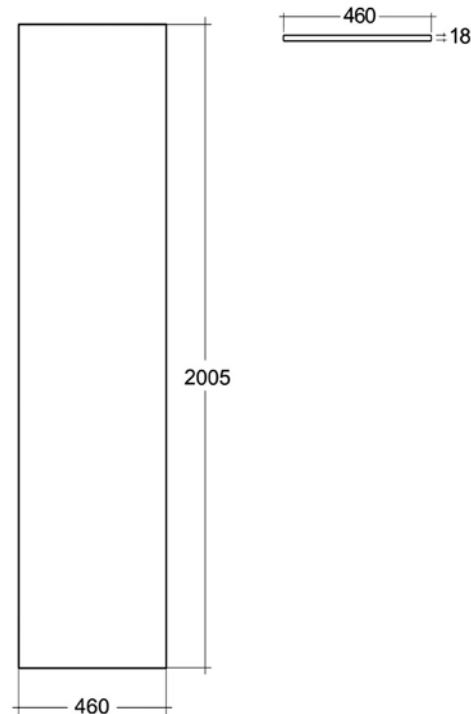
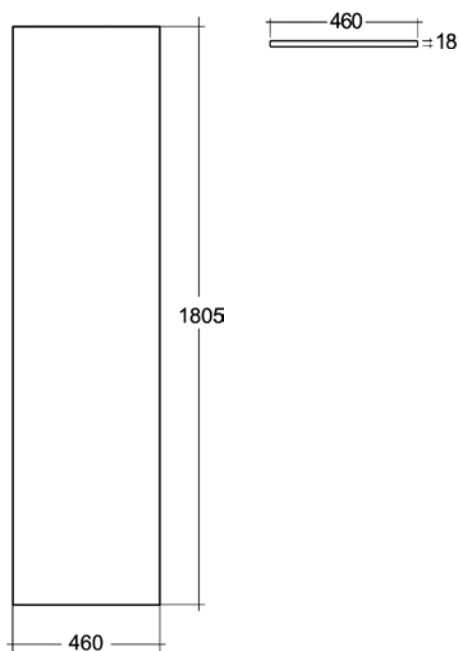
|585898|
|585890|
|585906|
|585882|



|585899|
|585891|
|585907|
|585883|



|585900|
|585892|
|585908|
|585884|

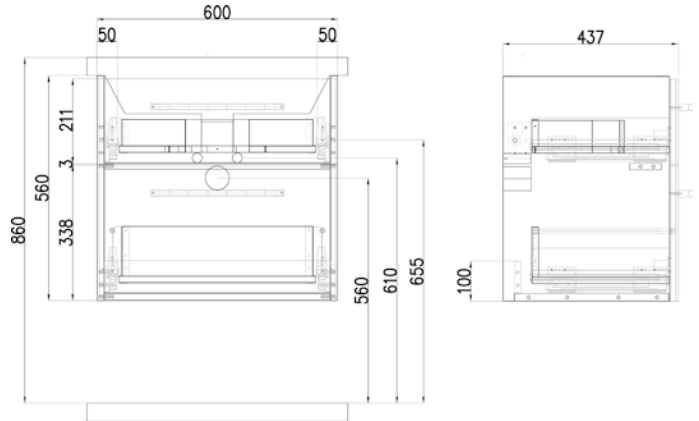
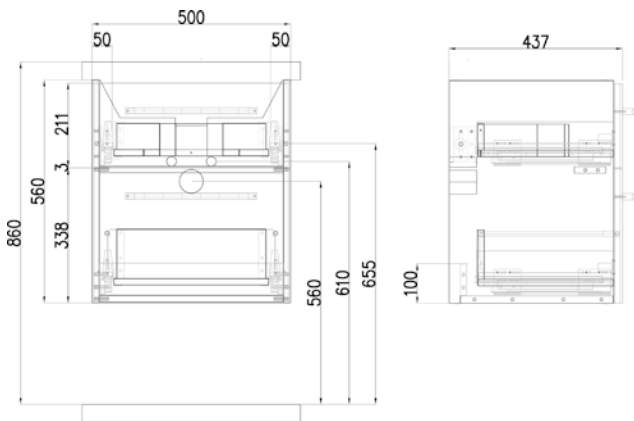




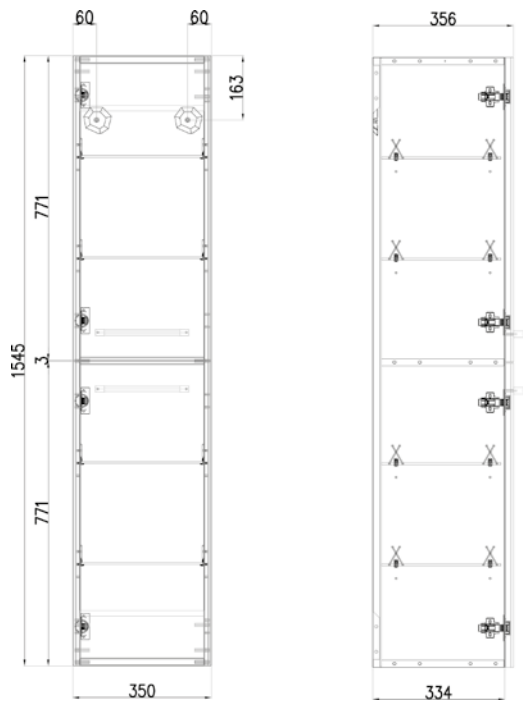
|640810|



|640813|



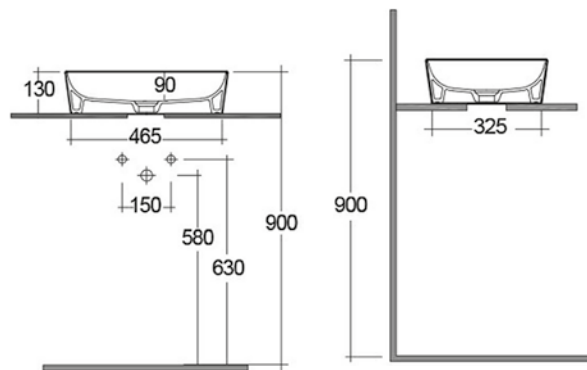
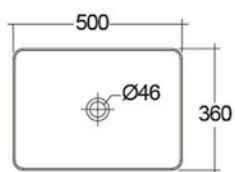
|640814|



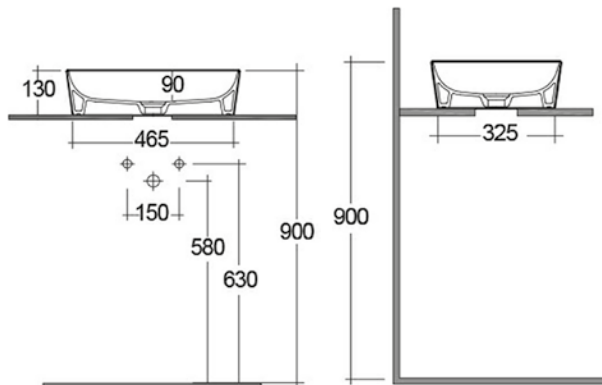
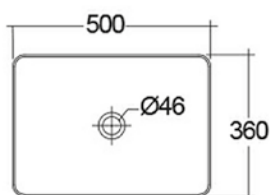
RESORT



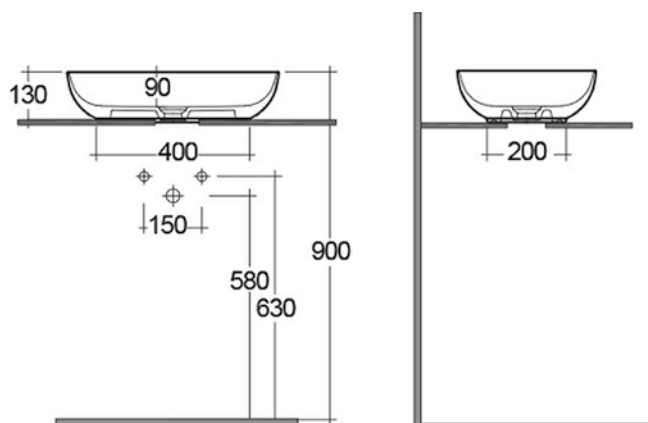
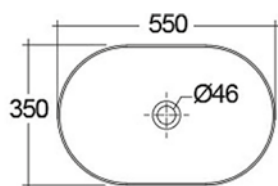
|547666|
|547667|



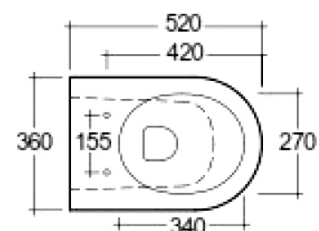
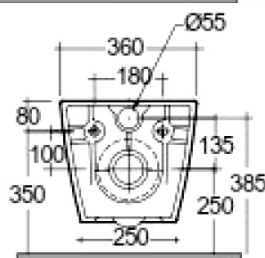
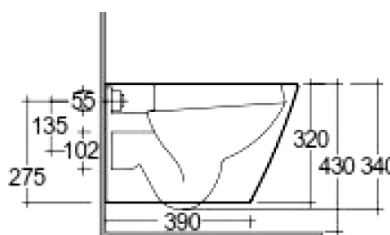
|547664|
|547668|



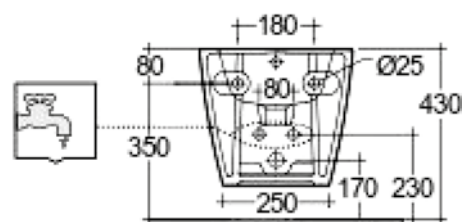
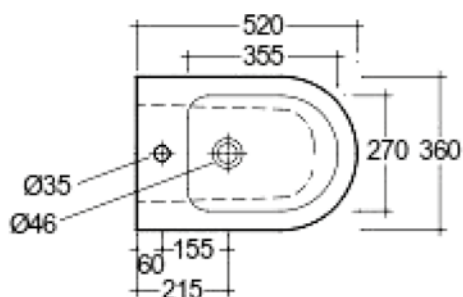
|547665|
|547669|



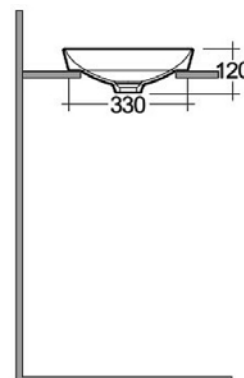
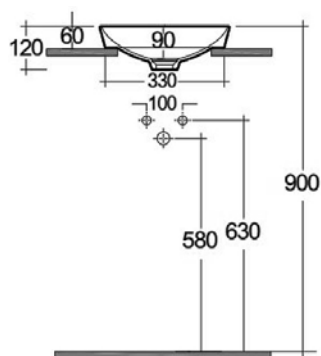
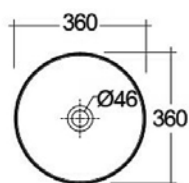
|535216|
|561199|



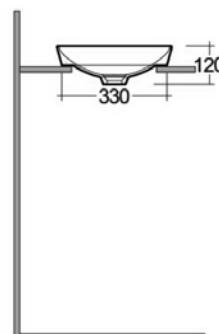
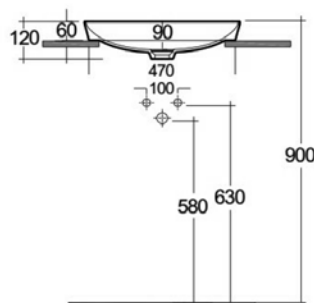
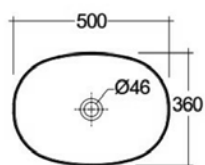
|535215|
|561201|



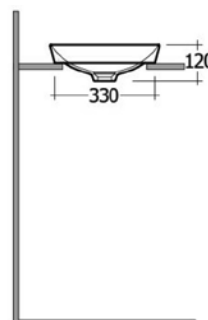
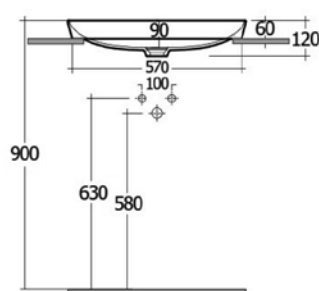
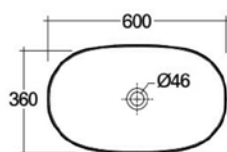
|578911|



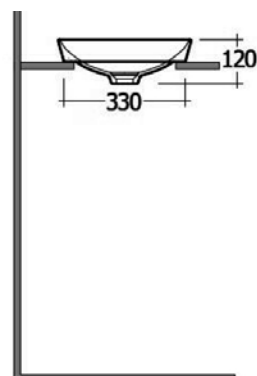
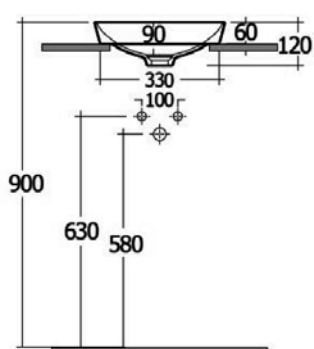
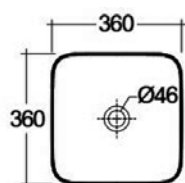
|578916|



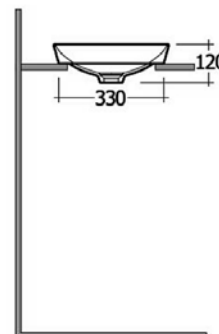
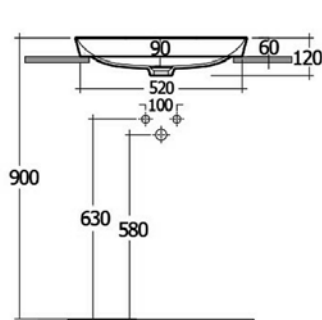
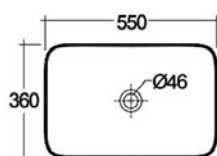
|578921|



|578926|

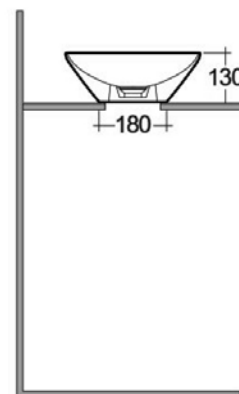
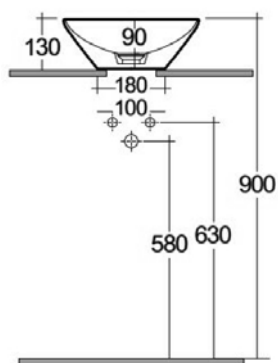
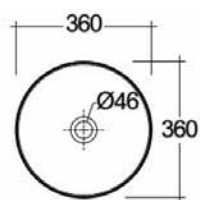


|578929|

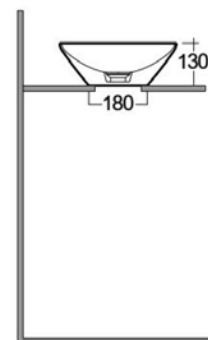
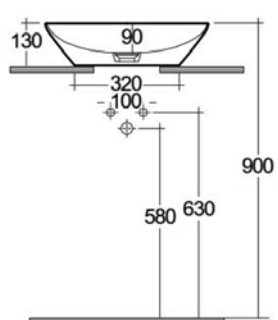
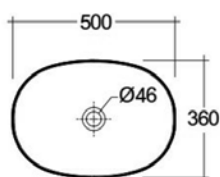


VARIANT

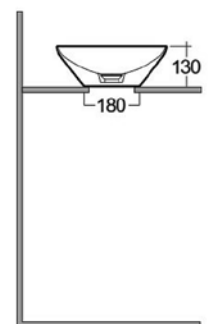
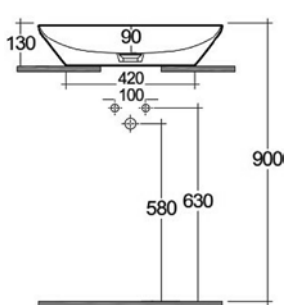
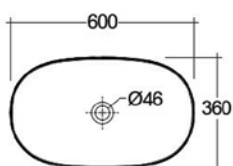
[578910]



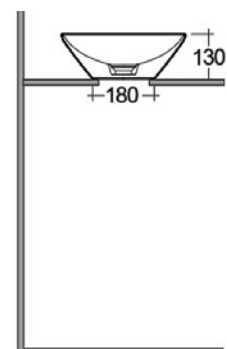
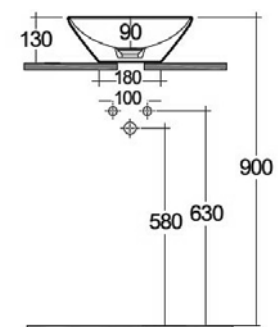
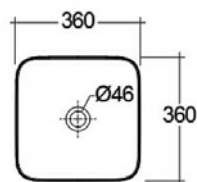
[578915]



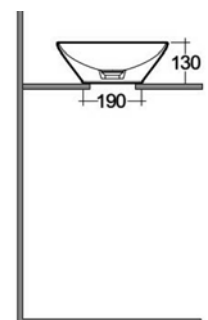
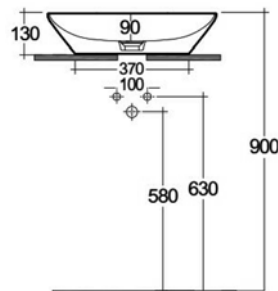
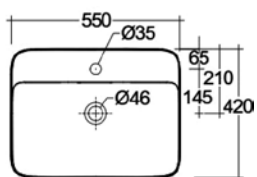
[578920]



[578925]

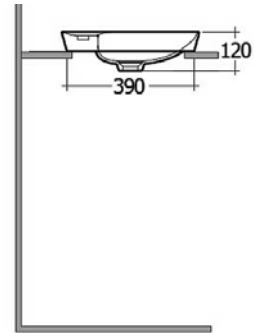
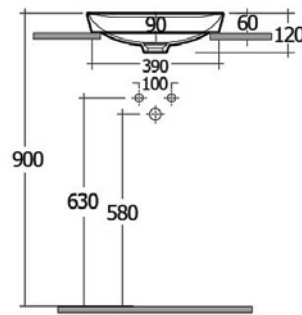
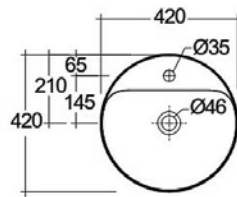


[578528]

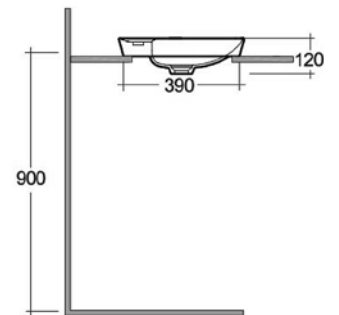
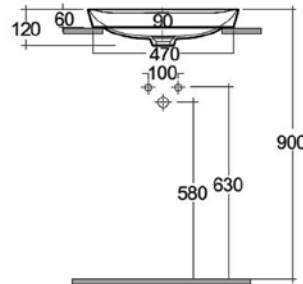
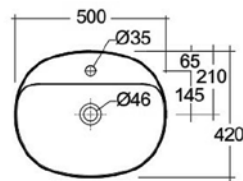




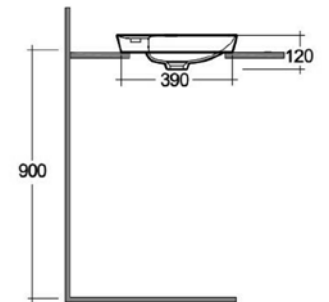
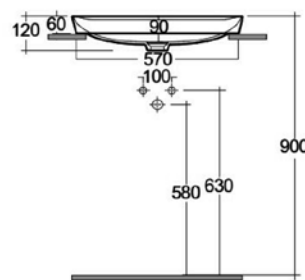
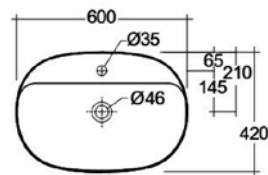
[578909]



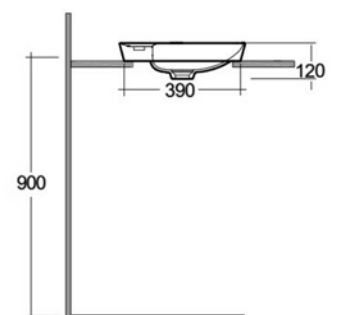
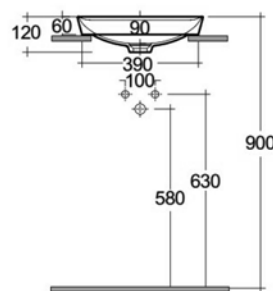
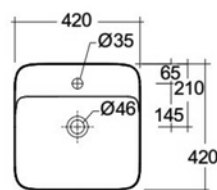
[578914]



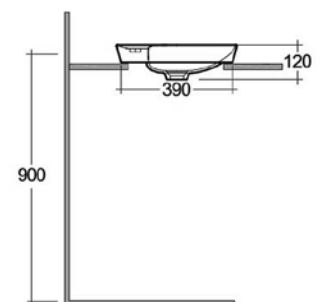
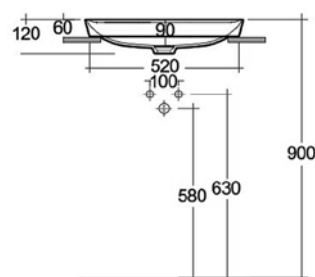
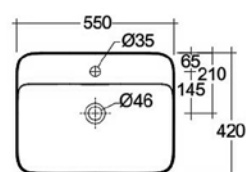
[578919]



[578924]



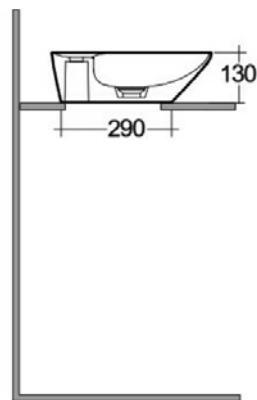
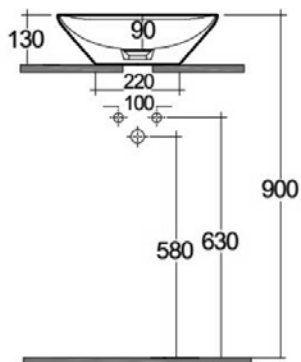
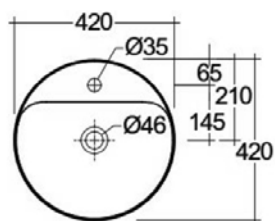
[577956]



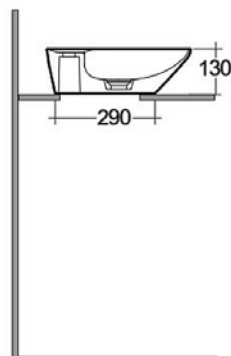
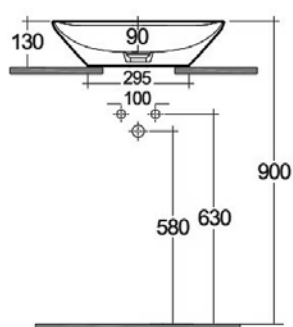
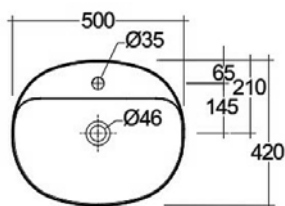
VARIANT



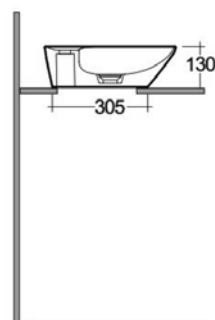
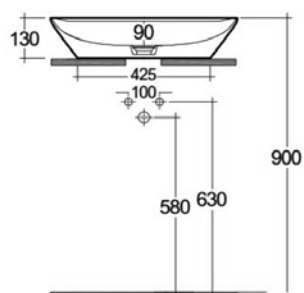
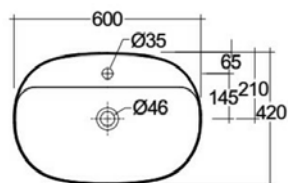
[578908]



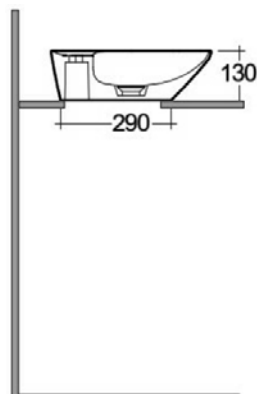
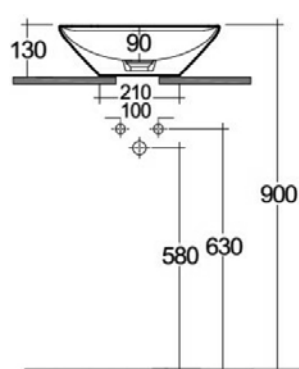
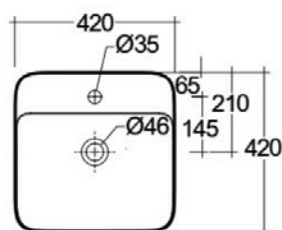
[578913]



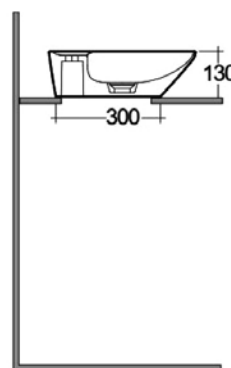
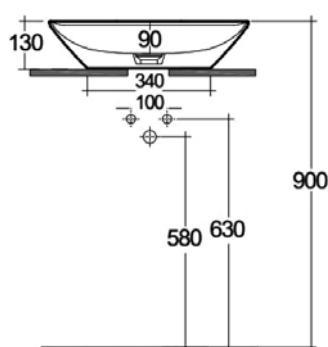
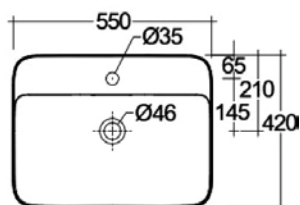
[578918]



[578923]

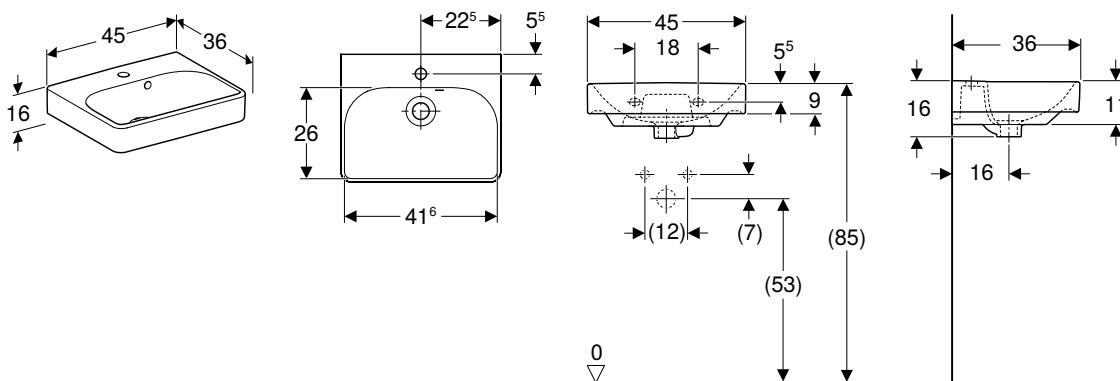


[578928]

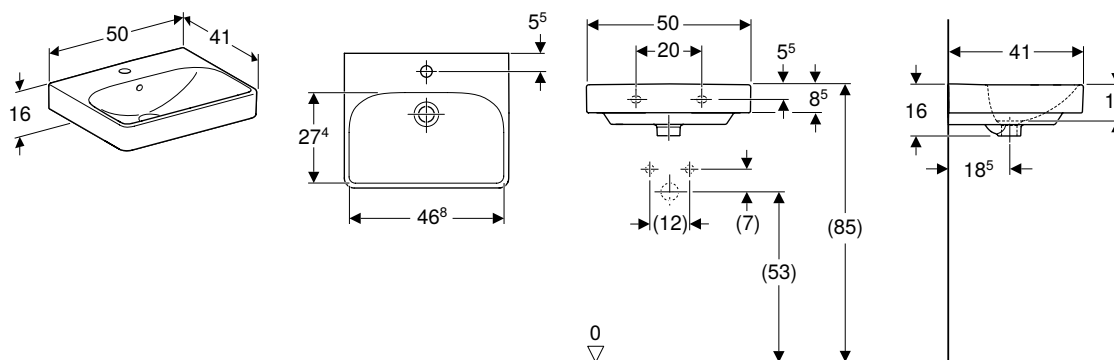




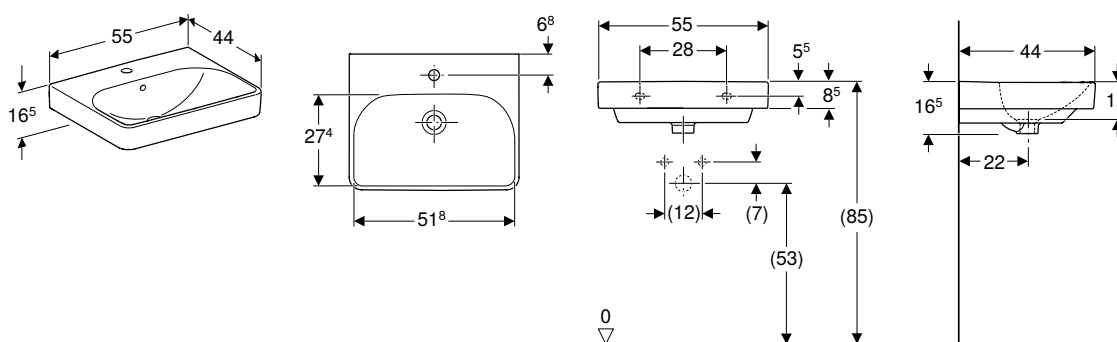
[575455]



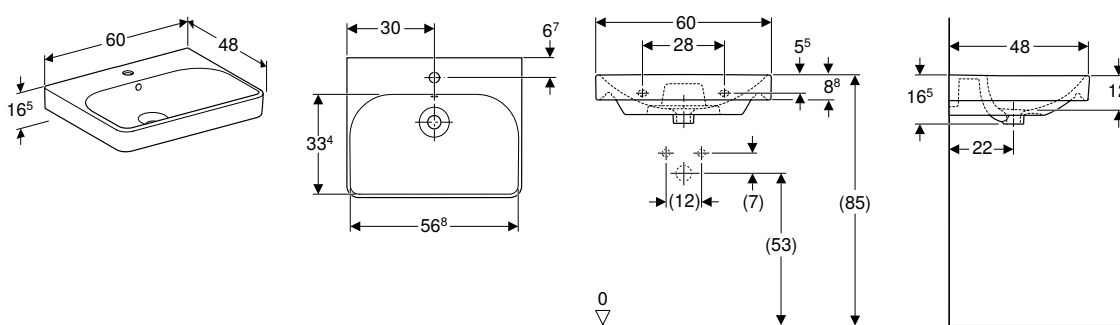
[575454]



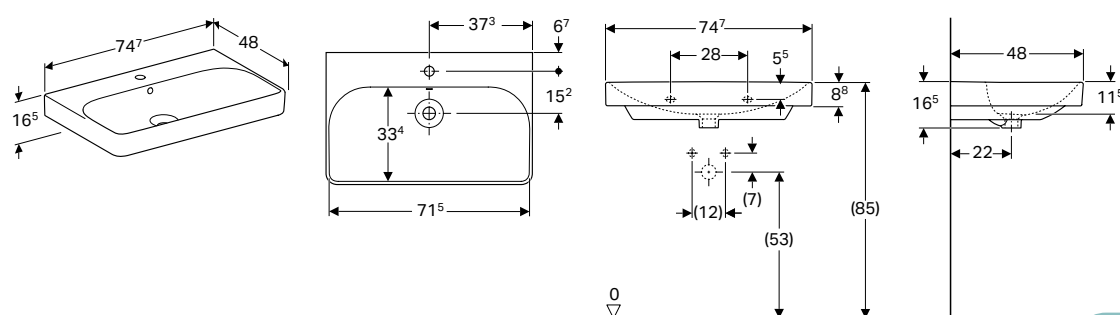
[575466]



[575465]



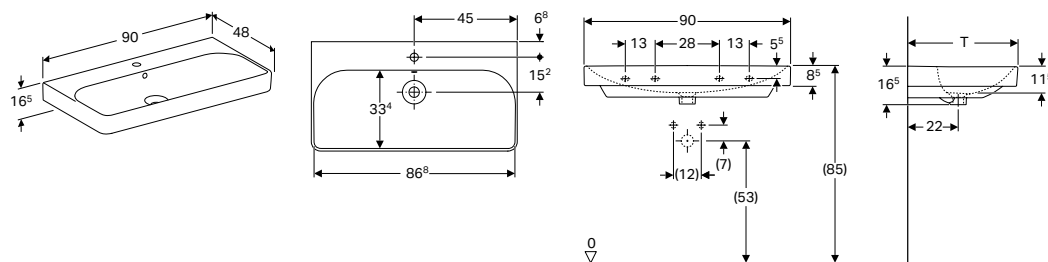
[575464]



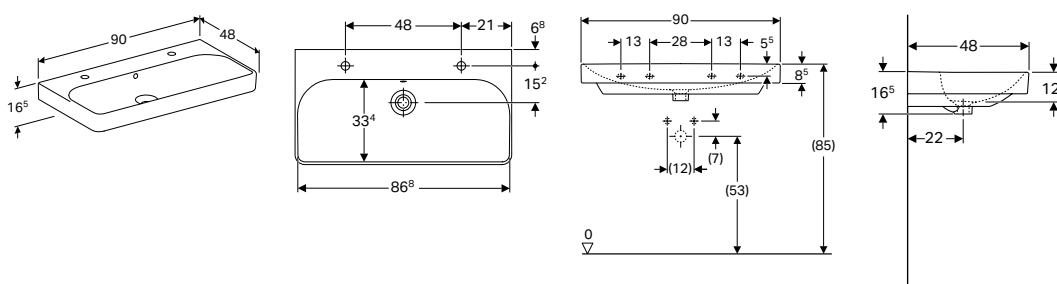
SMYLE SQUARE



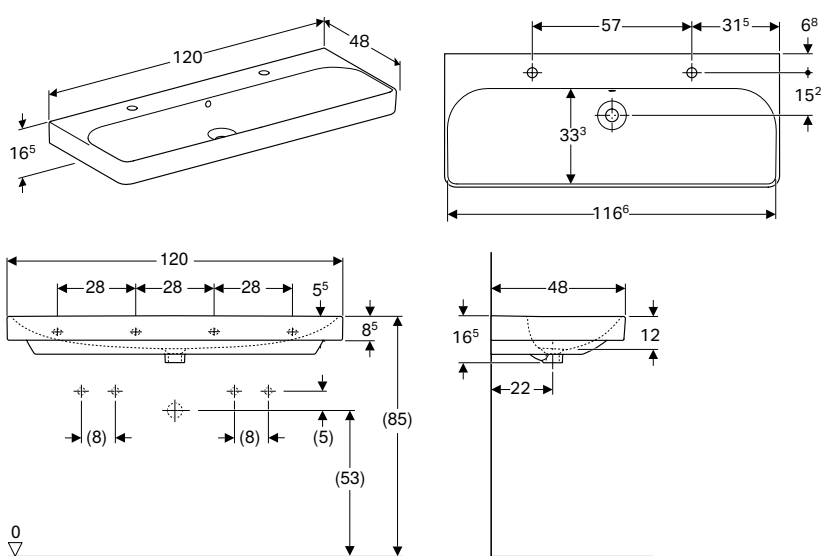
[575463]



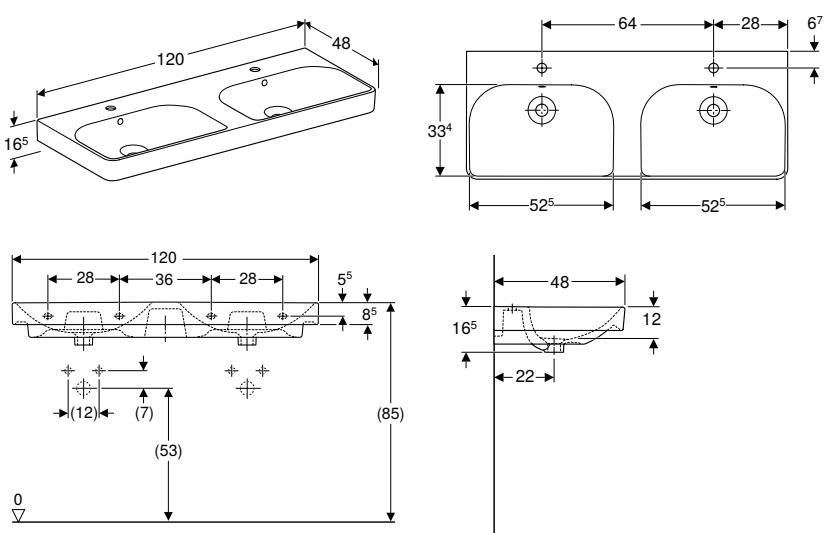
[575460]



[575458]

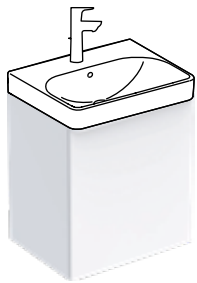
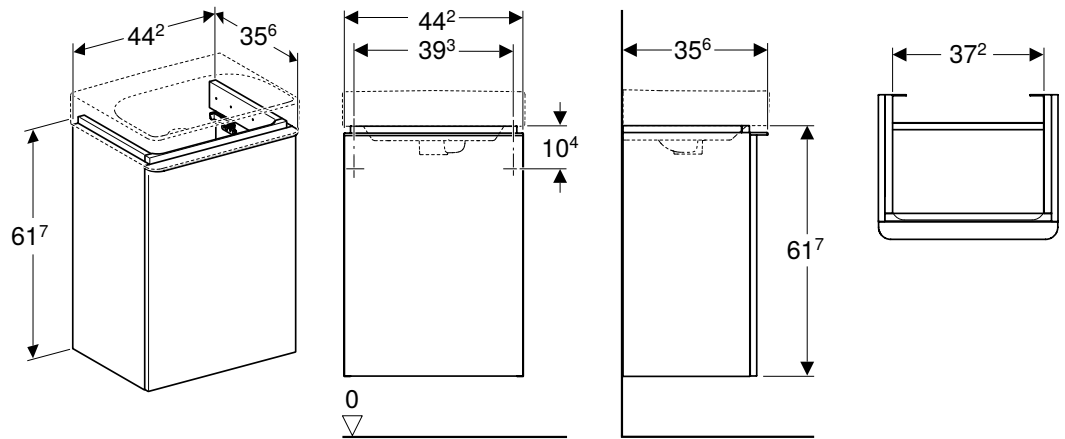


[575467]

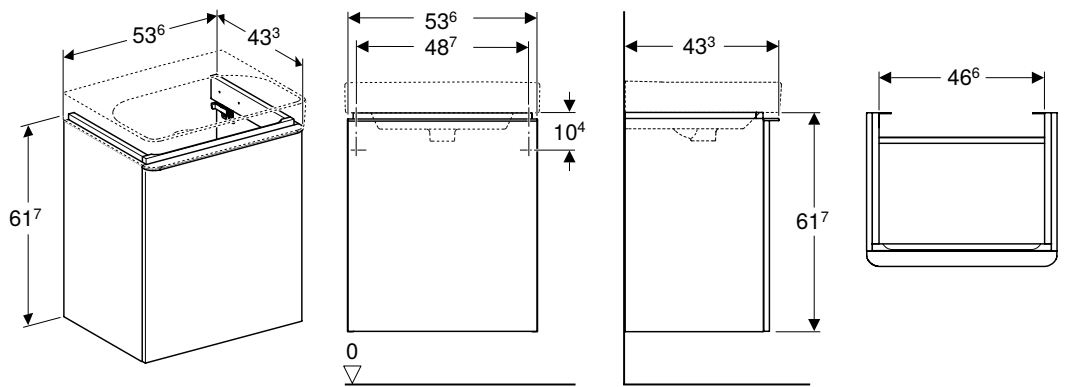




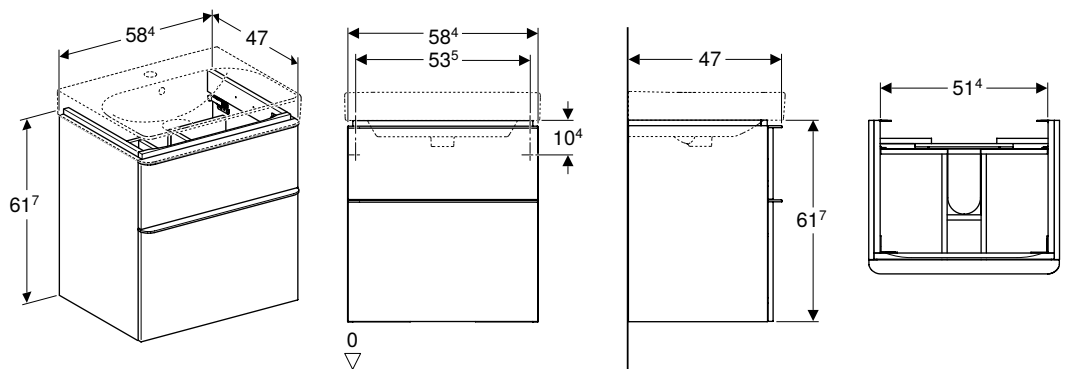
[575473]



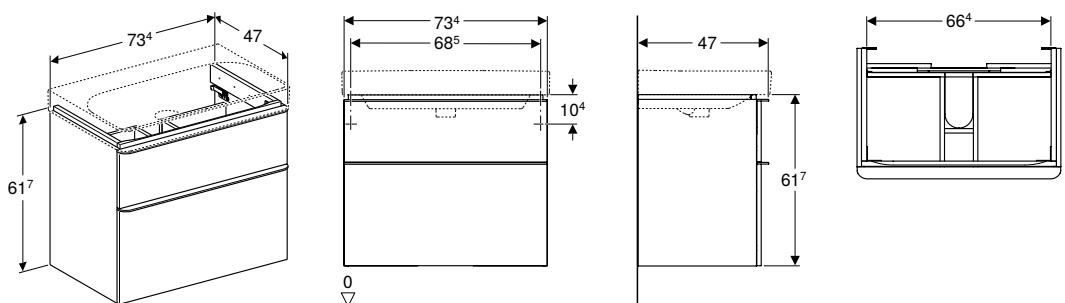
[575489]



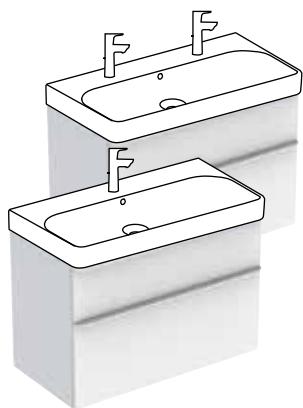
[575493]



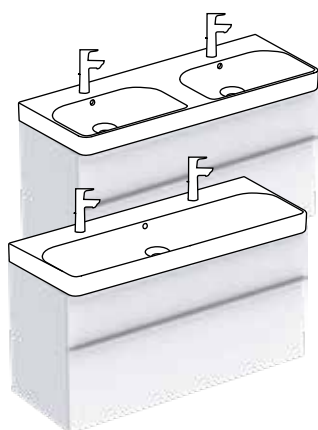
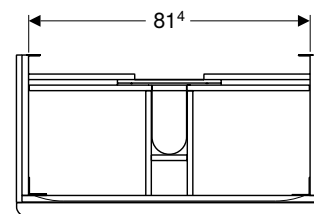
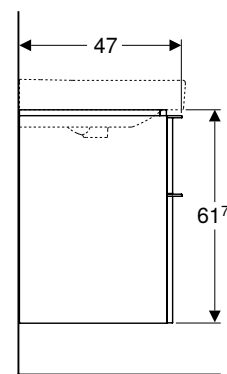
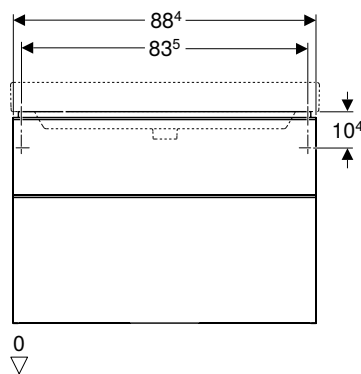
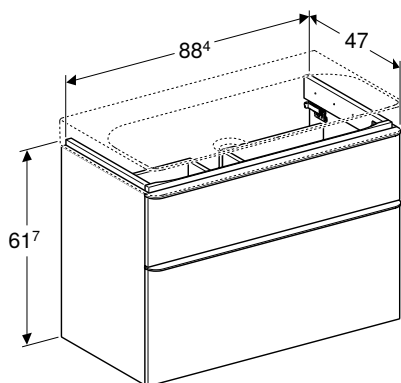
[575497]



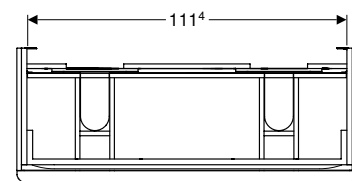
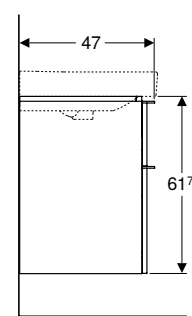
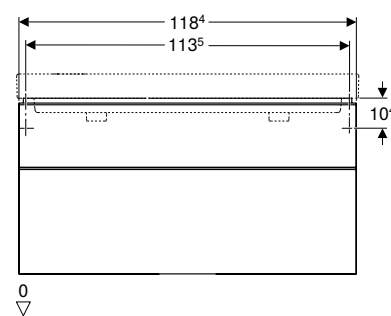
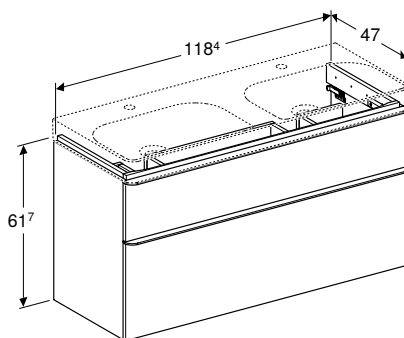
SMYLE SQUARE



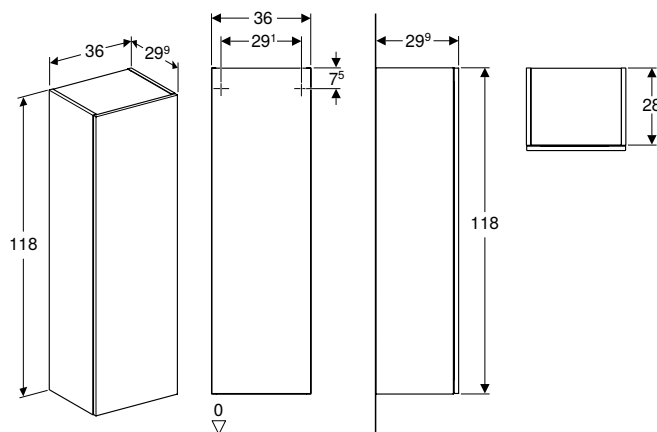
[575501]



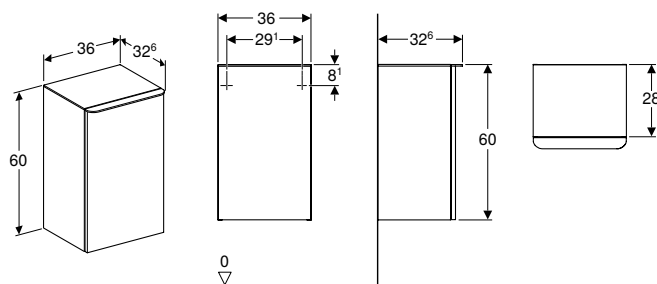
[575509]



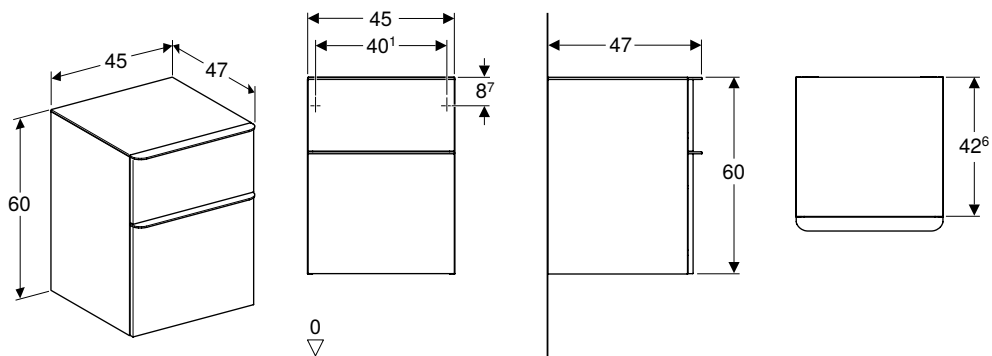
[575513]



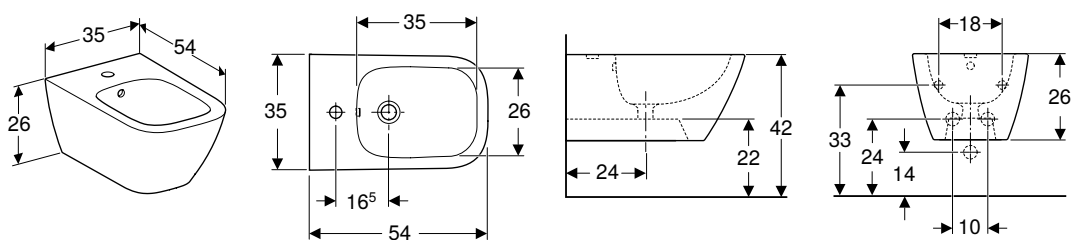
[575529]



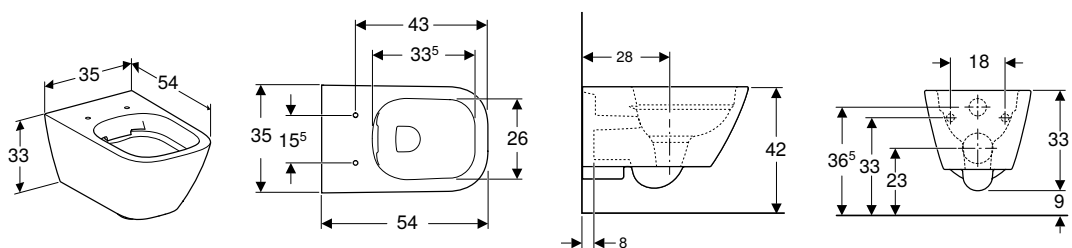
|575517|



|575546|

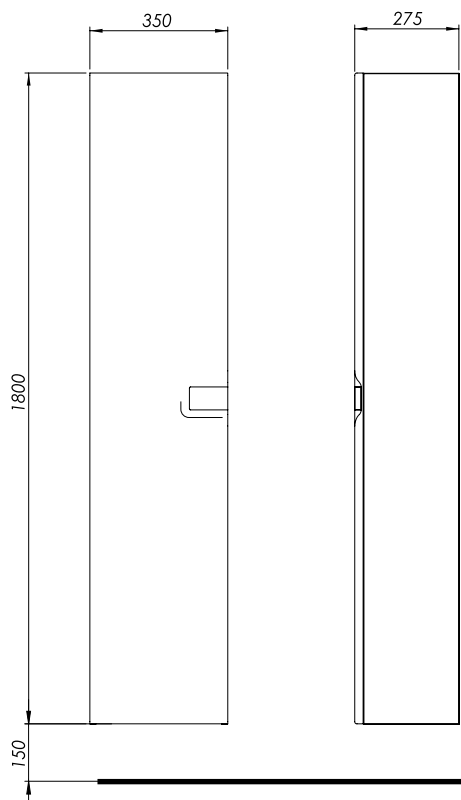


|575538|

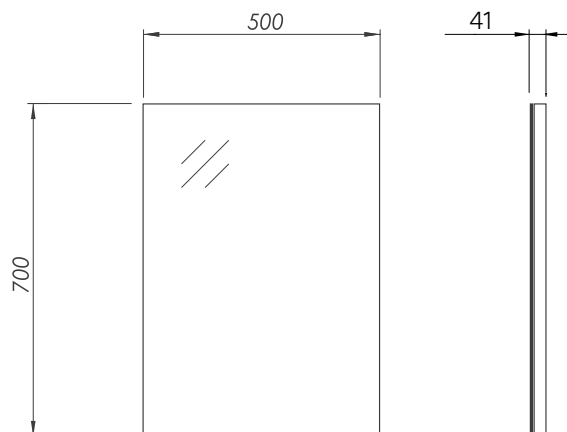




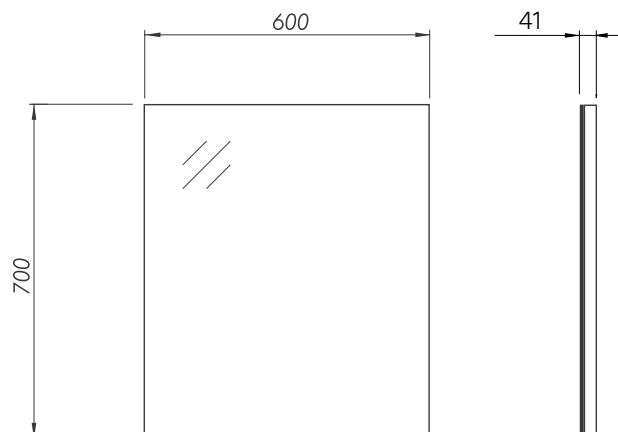
|423108|



|424164|

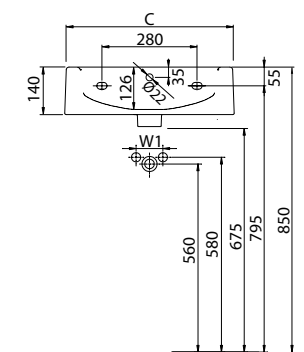
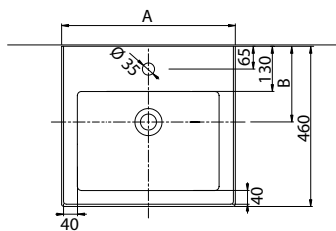


|424165|



[224549]
50 × 46 cm

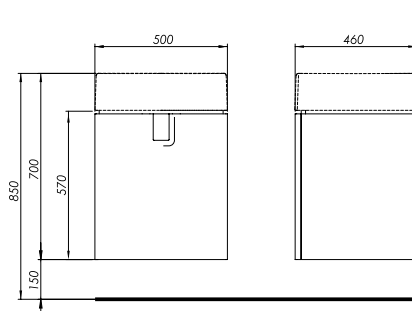
[224553]
60 × 46 cm



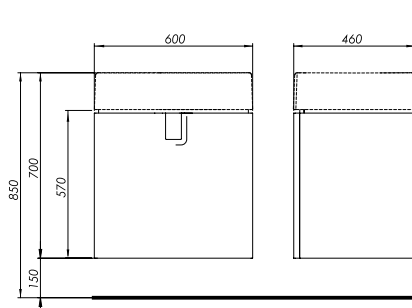
Číslo	A	B	C	W1
[224549]	500	215	490	80
[224553]	600	217	590	80



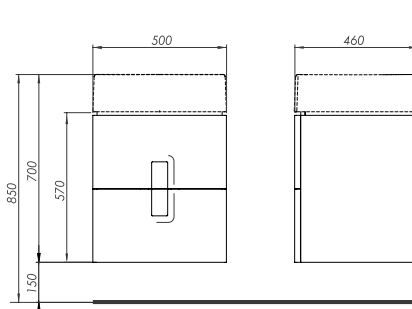
[424178]
[423109]



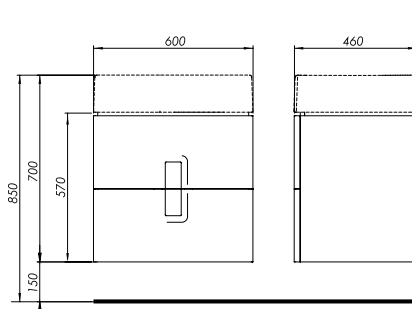
[424182]
[423110]



[424192]



[421111]

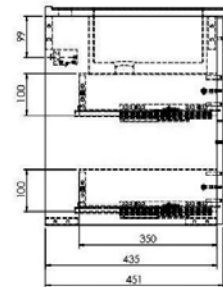
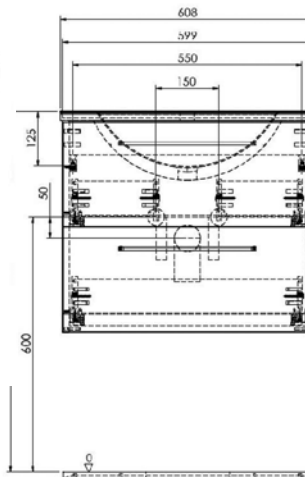
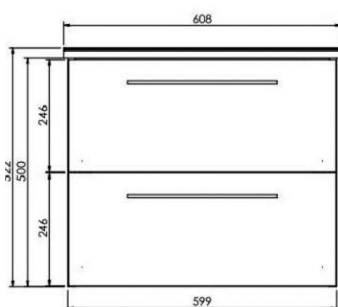
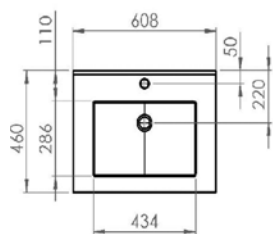


KIELLE

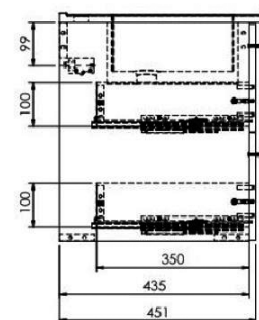
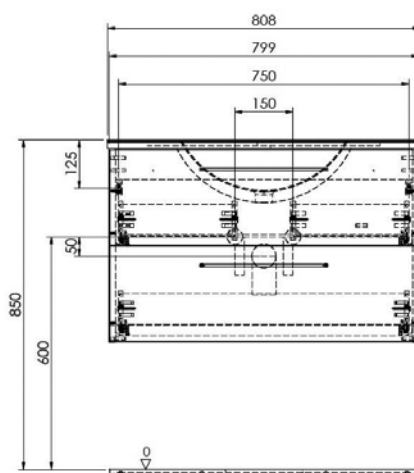
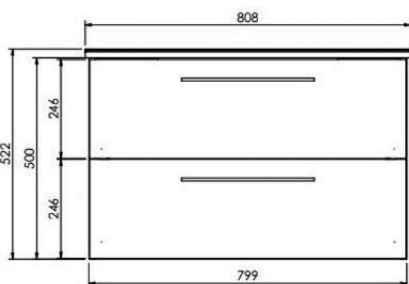
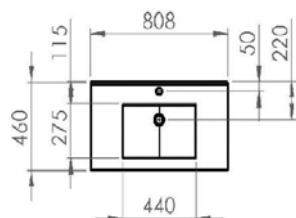
kielle



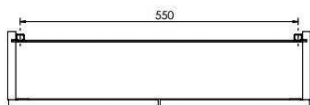
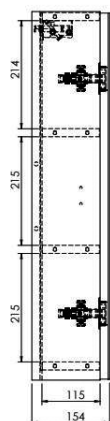
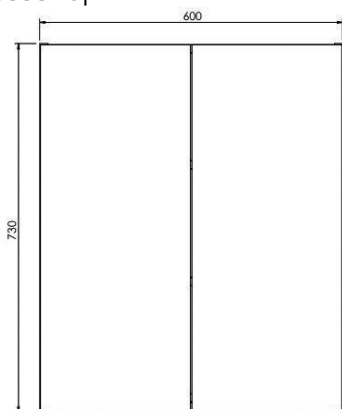
[639938]



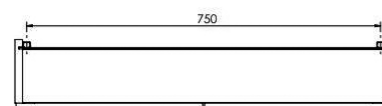
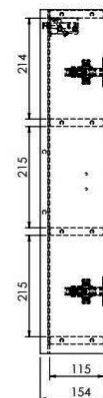
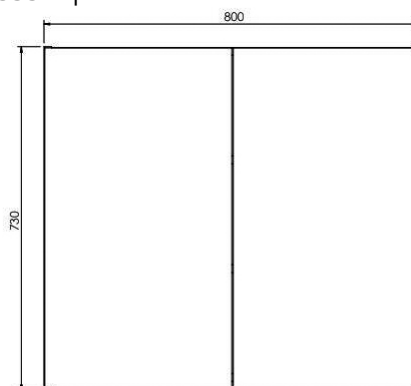
[639939]



[639940]

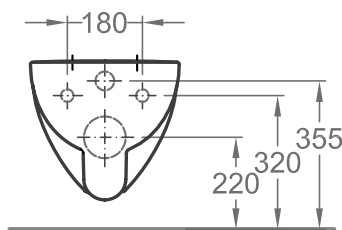
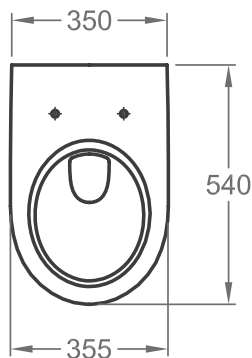


[639941]

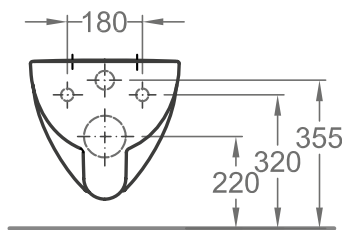
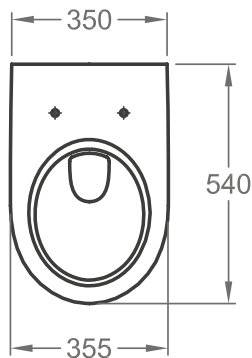


KLOZETY BEZ SPLACH. KRUHU

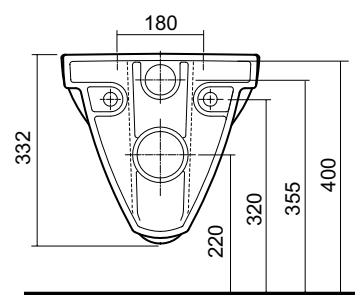
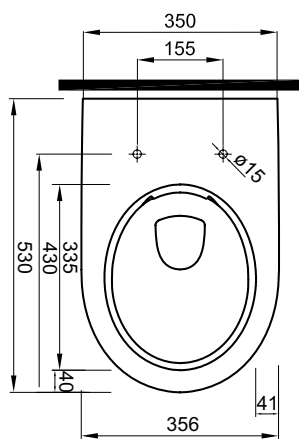
|442516|



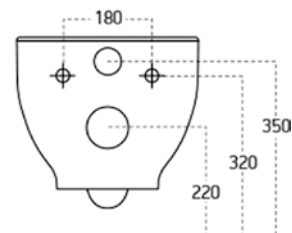
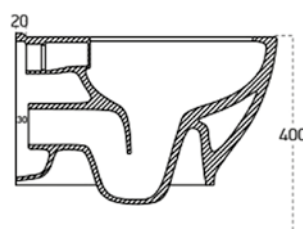
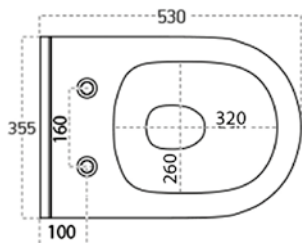
|442518|



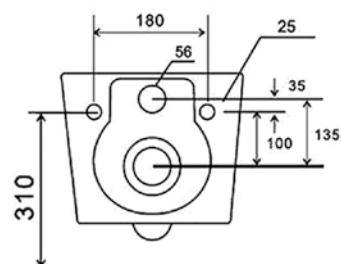
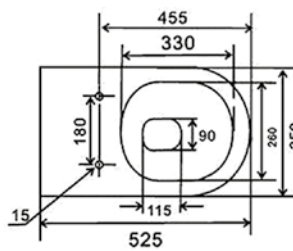
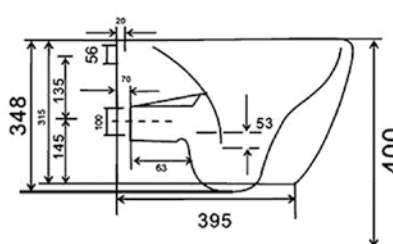
|390696|



|496283|

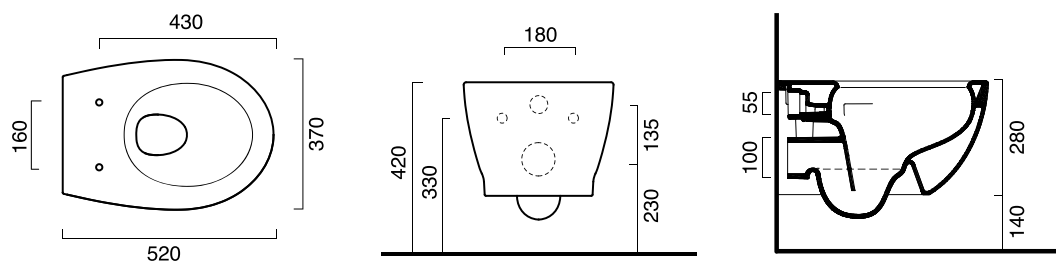


|620764|

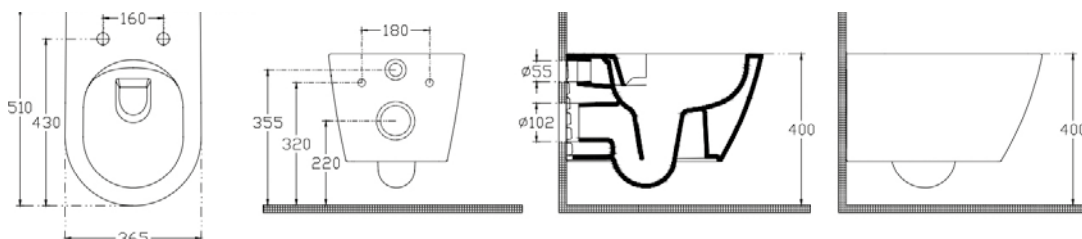


KLOZETY BEZ SPLACH. KRUHU

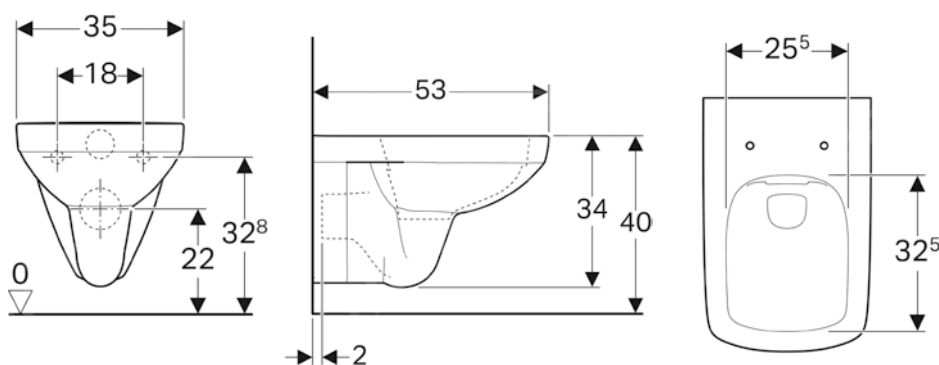
|577175|



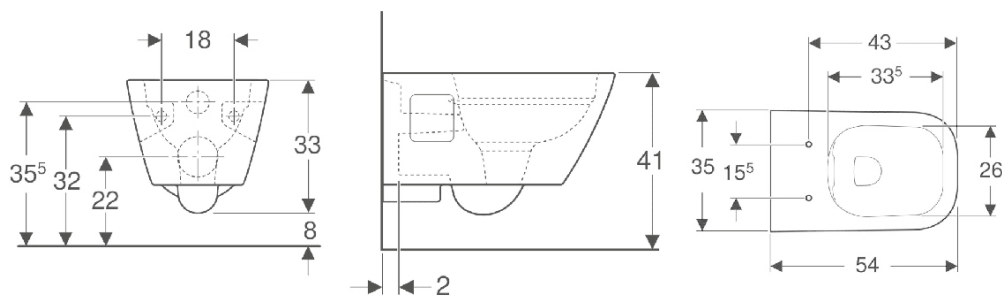
|642182|



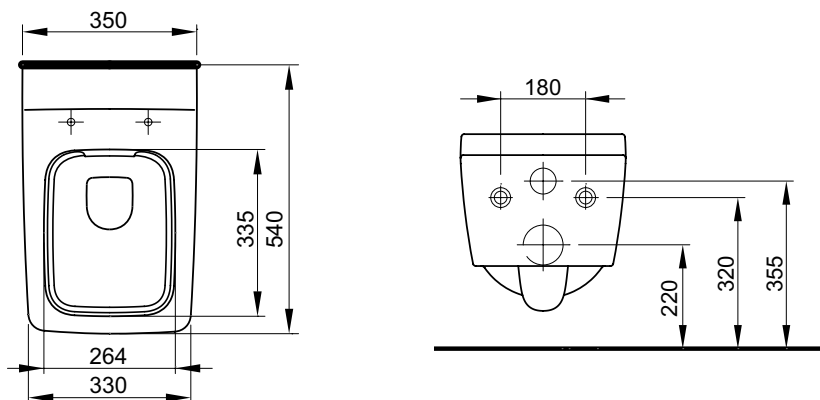
|551115|



|550487|

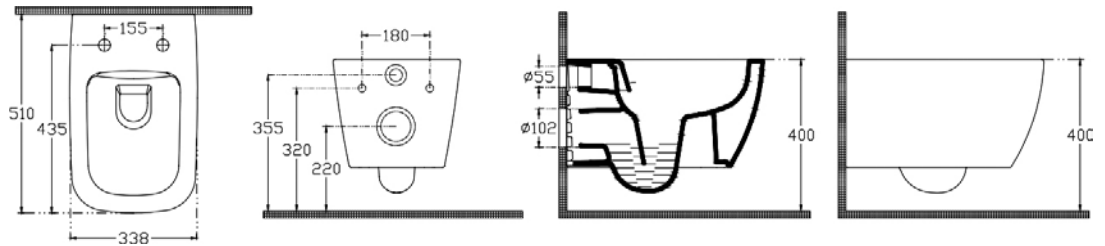


|380769|

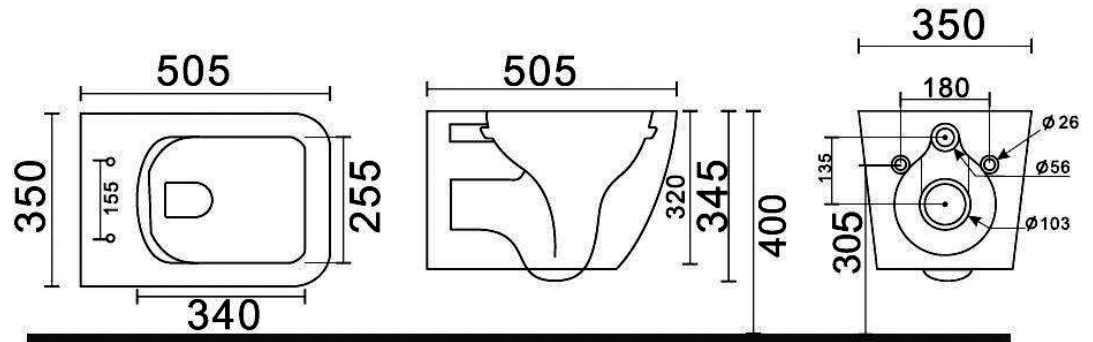


KLOZETY BEZ SPLACH. KRUHU

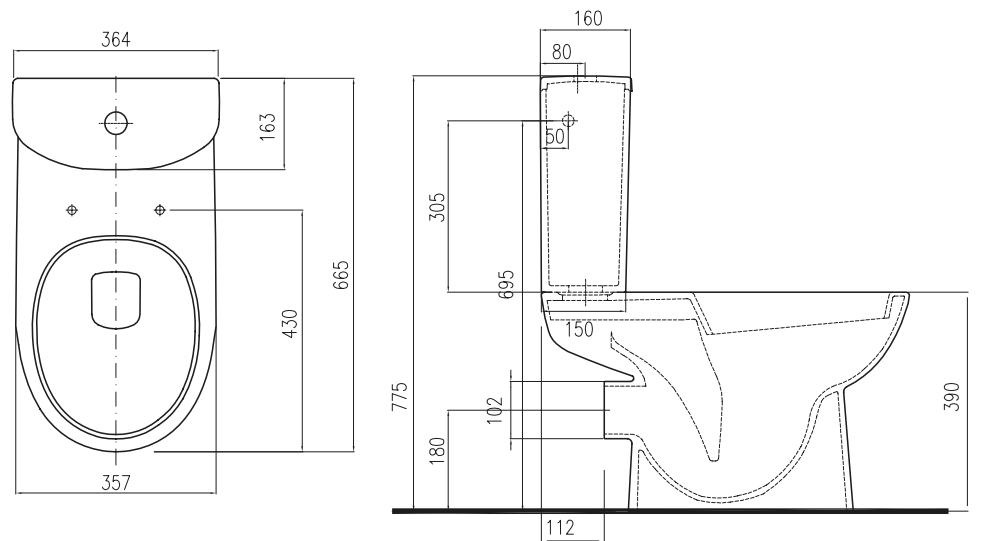
|642185|



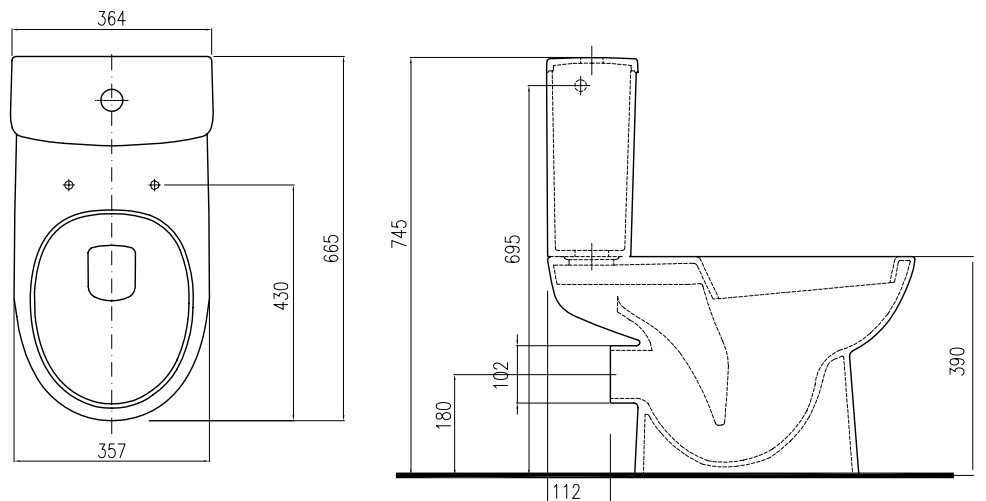
|636601|



|387266|

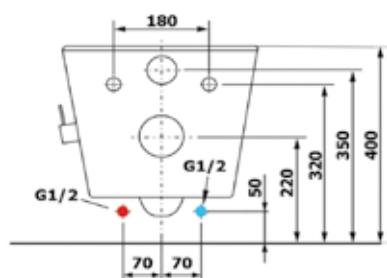
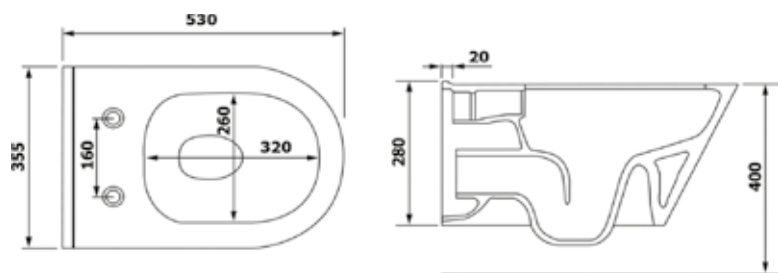


|388580|

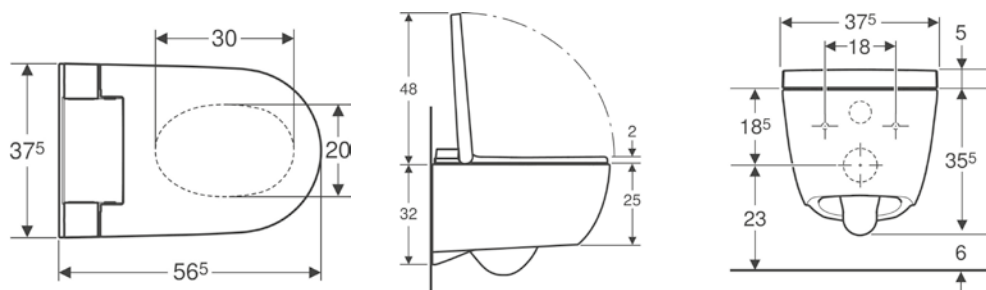


SPRCHOVACÍ KLOZETY

|592751|
|618506|



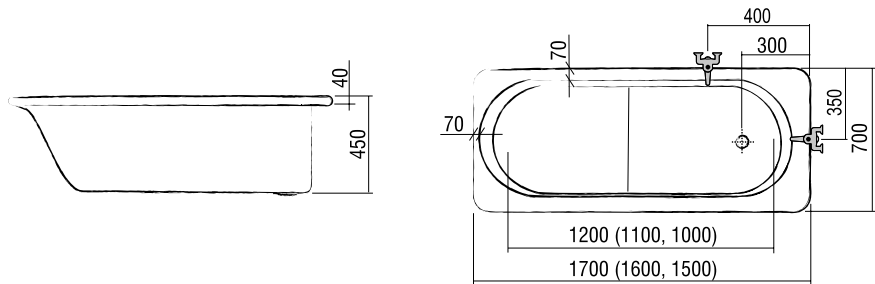
|640983|



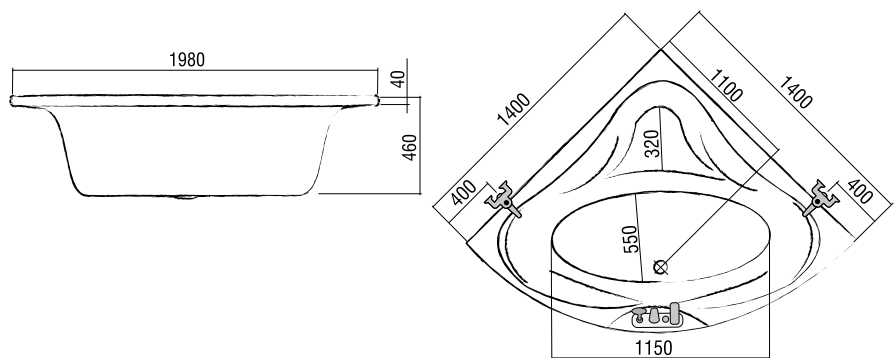
VIGOUR

CLIVIA TOP

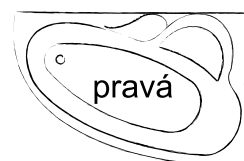
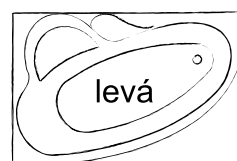
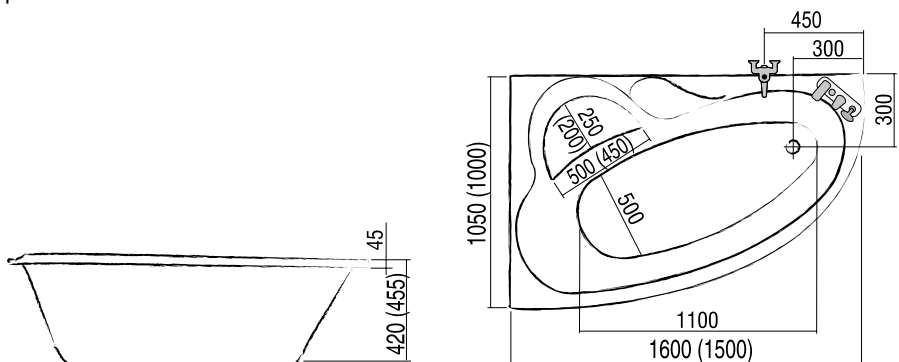
|127288| / |127289| / |127290|



|127287|



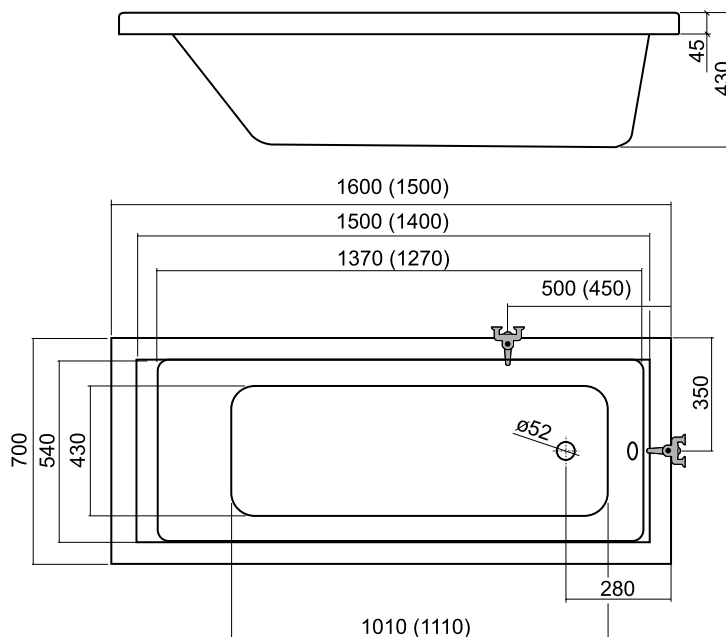
|127292| / |127291| / |152374| / |152376|



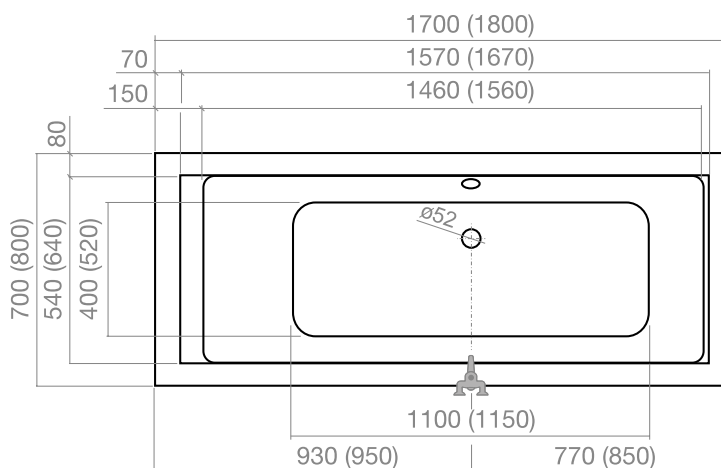
CLIVIA TOP DESIGN PLUS

CliviaTOP

|231430| / |231431|



|231433| / |231434|



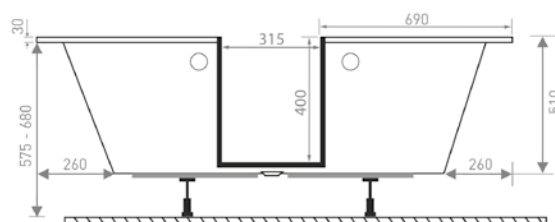
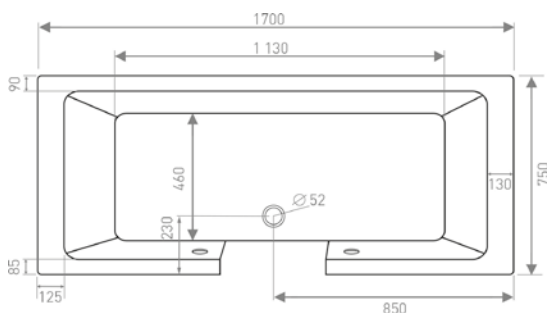
EASY STEP

CA'

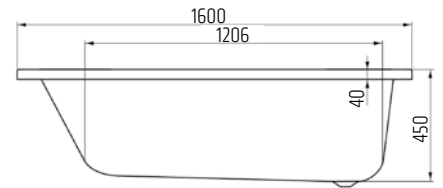
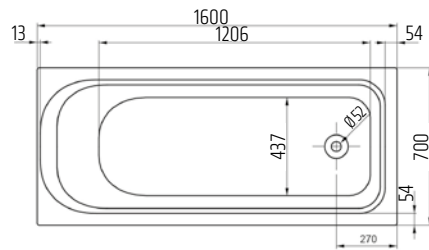


|640730|

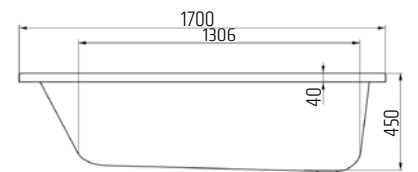
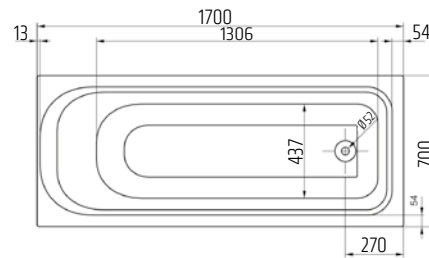
|640725|



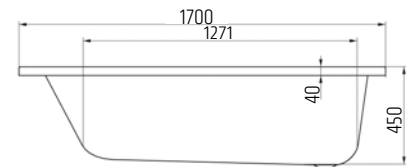
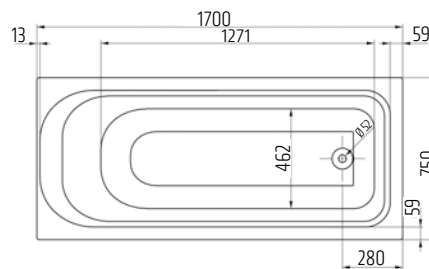
[478390]



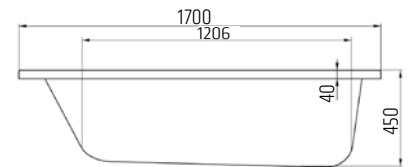
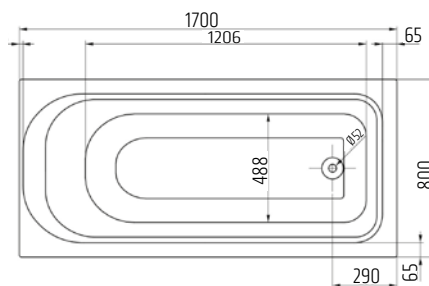
[478391]



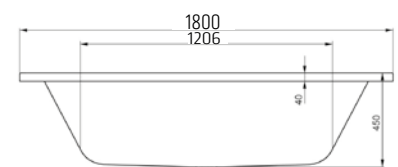
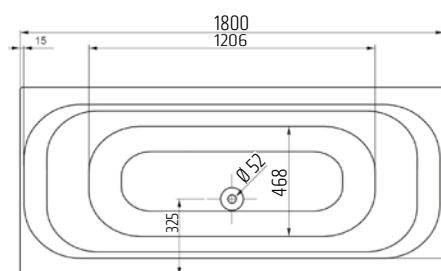
[478392]



[478393]



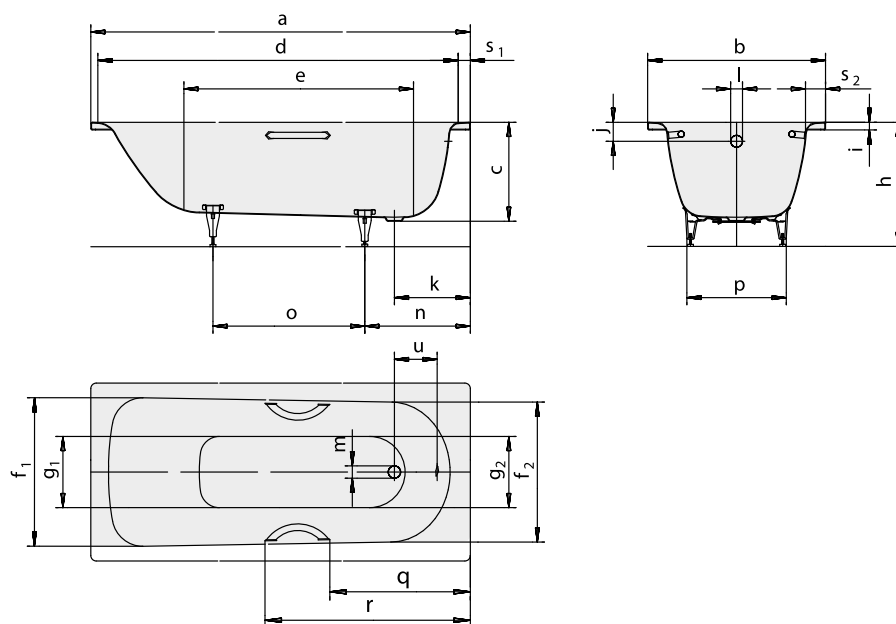
[478394]



SANIFORM PLUS

KALDEWEI

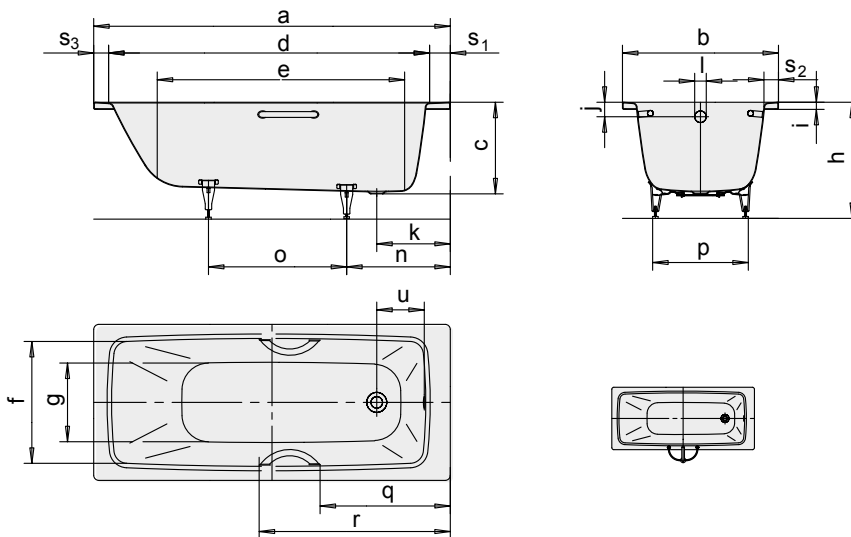
|23667| / |23668| / |23671| / |23669| / |302665| / |23672|



Obj. číslo	a	b	c	d	e	f1;f2	g1;g2	h	i
23667	1500	700	410	1330	950	550;530	390;350	545-560	32
23668	1600	700	410	1430	1050	550;530	390;350	545-560	32
23671	1700	700	410	1530	1150	550;530	390;350	545-560	32
23669	1600	750	410	1430	1050	600;580	440;400	545-560	32
302665	1700	750	410	1530	1150	600;580	440;400	545-560	32
23672	1800	800	430	1630	1250	675;640	520;450	555-560	32

j	k	l	m	n	o	p	q	r	s1;s2	u
63	320	52	52	445	555	380	534,5	808,5	70;75	222
63	310	52	52	450	600	380	584,5	858,5	70;75	212
63	310	52	52	450	740	380	634,5	908,5	70;75	212
63	310	52	52	445	640	430	584,5	858,5	70;75	218
63	310	52	52	445	750	430	634,5	908,5	70;75	218
75	310	52	52	470	830	480	684,5	958,5	70;75	216

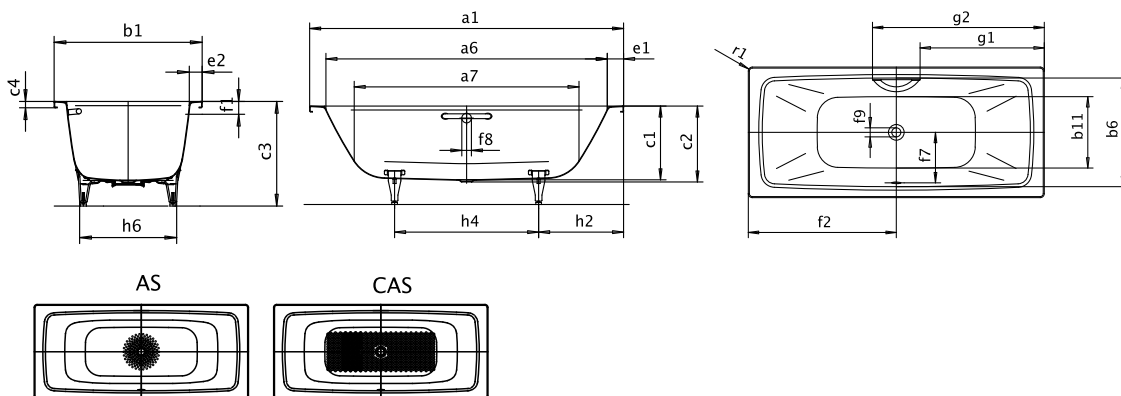
|326818| / |332228| / |333628| / |345937| / |339280|



Obj. číslo	a	b	c	d	e	f	g	h	i
326818	1500	700	410	1310	1010	570	400	535-555	32
332228	1600	700	410	1410	1110	570	400	543-563	32
333628	1700	700	410	1510	1210	570	400	537-559	32
345937	1700	750	410	1510	1210	610	450	538-553	32
339280	1800	800	410	1610	1310	660	510	528-543	32

j	k	l	n	o	p	q	r	s1	s2	s3	u
65	330	52	450	560	435	534,5	808,5	110	63	80	213
65	330	52	450	655	430	584,5	858,5	110	63	80	213
65	330	52	455	742	440	634,5	908,5	110	63	80	213
65	330	52	450	745	475	634,5	908,5	110	63	80	213
65	330	52	450	820	560	684,5	958,5	110	63	80	213

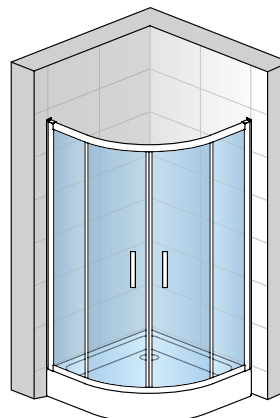
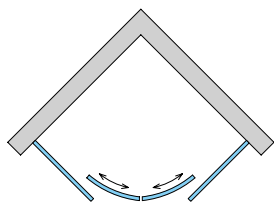
|497192|



Obj. číslo	a1	a6	a7	b1	b6	b11	c1	c2	c3	c4		
497192	1800	1640	1320	800	674	460	400	410	539-573	32		
e1	e2	f1	f2	f7	f8	f9	g1	g2	h2	h4	h6	r1
80	63	65	900	330	52	52	763	1037	526	749	526	23

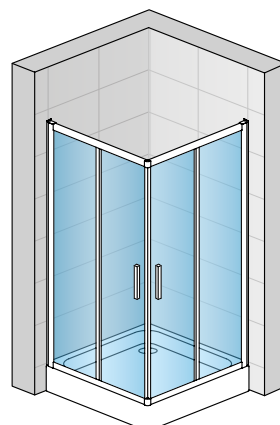
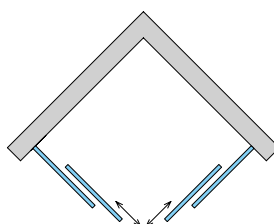
SALIA

|405277| **|405278|** **|405279|** **|405280|** **|405281|** **|405282|**
 80 cm 80 cm 90 cm 90 cm 100 cm 100 cm



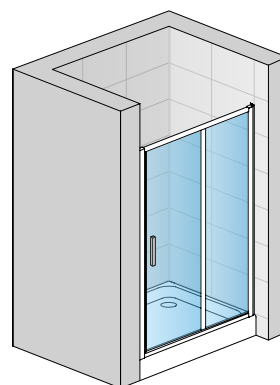
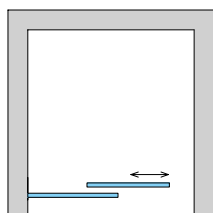
Šířka	Šířka pevných dílů	Šířka vstupu	Instalační rozměr vaničky přestavné šířky (-25 mm; 0 mm)
80 × 80 cm	250	403	775-800
90 × 90 cm	350	556	875-900
100 × 100 cm	450	566	975-1000

|405267| **|405268|** **|405269|** **|405270|** **|405271|** **|405272|**
 80 cm 80 cm 90 cm 90 cm 100 cm 100 cm



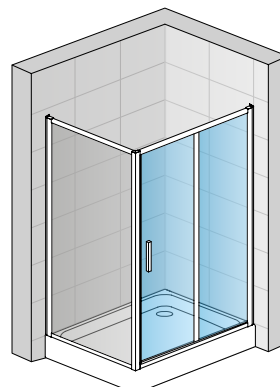
Šířka	Šířka vstupu	Instalační rozměr vaničky přestavné šířky (-25 mm; 0 mm)
80 × 80 cm	407	775-800
90 × 90 cm	477	875-900
100 × 100 cm	548	975-1000

|405287| **|405288|** **|405289|** **|405290|**
 120 cm 120 cm 140 cm 140 cm



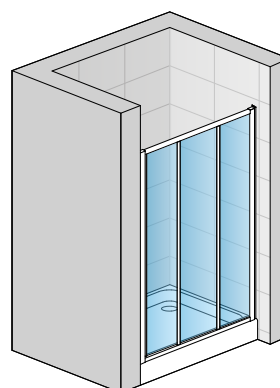
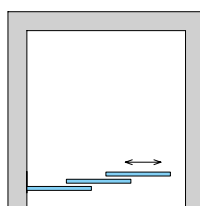
Šířka	Šířka vstupu	přestavné šířky (-25 mm; +25 mm)
120 cm	479	1175-1225
140 cm	579	1375-1425

|405293| 80 cm **|405294|** 80 cm **|405295|** 90 cm **|405296|** 90 cm **|405297|** 100 cm **|405298|** 100 cm **|405299|** 120 cm **|405300|** 120 cm

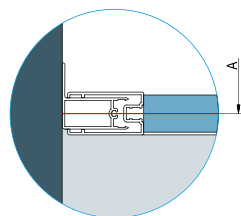
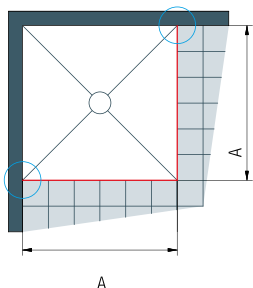

PŘESTAVNÉ ŠÍŘKY

Šířka	Výška	Instalační rozměr vaničky Dveře + boční stěna v 90° (-25 mm; 0 mm)	Instalační rozměr vaničky Boční stěna v 90° (-25 mm; 0 mm)
80 cm	190 cm	775-800	775-800
90 cm	190 cm	875-900	875-900
100 cm	190 cm	975-1000	975-1000
120 cm	190 cm	1175-1200	1175-1200

|318124| 80 cm **|342351|** 80 cm **|280458|** 80 cm **|342351|** 80 cm **|269904|** 100 cm **|342351|** 100 cm



Šířka	Šířka vstupu	přestavné šířky (-25 mm; +25 mm)
80 cm	413	775 - 825
90 cm	479	875 - 925
100 cm	545	975 - 1025

DVEŘE S BOČNÍ STĚNOU, ROHOVÝ VSTUP - MONTÁŽ NA DLAŽBU


A - změřený rozměr od zdi na osu vodorovného rámového profilu

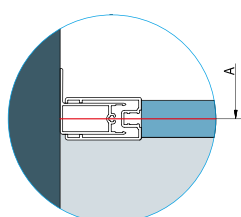
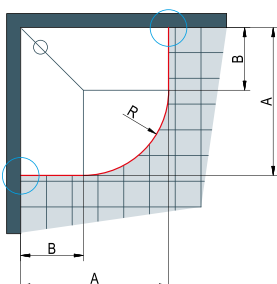
Stavební připravenost dlažby pro zástěnu standardních rozměrů

Standardní šířka	Šířka A = střed profilu
800	773
900	873
1000	973
1200	1173
1400	1373

Skutečná šířka standardní zástěny odpovídá šířce A (rozměr na střed profilu) z výše uvedené tabulky s tolerancí -10 až +15 mm

Standardní rozměry je možné použít pouze v případě, že odpovídají šířce A v tabulce vlevo (se zohledněním tolerance).

Obr. 1: U montáže na dlažbu se při výrobě nezohledňuje žádné odsazení.

ČTVRTKRUH - MONTÁŽ NA DLAŽBU


A - změřený rozměr od zdi na osu vodorovného rámového profilu

Stavební připravenost dlažby pro zástěnu standardních rozměrů

Čtvrtekruh s rádiusem 550

Standardní šířka	Šířka A = střed profilu	Šířka B = pro rádius 550
800	773 × 773	235
900	873 × 873	335
1000	973 × 973	435

R538: Rádius na střed vodorovného profilu čtvrtkruhu s nominálním rádiusem 550

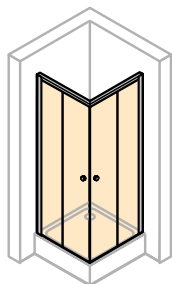
Skutečná šířka standardní zástěny odpovídá šířce A (rozměr na střed profilu) z výše uvedené tabulky s tolerancí -10 až +15 mm

Standardní rozměry je možné použít pouze v případě, že odpovídají šířce A v tabulce vlevo (se zohledněním tolerance).

Obr. 2: U dlažby je nutné zohlednit rádius R538 (viz tabulka vlevo).

BANKONFORT EVO

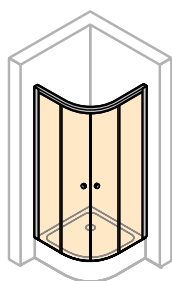
ROHOVÝ VSTUP POSUVNÝ - výška 190 cm, **SKLO ČIRÉ / PLEXI**



Velikost koutu	Vestavný rozměr vaničky	Montážní rozměr M (na osu skla)	Šířka vstupu sklo
80 cm	785-810	755-780	432
90 cm	885-910	855-880	503
100 cm	985-1010	955-980	573
NA MÍRU	Šířka min/max 700-1200	Výška min/max do 1900	Nastavitelnost -15 / +10

V případě montáže sprchového koutu na podlahu je nutné rozměr spádování podlahy konzultovat s prodejcem!

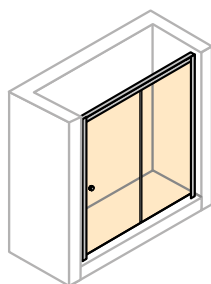
1/4 KRUH POSUVNÝ, **radius 500** - výška 190 cm, **SKLO ČIRÉ / PLEXI**



Velikost koutu	Vestavný rozměr vaničky	Montážní rozměr M (na osu skla)	Šířka vstupu sklo	Šířka vstupu plexi
80 cm	785-810	755-780	490	420
90 cm	855-910	855-880	570	540
100 cm	985-1010	955-980	570	540

V případě montáže sprchového koutu na podlahu je nutné rozměr spádování podlahy konzultovat s prodejcem!

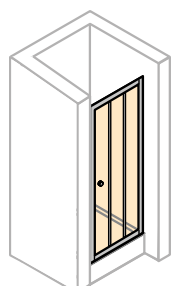
DVOUDÍLNÉ POSUVNÉ DVEŘE - výška 190 cm, **SKLO ČIRÉ**



Velikost koutu	Vestavný rozměr při montáži do niky	Vestavný rozměr při montáži s boční stěnou	Montážní rozměr M s boční stěnou (na osu skla)	Šířka vstupu sklo	Šířka vstupu plexi
120 cm	1170-1220	1193-1218	1173-1198	501	493
NA MÍRU	Šířka min/max 1000 - 1700	Výška min/max do 1900	Nastavitelnost -30/+20 v nice, -7/+18 s boční stěnou		

V případě montáže sprchového koutu na podlahu je nutné rozměr spádování podlahy konzultovat s prodejcem!

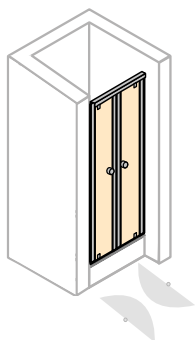
TŘÍDÍLNÉ POSUVNÉ DVEŘE - výška 190 cm, **SKLO ČIRÉ / PLEXI**



Velikost koutu	Vestavný rozměr při montáži do niky	Vestavný rozměr při montáži s boční stěnou	Montážní rozměr M (na osu skla)	Šířka vstupu sklo	Šířka vstupu plexi
80 cm	770-820	793-818	773-798	360	371
90 cm	870-920	893-918	873-898	424	437
100 cm	970-1020	993-1018	973-998	490	504
NA MÍRU	Šířka min/max 800-1500	Výška min/max do 1900	Nastavitelnost -30/+20 v nice -7/+18 s boční stěnou		

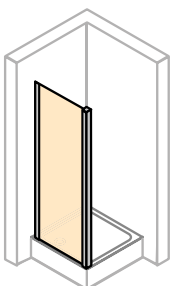
V případě montáže sprchového koutu na podlahu je nutné rozměr spádování podlahy konzultovat s prodejcem!

ROHOVÝ VSTUP POSUVNÝ,

 DVEŘE LÍTACÍ - výška 190 cm, **SKLO ČIRÉ / PLEXI** výška 200 cm, **BLACK EDITION**, pevný segment 4 mm sklo, dveře 5 mm sklo


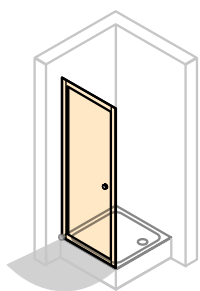
Velikost koutu	Vestavný rozměr při montáži do niky	Vestavný rozměr při montáži s boční stěnou	Montážní rozměr M s boční stěnou (na osu skla)	Šířka vstupu plexi + sklo
80 cm	774-820	793-818	773-798	620
90 cm	874-920	893-918	873-898	720
100 cm	974-1020	993-1018	973-998	820
	Šířka min/max	Výška min/max	Nastavitelnost	
NA MÍRU	700-1200	do 1900	-26/+20 v nice -7/+18 s boční stěnou	

1/4 KRUH POSUVNÝ, výška 200 cm,

 BOČNÍ STĚNA PRO LÍTACÍ NEBO POSUVNÉ DVEŘE **BLACK EDITION, SKLO ČIRÉ / PLEXI**


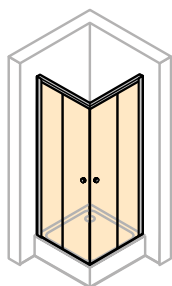
Velikost stěny	Vestavný rozměr vaničky	Montážní rozměr M (na osu skla)	
80 cm	785-810	765-790	
90 cm	885-910	865-890	
100 cm	985-1010	965-990	
	Šířka min/max	Výška min/max	Nastavitelnost
NA MÍRU	200-1200	do 1900	-15 / +10
NA MÍRU v rovině	200-1200	do 1900	-15 / +10
NA MÍRU na vanu	200-1200	do 1900	-15 / +10

DVEŘE POSUVNÉ 2-DÍLNÉ S PEVNÝM SEGMENTEM, výška 200 cm

 DVEŘE KŘÍDLOVÉ - výška 190 cm, **SKLO ČIRÉ** 5 mm **BLACK EDITION**, pevný segment 4 mm, dveře 5 mm sklo


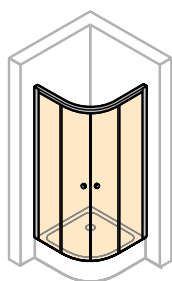
Velikost koutu	Vestavný rozměr při montáži do niky	Vestavný rozměr při montáži s boční stěnou	Montážní rozměr M s boční stěnou (na osu skla)	Šířka vstupu
80 cm	774-820	793-818	773-798	620
90 cm	874-920	893-918	873-898	720
100 cm	974-1020	993-1018	973-998	820
	Šířka min/max	Výška min/max	Nastavitelnost	
NA MÍRU	800-1000	do 1900	-26/+20 v nice -7/+18 s boční stěnou	

BANKONFORT EVO



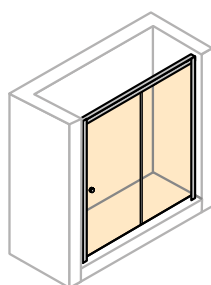
Velikost koutu	Vestavný rozměr vaničky	Montážní rozměr M (na osu skla)	Šířka vstupu sklo
80 cm	785-810	755-780	432
90 cm	885-910	855-880	503
100 cm	985-1010	955-980	573
NA MÍRU	Šířka min/max 700-1200	Výška min/max do 2000	Nastavitelnost -15 / +10

V případě montáže sprchového koutu na podlahu je nutné rozměr spádování podlahy konzultovat s prodejcem!



Velikost koutu	Vestavný rozměr vaničky	Montážní rozměr M (na osu skla)	Šířka vstupu sklo
80 cm	785-810	755-780	490
90 cm	855-910	855-880	570
100 cm	985-1010	955-980	570

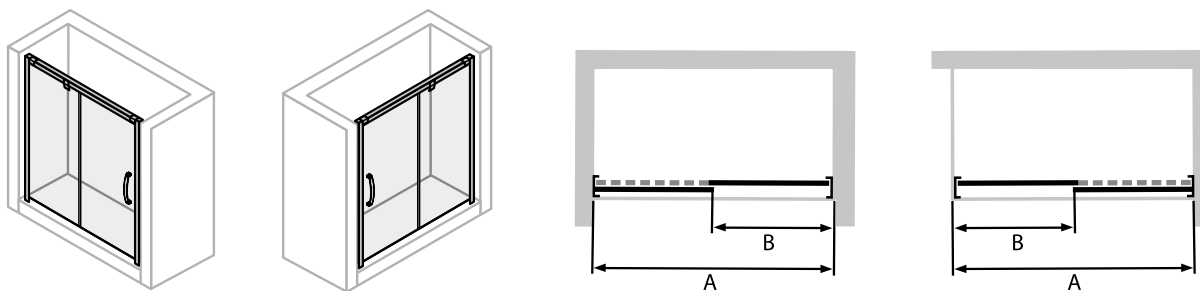
V případě montáže sprchového koutu na podlahu je nutné rozměr spádování podlahy konzultovat s prodejcem!



Velikost koutu	Vestavný rozměr při montáži do niky	Vestavný rozměr při montáži s boční stěnou	Montážní rozměr M s boční stěnou (na osu skla)	Šířka vstupu sklo
120 cm	1170-1220	1193-1218	1173-1198	501
NA MÍRU	Šířka min/max 1000 - 1700	Výška min/max do 2000	Nastavitelnost -30/+20 v nise, -7/+18 s boční stěnou	

V případě montáže sprchového koutu na podlahu je nutné rozměr spádování podlahy konzultovat s prodejcem!

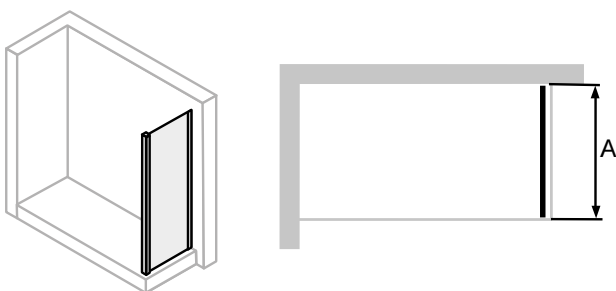
POSUVNÉ DVEŘE 1DÍLNÉ S PEVNÝM SEGMENTEM, výška 190 cm



Obj. číslo-upevnění vlevo / vpravo	Rozměr A	Vestavný rozměr niky	Vestavný rozměr vaničky k boční stěně	Šířka vstupu B
424344 / 424330	900	860-900	890-930	330-370
414961 / 424333	1000	960-1000	990-1030	380-420
409012 / 387144	1100	1060-1100	1090-1130	430-470
383889 / 383508	1200	1160-1200	1190-1230	480-520
406806 / 424335	1300	1260-1300	1290-1330	530-570
405642 / 415346	1400	1360-1400	1390-1430	580-620
412416 / 383888	1500	1460-1500	1490-1530	630-670
416180 / 424336	1600	1560-1600	1590-1630	680-720
424346 / 424338	1700	1660-1700	1690-1730	730-770
424347 / 424340	1800	1760-1800	1790-1830	780-820

V případě montáže sprchového koutu na podlahu nutno konzultovat stavební připravenost s prodejcem.

BOČNÍ STĚNA PRO POSUVNÉ DVEŘE 1DÍLNÉ S PEVNÝM SEGMENTEM, výška 190 cm

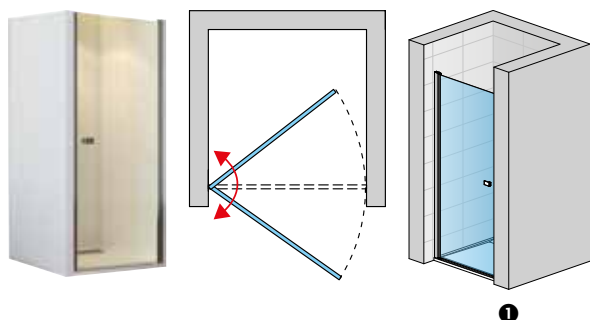


Typ	Rozměr A	Vestavný rozměr vaničky
382893	750	735-755
382894	800	785-805
382432	900	885-905
382895	1000	985-1005

D10 SPRCHOVÉ ZÁSTĚNY

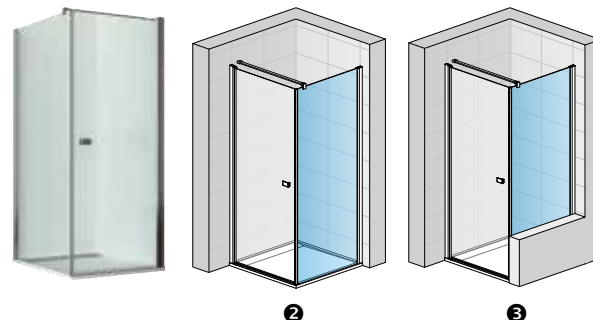
JEDNOKŘÍDLÉ DVEŘE

|584620| |584621| |584622| |584623|



BOČNÍ STĚNA V 90° (PRO JEDNOKŘÍDLÉ DVEŘE)

|584596| |584597| |584598| |584599|

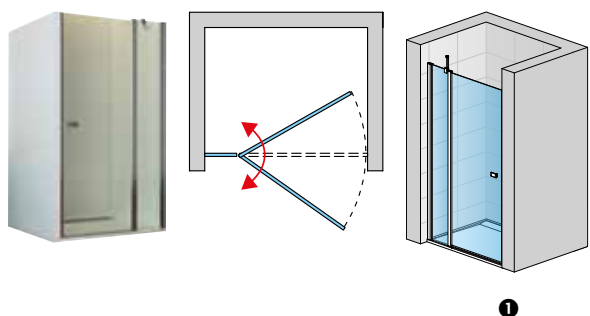


PŘESTAVNÉ ŠÍŘKY

	Šířka	Stavební připravenost niky po obložení	Instalační rozměry vaničky - od svislého obkladu po vnější hranu vaničky		Stavební připravenost dlažby pro zástěnu standardních rozměrů Montáž na dlažbu (střed skla)	
		1	2	2	6	6
		Dveře v nise (-17 mm; +10 mm)	Dveře (+ boční stěna v 90°) (-17 mm; 0 mm)	Boční stěna v 90° (-17 mm; 0 mm)	Dveře (+ boční stěna v 90°) (-7 mm; +10 mm)	Boční stěna v 90° (-7 mm; +10 mm)
Standardní rozměry	750	733-760	733-750	733-750	718	718
	800	783-810	783-800	783-800	768	768
	900	883-910	883-900	883-900	868	868
	1000	983-1010	983-1000	983-1000	968	968
		(-7 mm; +20 mm)	(-7 mm; +10 mm)	(-7 mm; +10 mm)		
Zvláštní rozměry	Např.: 865	858 - 885	858 - 875	858 - 875		

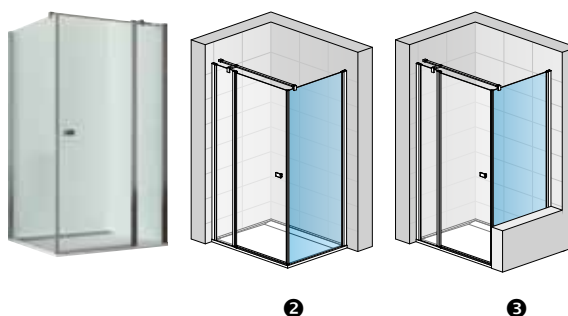
JEDNOKŘÍDLÉ DVEŘE S PEVNOU STĚNOU V ROVINĚ

**|584624| |584626| |584628|
|584625| |584627| |584629|**



BOČNÍ STĚNA V 90°

(PRO JEDNOKŘÍDLÉ DVEŘE S PEVNOU STĚNOU V ROVINĚ)
|584596| |584597| |584598| |584599|

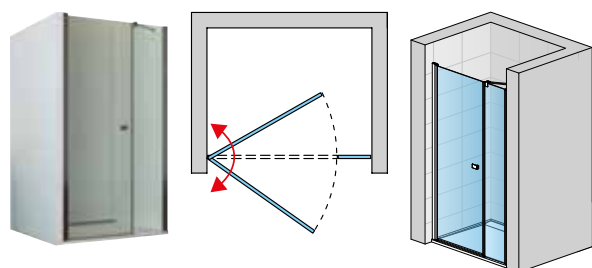


PŘESTAVNÉ ŠÍŘKY

	Šířka	Stavební připravenost niky po obložení	Instalační rozměry vaničky - od svislého obkladu po vnější hranu vaničky		Stavební připravenost dlažby pro zástěnu standardních rozměrů Montáž na dlažbu (střed skla)	
		1	2	2	6	6
		Dveře v nise (-17 mm; +10 mm)	Dveře (+ boční stěna v 90°) (-17 mm; 0 mm)	Boční stěna v 90° (-17 mm; 0 mm)	Dveře (+ boční stěna v 90°) (-7 mm; +10 mm)	Boční stěna v 90° (-7 mm; +10 mm)
Standardní rozměry	750	733-760	733-750	733-750	718	718
	800	783-810	783-800	783-800	768	768
	900	883-910	883-900	883-900	868	868
	1000	983-1010	983-1000	983-1000	968	968
	1200	1183-1210	1183-1200	-	1168	1168
	1400	1383-1410	1383-1400	-	1368	1368
		(-7 mm; +20 mm)	(-7 mm; +10 mm)	(-7 mm; +10 mm)		
Zvláštní rozměry	Např.: 865	858 - 885	858 - 875	858 - 875		

JEDNOKŘÍDLÉ DVEŘE S PANTEM U ZDI
A S PEVNOU STĚNOU V ROVINĚ

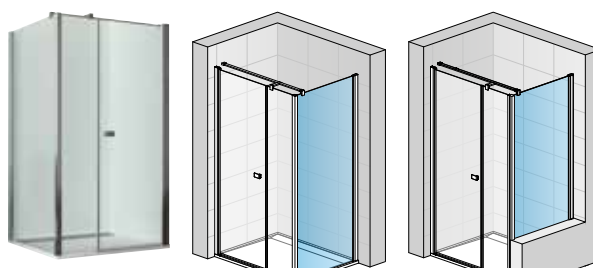
|584637| |584638| |584639| |584640|



1

BOČNÍ STĚNA V 90°
(PRO JEDNOKŘÍDLÉ DVEŘE S PANTEM U ZDI
A S PEVNOU STĚNOU V ROVINĚ)

|584608| |584609| |584610| |584611|



2

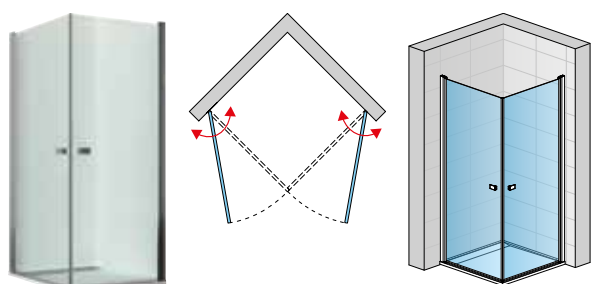
3

PŘESTAVNÉ ŠÍŘKY

	Šířka	Stavební připravenost nily po obložení	Instalační rozměry vaničky - od svislého obkladu po vnější hranu vaničky		Stavební připravenost dlažby pro zástěnu standardních rozměrů	
		1	2	3	Montáž na dlažbu (střed skla)	
		Dveře v nise (-23 mm; +10 mm)	Dveře (+ boční stěna v 90°) (-15 mm; +22 mm)	Boční stěna v 90° (-17 mm; 0 mm)	Dveře (+ boční stěna v 90°) (-11 mm; +20 mm)	Boční stěna v 90° (-7 mm; +10 mm)
Standardní rozměry	750	-	-	733-750	-	718
	800	-	-	783-800	-	768
	900	-	-	883-900	-	868
	1000	977-1010	985-1022	983-1000	974	968
	1100	1077-1110	1085-1122	-	1074	-
	1200	1177-1210	1185-1222	-	1174	-
	1400	1377-1410	1385-1422	-	1374	-
		(-13 mm; +20 mm)	(-9 mm; +25 mm)	(-7 mm; +10 mm)		
Zvláštní rozměry	Např.: 1065	1052 - 1085	1056 - 1090	1058 - 1075		

ROHOVÝ VSTUP JEDNODÍLNÝ S KŘÍDLOVÝMI DVEŘMI

|584620| |584621| |584622| |584623|



1

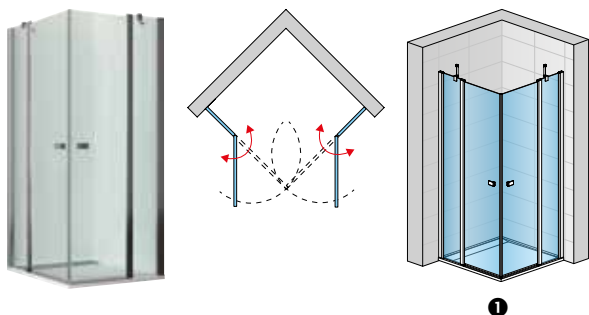
PŘESTAVNÉ ŠÍŘKY

	Šířka	Instalační rozměry vaničky - od svislého obkladu po vnější hranu vaničky	Stavební připravenost dlažby pro zástěnu standardních rozměrů
		1	Montáž na dlažbu (střed skla)
		Rohový vstup (-17 mm; 0 mm)	Rohový vstup (-7 mm; +10 mm)
Standardní rozměry	750	733-750	718
	800	783-800	768
	900	883-900	868
	1000	983-1000	968
		(-7 mm; +10 mm)	
Zvláštní rozměry	Např.: 865	858-875	

D10 SPRCHOVÉ ZÁSTĚNY

ROHOVÝ VSTUP DVOUDÍLNÝ S KŘÍDLOVÝMI DVEŘMI

|584624| |584625| |584626| |584627| |584628|

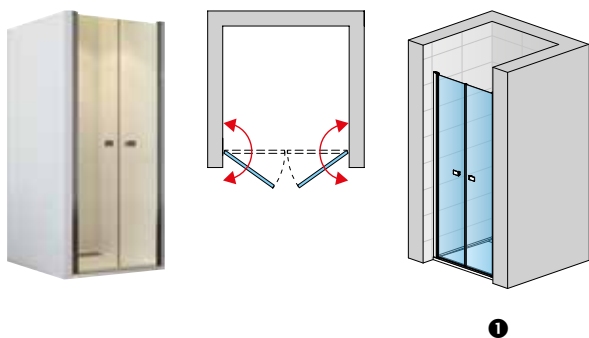


PŘESTAVNÉ ŠÍŘKY

	Šířka	Instalační rozměry vaničky - od svislého obkladu po vnější hranu vaničky	Stavební připravenost dlažby pro zástěnu standardních rozměrů
		1 Rohový vstup (-17 mm; 0 mm)	Montáž na dlažbu (střed skla) Rohový vstup (-7 mm; +10 mm)
Standardní rozměry	750	733-750	718
	800	783-800	768
	900	883-900	868
	1000	983-1000	968
	1200	1183-1200	1168
		(-7 mm; +10 mm)	
Zvláštní rozměry Např.: 865		858-875	

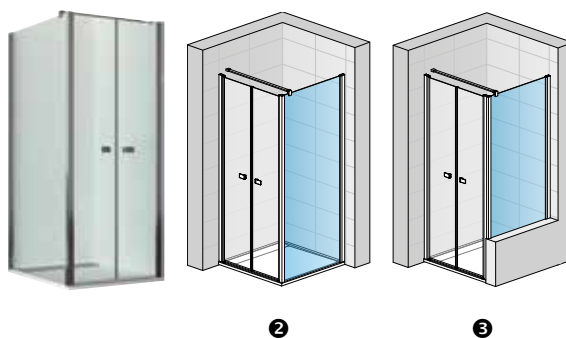
DVOUKŘÍDLÉ DVEŘE

|584632| |584633| |584634| |584635|



BOČNÍ STĚNA V 90° (PRO DVOUKŘÍDLÉ DVEŘE)

|584602| |584603| |584604| |584605|

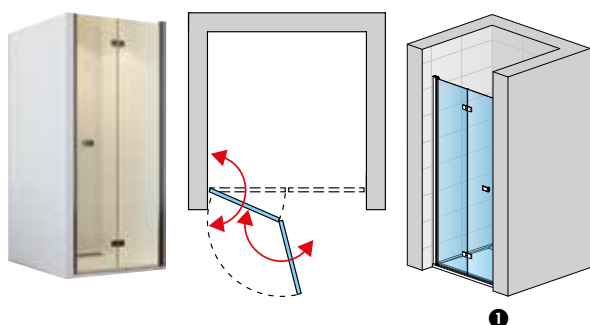


PŘESTAVNÉ ŠÍŘKY

	Šířka	Stavební připravenost niky po obložení	Instalační rozměry vaničky - od svislého obkladu po vnější hranu vaničky		Stavební připravenost dlažby pro zástěnu standardních rozměrů	
		1 Dveře v nise (-20 mm; +15 mm)	2 Dveře (+ boční stěna v 90°) (-9 mm; +27 mm)	Boční stěna v 90° (-17 mm; 0 mm)	Montáž na dlažbu (střed skla) Dveře (+ boční stěna v 90°) (-7 mm; +20 mm)	Boční stěna v 90° (-7 mm; +10 mm)
Standardní rozměry	750	730-765	741-777	733-750	724	718
	800	780-815	791-827	783-800	774	768
	900	880-915	891-927	883-900	874	868
	1000	980-1015	991-1027	983-1000	974	968
		(-18 mm; +15 mm)	(-9 mm; +27 mm)	(-7 mm; +10 mm)		
Zvláštní rozměry Např.: 865		847 - 880	856 - 892	858 - 875		

DVOUDÍLNÉ SKLÁDACÍ DVEŘE

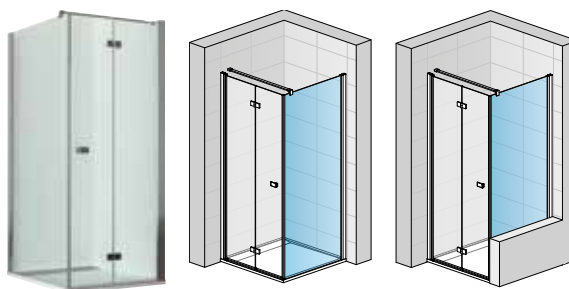
|584590| |584591| |584592| |584593| |584594|
|584614| |584615| |584616| |584617| |584618|



1

BOČNÍ STĚNA V 90° (PRO DVOUDÍLNÉ SKLÁDACÍ DVEŘE)

|584596| |584597| |584598| |584599|



2

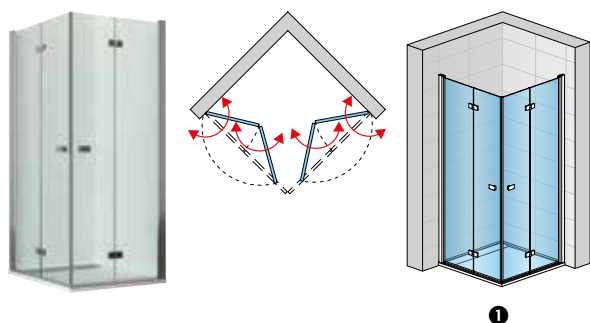
3

PŘESTAVNÉ ŠÍŘKY

	Šířka	Stavební připravenost niky po obložení	Instalační rozměry vaničky - od svislého obkladu po vnější hranu vaničky		Stavební připravenost dlažby pro zástěnu standardních rozměrů	
		1	2	2	Montáž na dlažbu (střed skla)	
		Dveře v nise (-17 mm; +10 mm)	Dveře (+ boční stěna v 90°) (-15 mm; 0 mm)	Boční stěna v 90° (-17 mm; 0 mm)	Dveře (+ boční stěna v 90°) (-7 mm; +10 mm)	Boční stěna v 90° (-7 mm; +10 mm)
Standardní rozměry	750	733-760	735-750	733-750	718	718
	800	783-810	785-800	783-800	768	768
	900	883-910	885-900	883-900	868	868
	1000	983-1010	985-1000	983-1000	968	968
	1200	1183-1210	1185-1200	-	1168	1168
		(-7 mm; +20 mm)	(-5 mm; +10 mm)	(-7 mm; +10 mm)		
Zvláštní rozměry	Např.: 865	858-885	860-875	858-875		

ROHOVÝ VSTUP S DVOUDÍLNÝMI SKLÁDACÍMI DVEŘMI

|584590| |584591| |584592| |584594|
|584614| |584615| |584616| |584618|

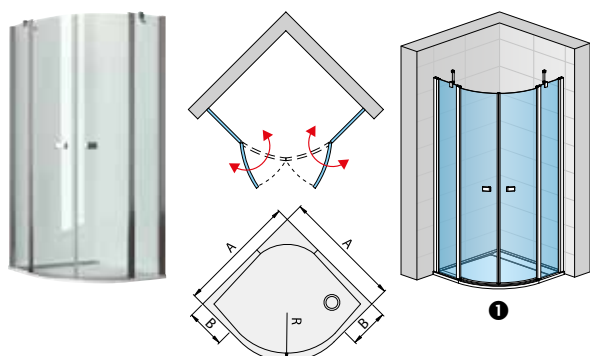


1

PŘESTAVNÉ ŠÍŘKY

	Šířka	Instalační rozměry vaničky - od svislého obkladu po vnější hranu vaničky	Stavební připravenost dlažby pro zástěnu standardních rozměrů
		1	Montáž na dlažbu (střed skla)
		Rohový vstup (-17 mm; 0 mm)	Rohový vstup (-7 mm; +10 mm)
Standardní rozměry	750	733-750	718
	800	783-800	768
	900	883-900	868
	1000	983-1000	968
	1200	1183-1200	1168
		(-7 mm; +10 mm)	
Zvláštní rozměry	Např.: 865	858-875	

ČTVRTKRUH S DVOUKŘÍDLÝMI DVEŘMI



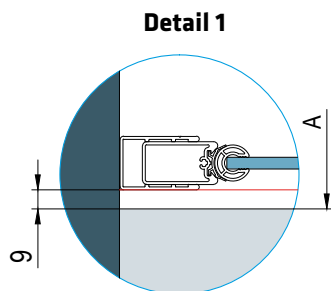
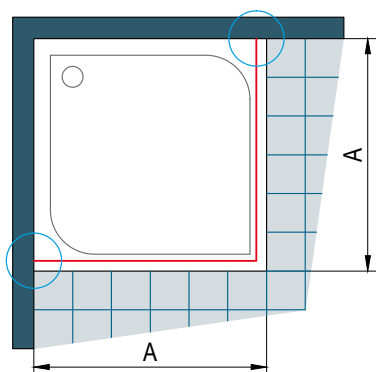
1

PŘESTAVNÉ ŠÍŘKY

	Šířka	Instalační rozměry vaničky - od svislého obkladu po vnější hranu vaničky	Stavební připravenost dlažby pro zástěnu standardních rozměrů
		1	Montáž na dlažbu (střed skla)
		Čtvrtekruh (-17 mm; 0 mm)	Čtvrtekruh (-7 mm; +10 mm)
Standardní rozměry	900	883-900	868
	1000	983-1000	968
		(-7 mm; +10 mm)	
Zvláštní rozměry	Např.: 865	858-875	

D10 SPRCHOVÉ ZÁSTĚNY

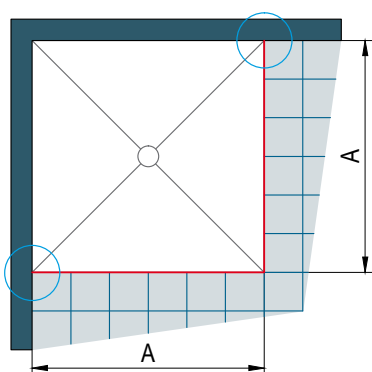
DVEŘE S BOČNÍ STĚNOU, ROHOVÝ VSTUP - MONTÁŽ NA VANIČKU



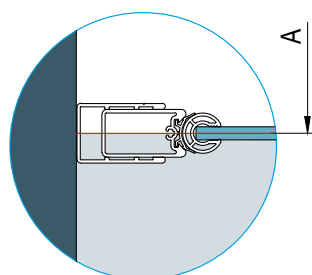
A: změřený rozměr od zdi k vnějšímu okraji vaničky

Při montáži na vaničku je odsazení 9 mm (Detail 1) pro standardní i zvláštní rozměry.

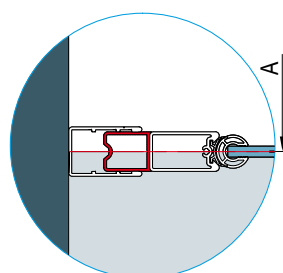
DVEŘE S BOČNÍ STĚNOU, ROHOVÝ VSTUP - MONTÁŽ NA DLAŽBU



Detail 2



Montáž na dlažbu zástěny standardních rozměrů:
A: změřený rozměr od zdi na osu skla



Montáž na dlažbu zástěny standardních rozměrů se stohovacím profilem:
A: změřený rozměr od zdi na osu skla

Stavební připravenost dlažby pro zástěny standardních rozměrů

Standardní šířka	Šířka A = střed skla	
	D10P1, D10P13, D10F, D10FP1/2/3 (-7 /+10)	D10P2, D10P31 (-7/+20)
750	718	724
800	768	774
900	868	874
1000	968	974
1200	1168	1174
1400	1368	1374

Skutečná šířka standardní zástěny odpovídá šířce A

Stavební připravenost dlažby pro zástěny standardních rozměrů se stohovacím profilem AD10

Standardní šířka	Šířka A = střed skla	
	D10P1, D10P13, D10F, D10FP1/2/3 (-10 /+10)	D10P2, D10P31 (-20 /+20)
750	743	734
800	793	784
900	893	884
1000	993	984
1200	1193	1184

Skutečná šířka standardní zástěny odpovídá šířce A (rozměr na střed skla) z výše uvedené tabulky s tolerancí:

- 10 mm až +10 mm: D10P1, D10P13, D10F, D10FP1, D10FP2, D10FP3
- 7 mm až +20 mm: D10P2
- 11 mm až + 26 mm: D10P31

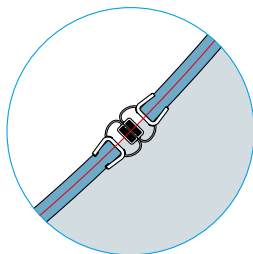
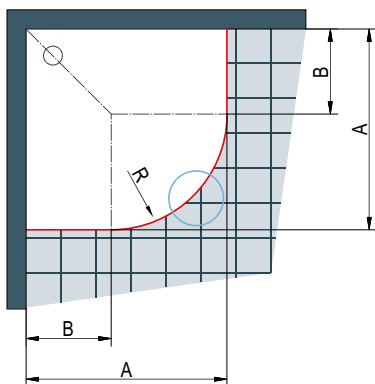
Standardní rozměry zástěny je možné použít pouze v případě, že připravenost dlažby odpovídá šířce A v tabulce vpravo, jinak je nutný zvláštní rozměr.

POZNÁMKA KE ZKRÁCENÉ BOČNÍ STĚNĚ

Zkrácená boční stěna D10FP1 ke křídlovým dveřím se montuje vždy z boku vany.
Zkrácené boční stěny D10FP2 a DTFP3 ke skládacím dveřím vždy dosedají na vanu.

Rozměry v mm.

ČTVRTKRUH - MONTÁŽ NA DLAŽBU



Montáž na dlažbu zástěny standardních rozměrů:

A: změřený rozměr od zdi na
osu skla

Stavební připravenost dlažby pro zástěnu standardních rozměrů

Standardní šířka	Šířka A = střed skla	Šířka B	
		pro rádius R500	pro rádius R550
900	867	390	340
1000	967	490	440

R478: Rádus na střed skla čtvrtkruhu s nominálním rádiusem 500

R528: Rádus na střed skla čtvrtkruhu s nominálním rádiusem 550

Skutečná šířka standardní zástěny odpovídá šířce A (rozměr na střed skla, s tolerancí -10 mm až +10 mm).

U montáže na dlažbu se při výrobě nezohledňuje žádné odsazení. U dlažby je nutné zohlednit rádius R478/R528 (viz tabulka vpravo).

OTEVŘENÍ/ODKLOPENÍ SKLÁDACÍCH DVEŘÍ

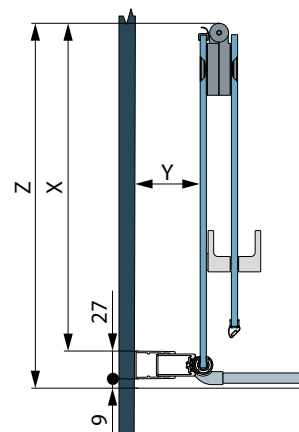
Rozměr Z = rozměr odklopení skládacích dveří zahrnuje rozměr od vnější hrany vaničky ke konci elementu dveří u dovnitř složené sprchové zástěny (do 90°). Toto je velice důležité pro umístění armatury na stěnu.

Rozměry 9 a 27 jsou vždy konstantní a neměnné, v případě, že jsou dveře správně namontovány.

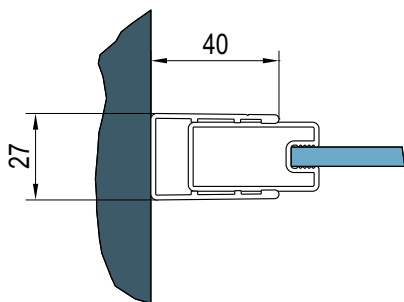
Standardní šířka	Konstantní**	Rozměr X	Rozměr Z
750	9 + 27	340	376
800	9 + 27	365	401
900	9 + 27	415	451
1000	9 + 27	465	501
1200	9 + 27	565	601

Rozměr Y je variabilní,
dle nastavení vyrovnávacího profilu
(v rozmezí od 44 do 85 mm).

** Šířka profilu + odsazení od vnější hrany vaničky

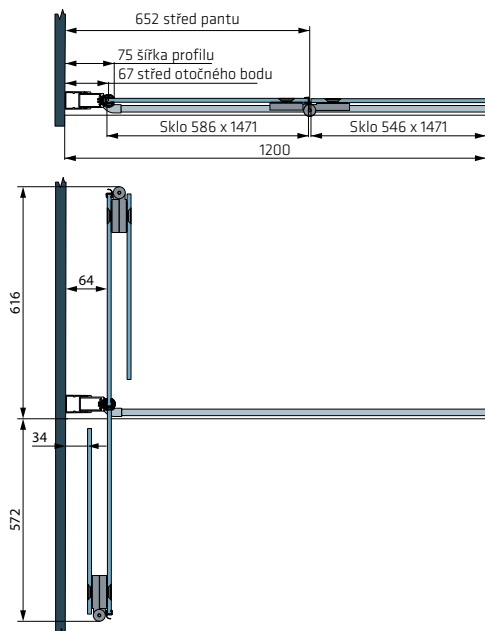


VYROVNÁVACÍ PROFIL 50012



Rozměry v mm.

ROZMĚRY VANOVÉ ZÁSTĚNY

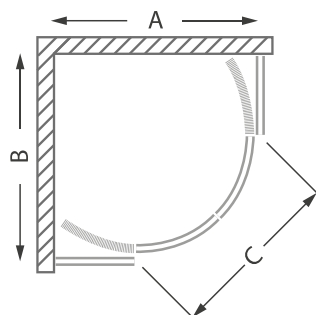


AFRODITA

AFRODITA

|347162| |347099|

80 cm 90 cm

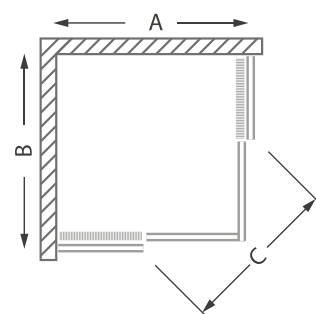


Obj. číslo	A	B	C	výška
347162	775-800	775-800	430	1900
347099	875-900	875-900	530	1900

AFRODITA

|347165| |347166|

90 cm 90 cm

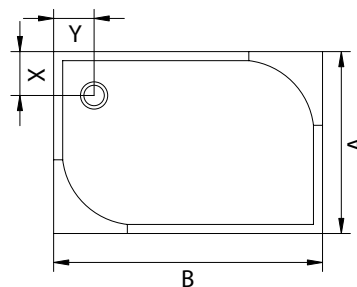


Obj. číslo	A	B	C	výška
347165	875-900	875-900	470	1900
347166	875-900	875-900	470	1900

TRACY - obdélníková |405309| / |405310| / |405311|



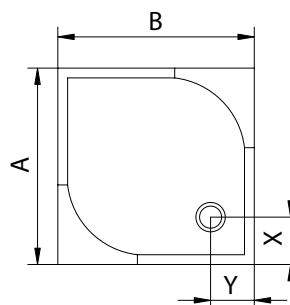
Obj. číslo	A	B	X	Y	Výška	Počet nožiček
405309	800	1000	185	185	30	6
405310	800	1200	185	185	30	8
405311	900	1200	185	185	30	8



TRACY - čtvercová |405306| / |405307| / |405308|



Obj. číslo	A	B	X	Y	Výška	Počet nožiček
405306	800	800	185	185	30	5
405307	900	900	185	185	30	5
405308	1000	1000	185	185	30	7

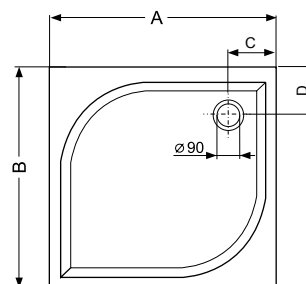


ROTH

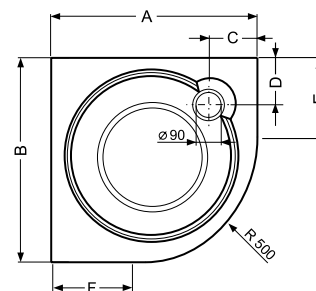
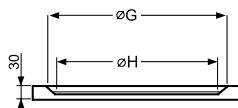
|256494| / |260601|



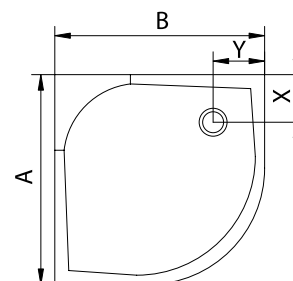
Obj. číslo	A	B	C	D
260601	800	800	150	150
256494	900	900	180	180



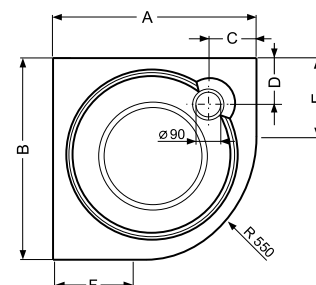
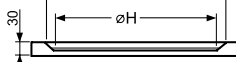
VANIČKY 1/4 KRUHOVÉ

ROTH
|383291| / |275329|


Obj. číslo	A	B	C	D	E	F	G	H
383291	800	800	180	180	300	300	660	600
275329	900	900	190	190	400	400	760	700

TRACY - čtvrtkruhová
|405303| / |405304| / |405305|


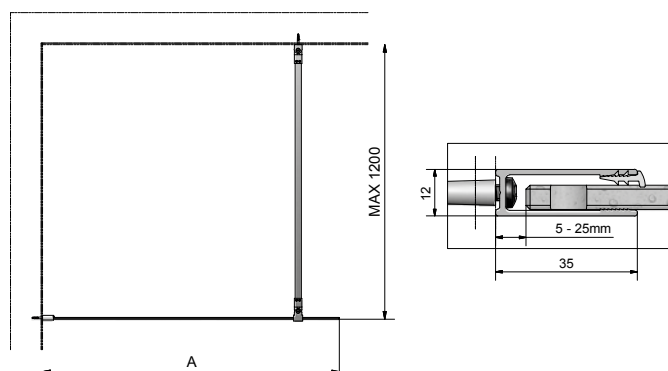
Obj. číslo	A	B	X	Y	Výška	Počet nožiček
405303	800	800	185	185	30	5
405304	900	900	185	185	30	5
405305	1000	1000	185	185	30	6

ROTH
|8000322| / |131006|


Obj. číslo	A	B	C	D	E	F	G	H
8000322	800	800	180	180	250	250	660	600
131006	900	900	190	190	350	350	760	700

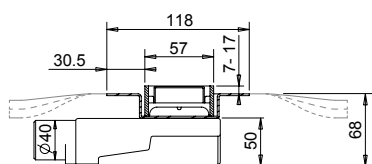
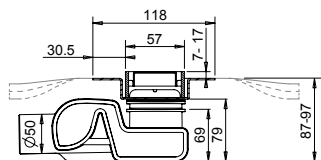
TRINNITY - WALK IN

Číslo karty	Rozměr (mm)	Instalační rozměr	Typ
533822	800 × 2000	770 - 790 mm	800
533823	900 × 2000	870 - 890 mm	900
533824	1000 × 2000	970 - 990 mm	1000
533826	1200 × 2000	1170 - 1190 mm	1200
533827	1400 × 2000	1370 - 1390 mm	1400
571369	1000 × 2050	970 - 990 mm	1000
571370	1200 × 2050	1170 - 1190 mm	1200

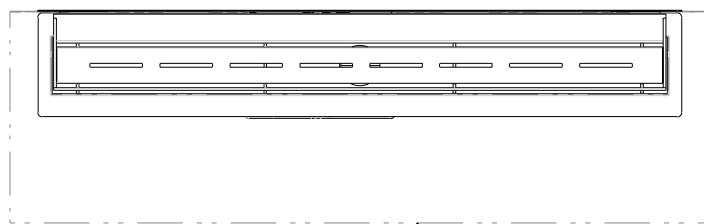
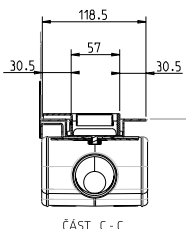


TECHNICKÁ DATA

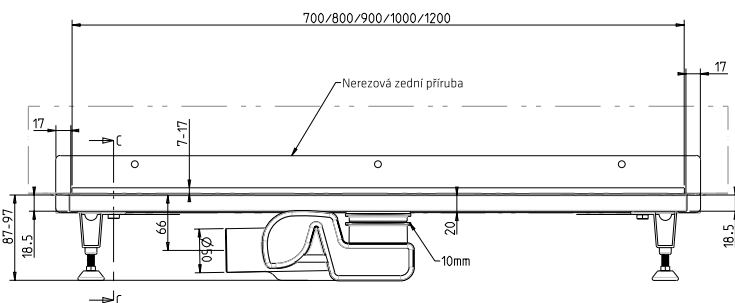
šířka 57 mm
celková výška se sifonem 87 - 97 mm
spojení DN 50
průtok 0,47 l/s



**|350340|
SNÍŽENÝ SIFON**

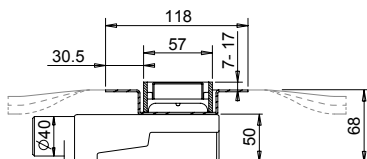


Predmontovaná pružná těsnící příruba



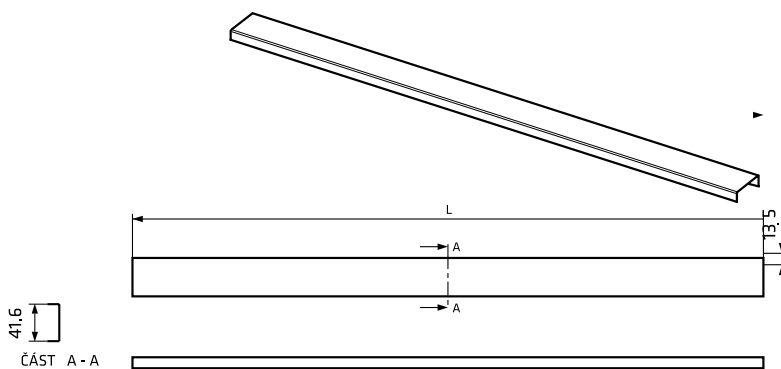
VOLITELNÉ PŘÍSLUŠENSTVÍ ke žlabům VIGOUR

**|350340|
SNÍŽENÝ SIFON**



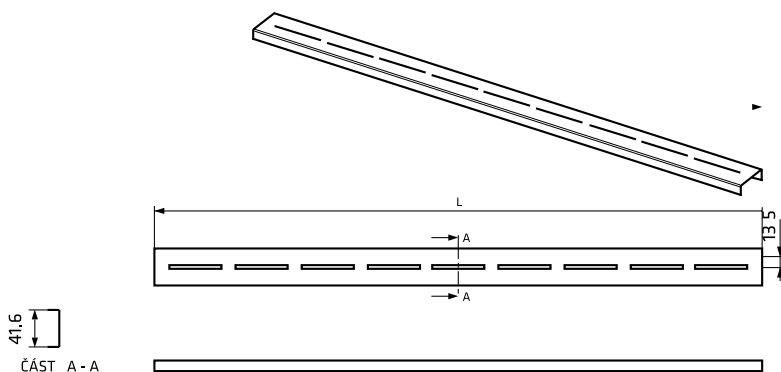
ROŠT PRO DLAŽBY VIGOUR 700 mm
délka 70 - 120 cm
šířka 40 mm

Číslo zboží	L
 339528 	693
 339529 	793
 339530 	893
 339531 	1093
 339532 	1293



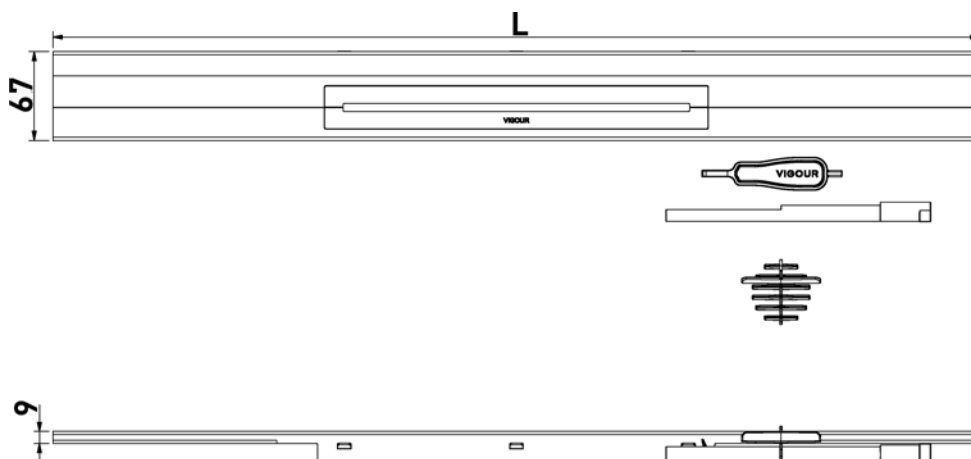
ROŠT VIGOUR DESIGN 700 mm
délka 70 - 120 cm
šířka 40 mm

Číslo zboží	L
 339533 	693
 339534 	793
 339535 	893
 339536 	1093
 339537 	1293

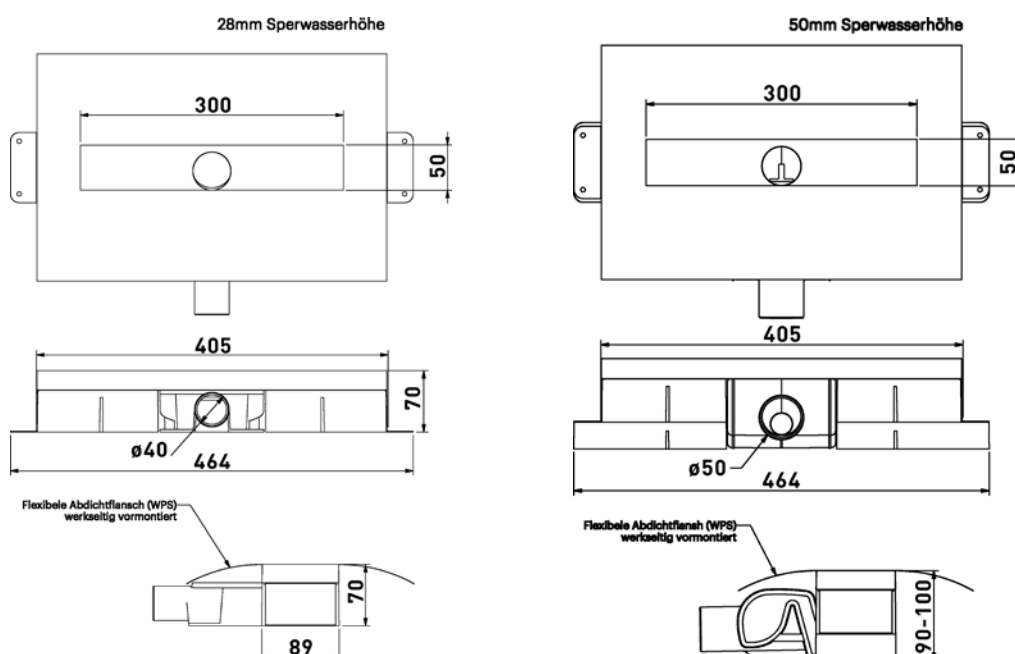


ŽLABY VIGOUR

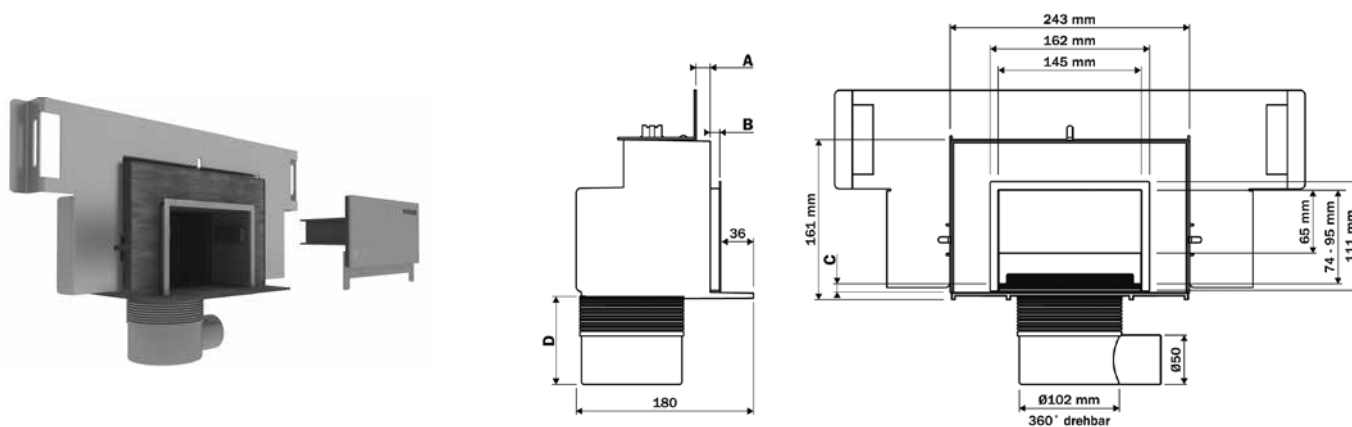
- [620539]
- [620540]
- [620541]
- [620542]



- [620538]



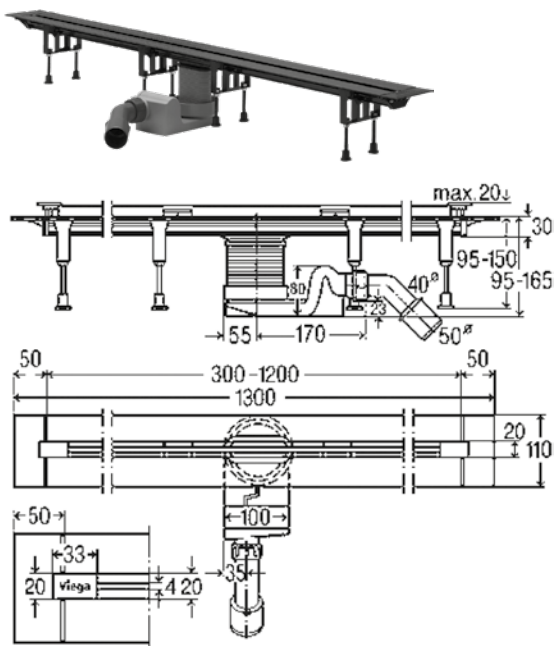
CONEL žlaby do zdi s designovou mřížkou VIGOUR



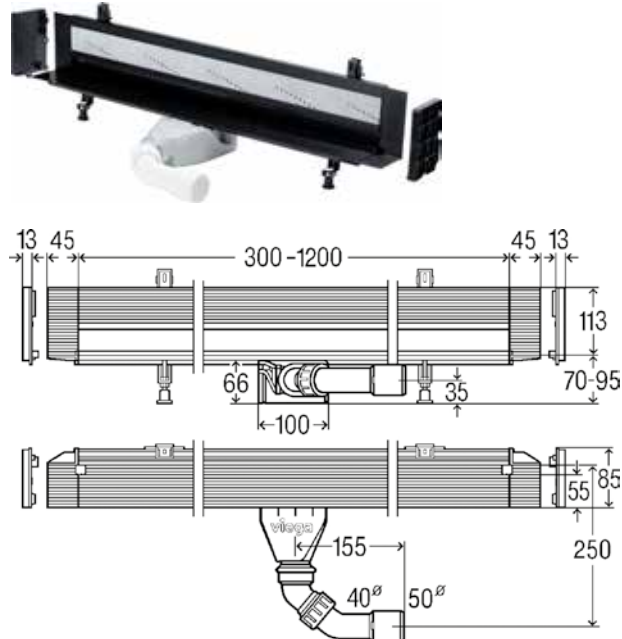
MONTÁŽNÍ ROZMĚRY

		mm
Předstěn - tloušťka desky	A	0 - 40
Tloušťka stěnových obkládaček	B	4 - 35
Tloušťka podlahových dlaždic	C	7 - 25
Výška tělesa sifonu	D	59 - 92

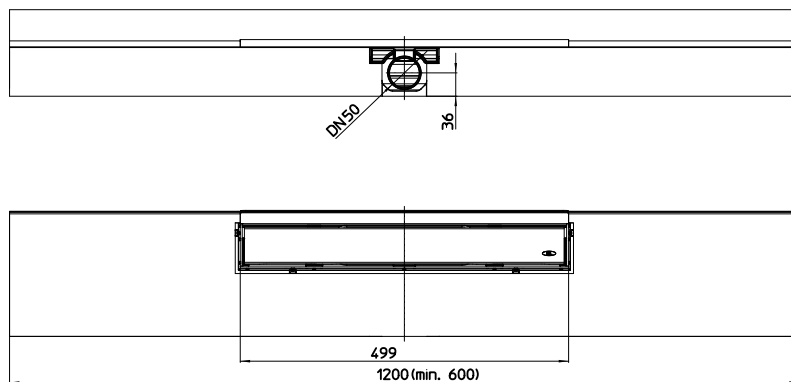
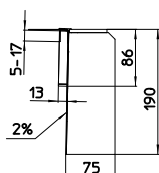
|276797|



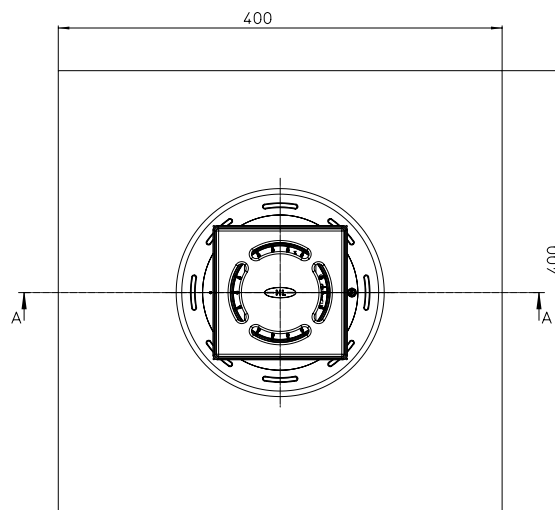
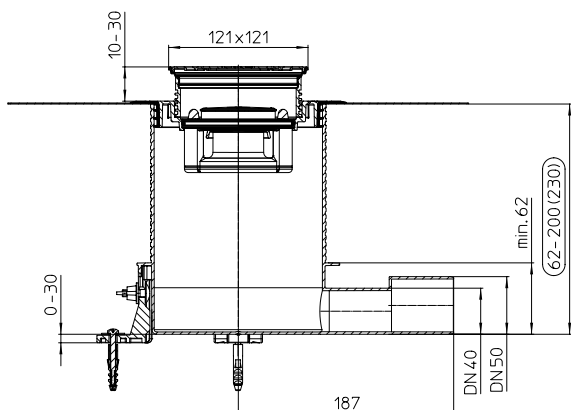
|451366|



|630215|



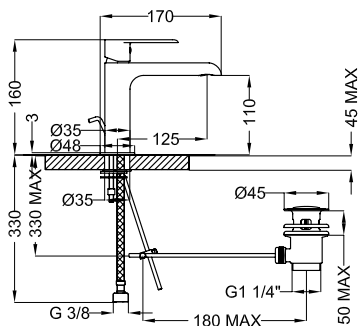
|531169|



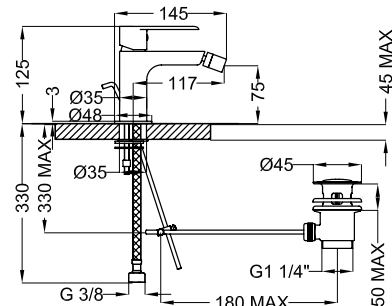
SMART



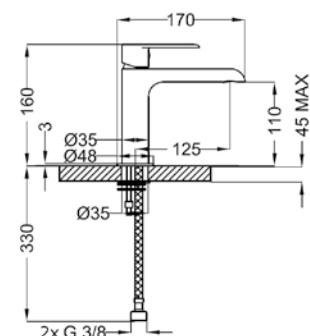
[481026]
Baterie umyvadlová stojánková
s výpustí, chrom



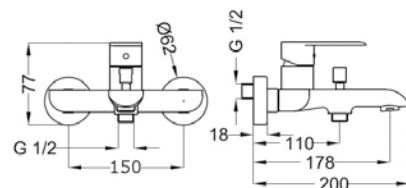
[481037]
Baterie bidetová stojánková
s výpustí, chrom



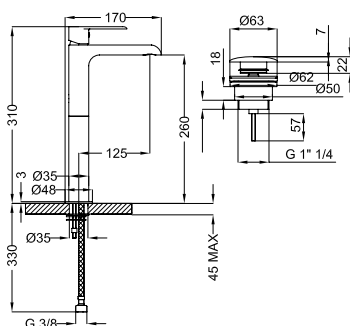
[481027]
Baterie umyvadlová stojánková
bez výpustí, chrom



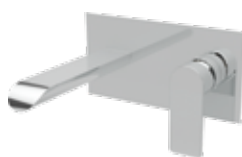
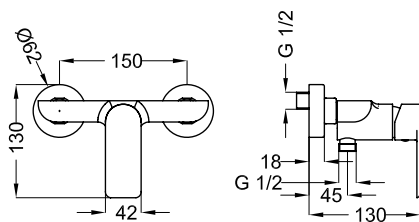
[481040]
Baterie vanová nástěnná bez
příslušenství, chrom



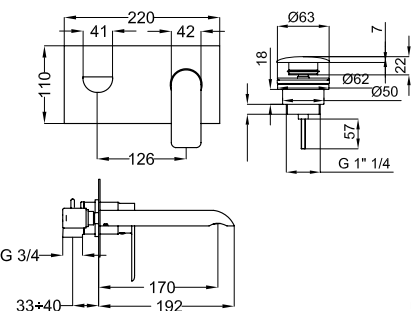
[481031]
Baterie umyvadlová stojánková
s výpustí Click Clack, chrom



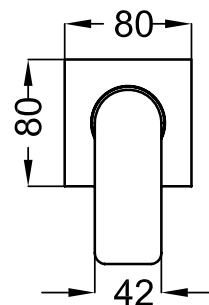
[481042]
Baterie sprchová nástěnná bez
příslušenství, chrom



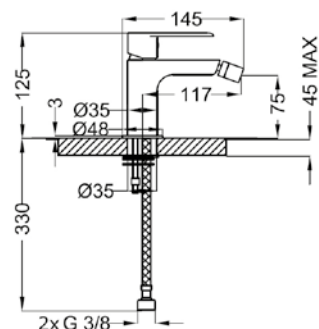
[481033]
Baterie umyvadlová podomítková
s výtokovým ústím 170 mm
a výpustí Click Clack, chrom



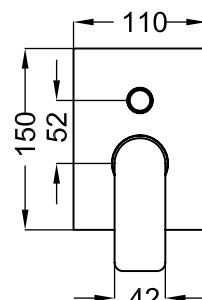
[481044]
Baterie sprchová podomítková
chrom

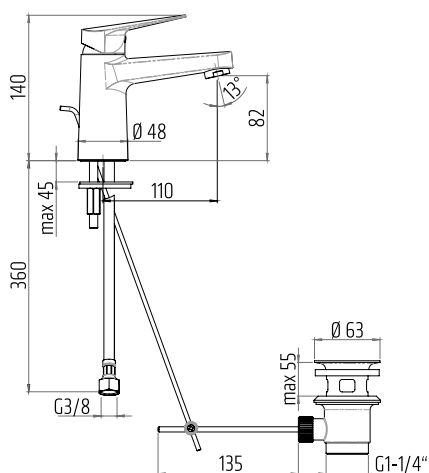


[481034]
Baterie bidetová stojánková
bez výpustí, chrom



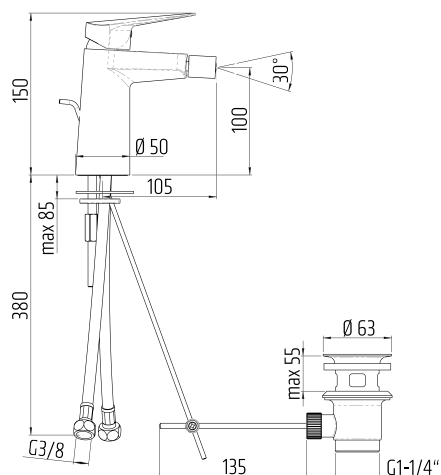
[481045]
Baterie sprchová podomítková
s přepínačem, chrom





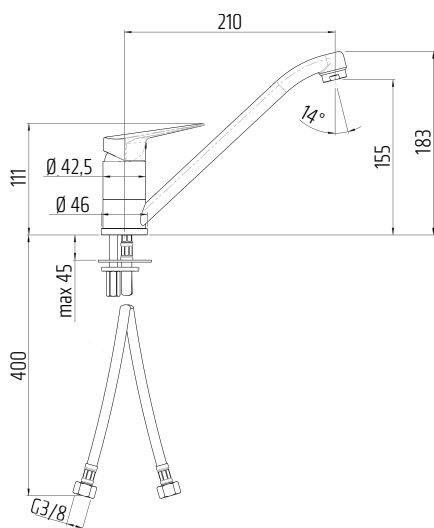
|478395|

Baterie umyvadlová stojánková
flexi hadice G3/8", s výpustí, chrom



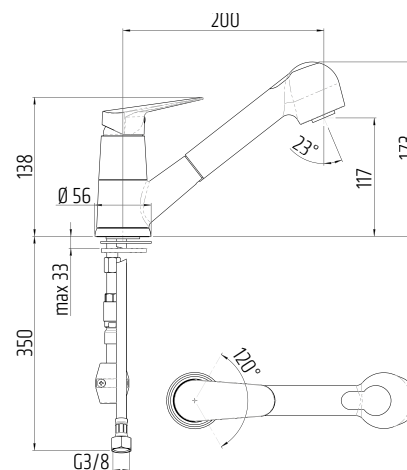
|478396|

Baterie bidetová stojánková
flexi hadice G3/8", s výpustí, chrom



|478397|

Baterie dřezová stojánková
flexi hadice G3/8", chrom



|478398|

Baterie dřezová stojánková
s výsuvnou sprchou
flexi hadice G3/8", chrom

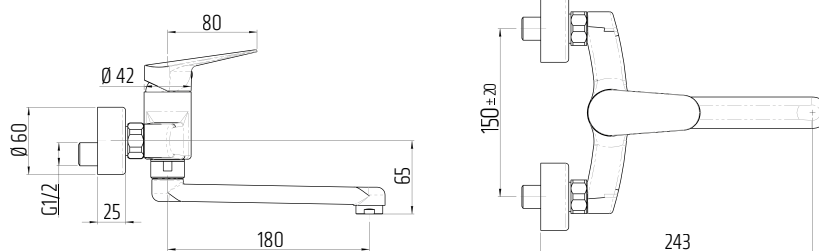
VIGOUR ONE

VIGOUR



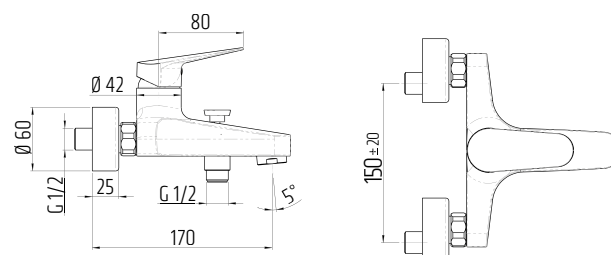
[478399]

Baterie umyvadlová nástěnná s otočným ramínkem 180 mm, chrom



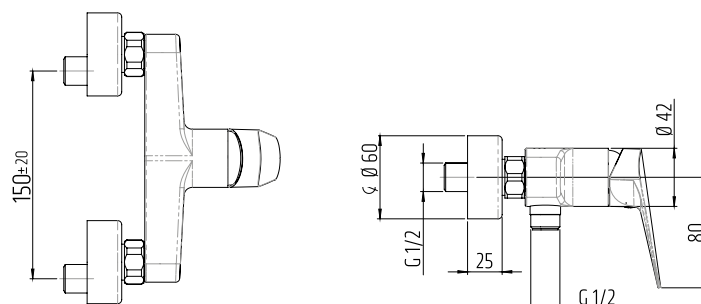
[478400]

Baterie vanová nástěnná bez příslušenství, chrom



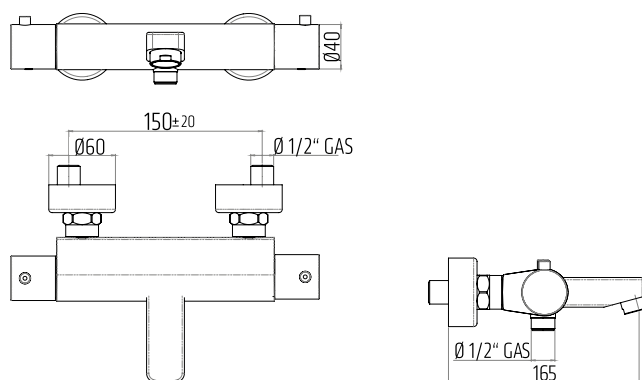
[478401]

Baterie sprchová nástěnná bez příslušenství, chrom



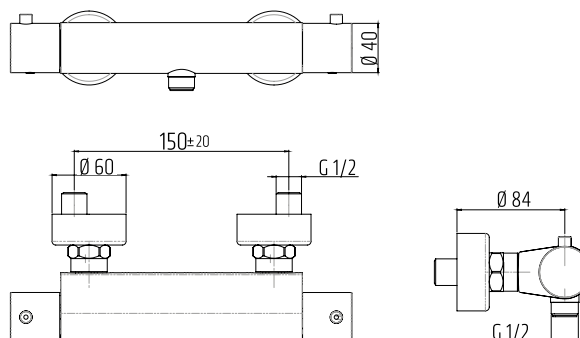
[478402]

Baterie termostatická vanová nástěnná bez příslušenství, chrom



[478403]

Baterie termostatická sprchová nástěnná bez příslušenství, chrom



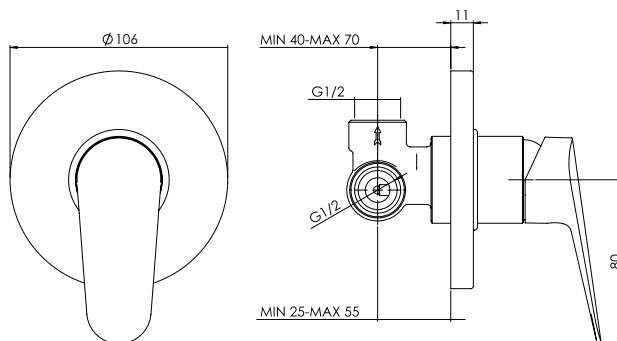
VIGOUR

VIGOUR ONE



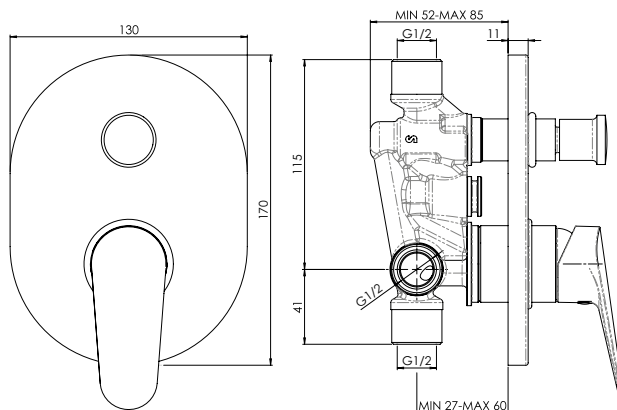
[505118]

Podomítková sprchová komplet
(vrchní i spodní díl)
bez přepínání



[505119]

Podomítková sprchová
(vanová) komplet
(vrchní i spodní díl) s přepínáním



VIGOUR

raf
ARMATURY

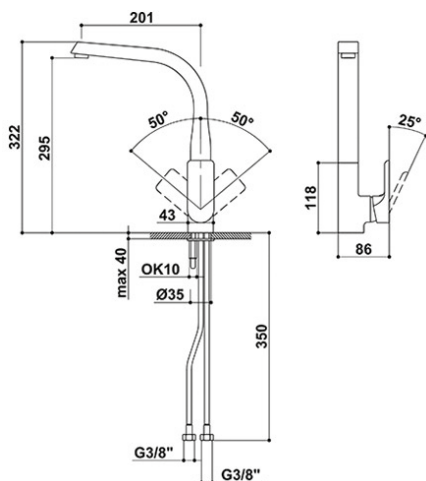
KLUDI

DŘEZOVÉ BATERIE



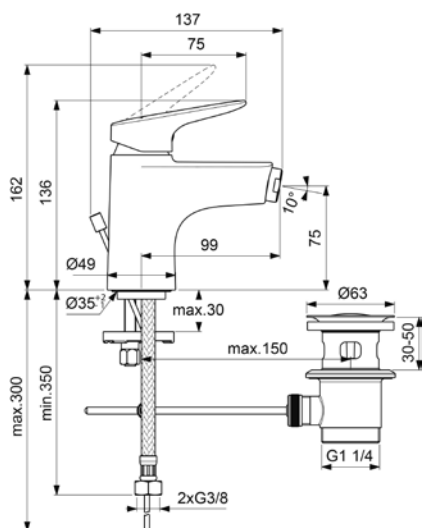
TORINO

[274139]

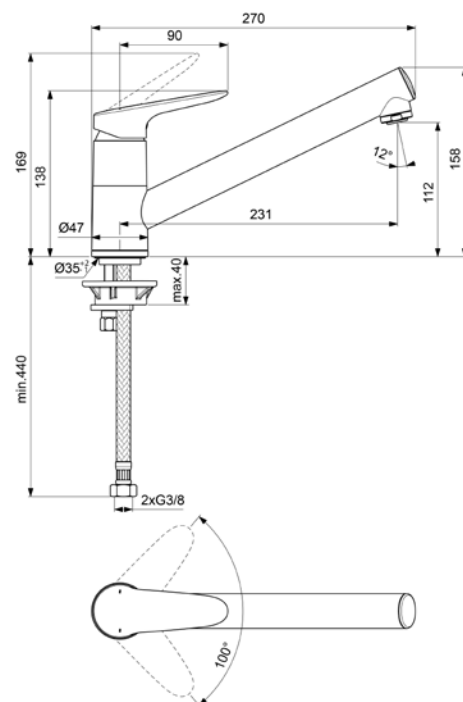




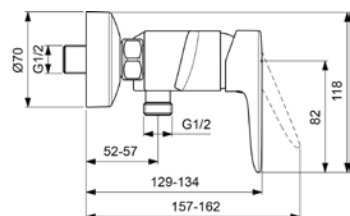
[549510]
Bidetová s výpustí



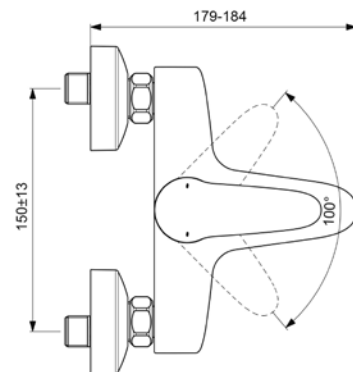
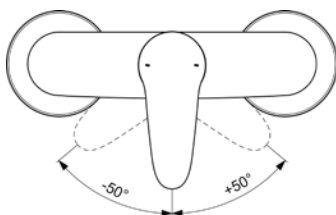
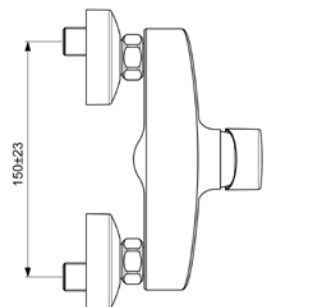
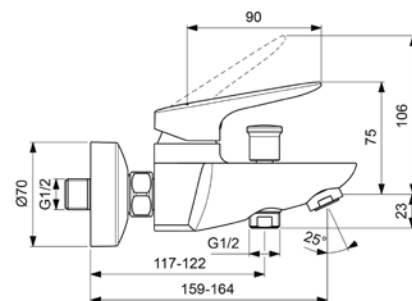
[549507]
Dřezová bez výpusti



[549505]
Sprchová nástěnná



[549506]
Vanová nástěnná

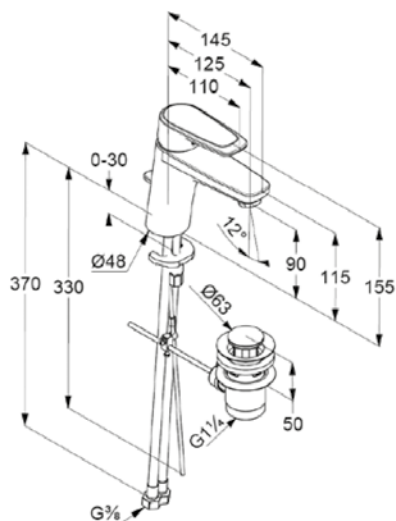


VIGOUR DERBY STYLE

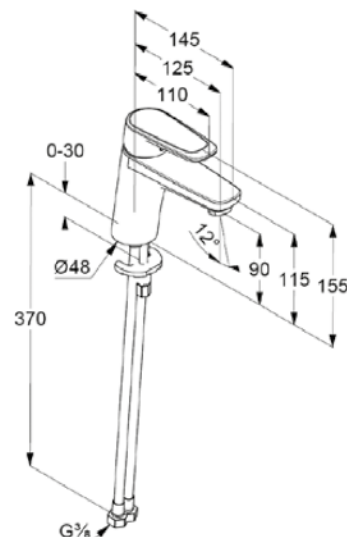
VIGOUR



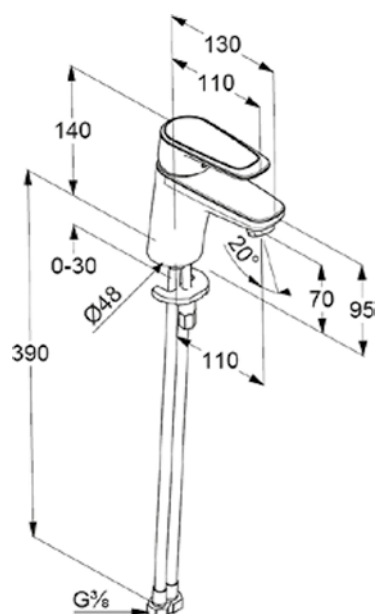
[504062]
Umyvadlová s výpustí



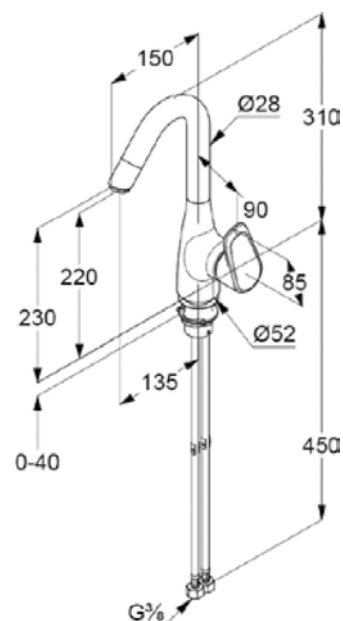
[504063]
Umyvadlová bez výpusti



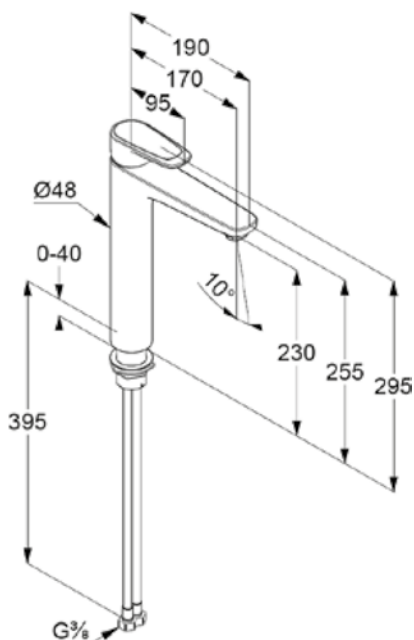
[527778]
Umyvadlová bez výpusti



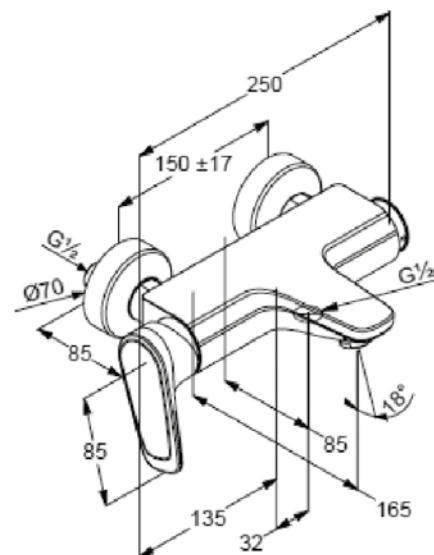
[504065]
Umyvadlová bez výpusti



[545130]
Umyvadlová bez výpusti,
výška 295 mm



[504100]
Vanová nástěnná

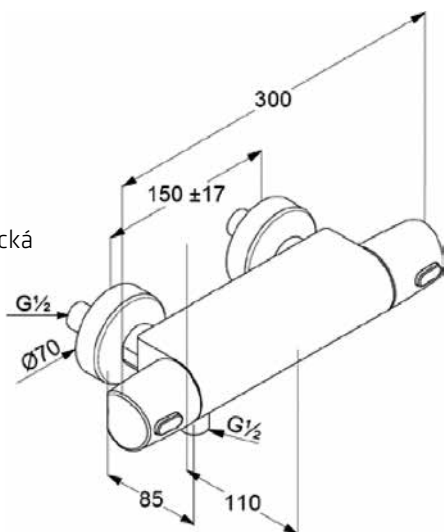


VIGOUR

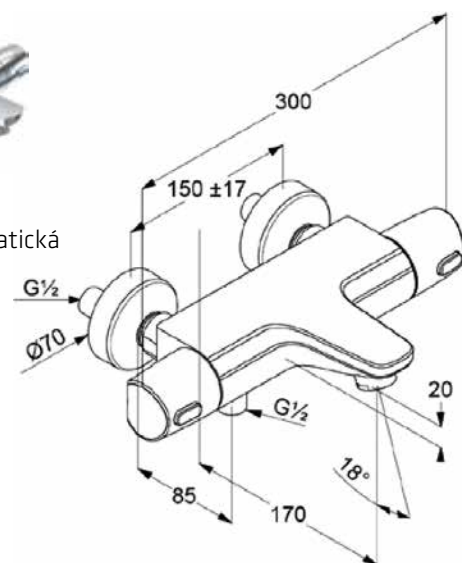
VIGOUR DERBY STYLE



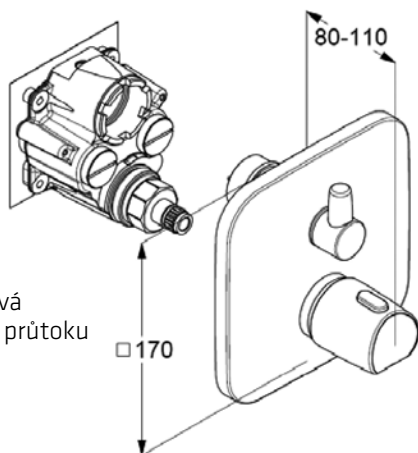
[497993]
Sprchová termostatická



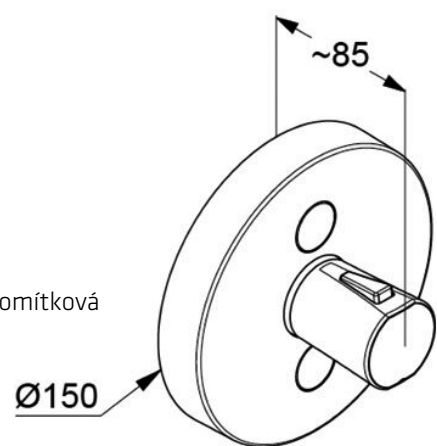
[504059]
Vanová termostatická



[504061]
Termostatická podomítková
s přepínáním a ovládáním průtoku
bez podom. tělesa



[578040]
Termostatická podomítková
TIP/TEC 2cestná
bez podom. tělesa

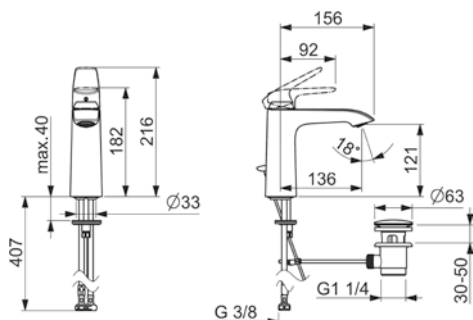


VIGOUR VOGUE

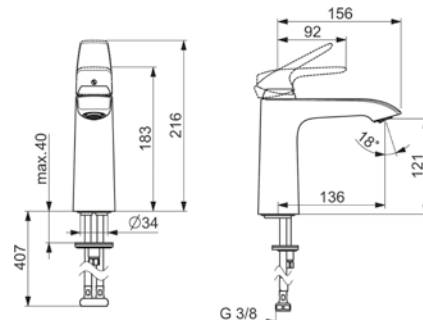
VIGOUR



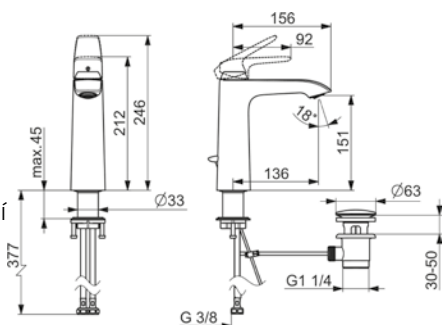
[550057]
Umyvadlová s výpustí



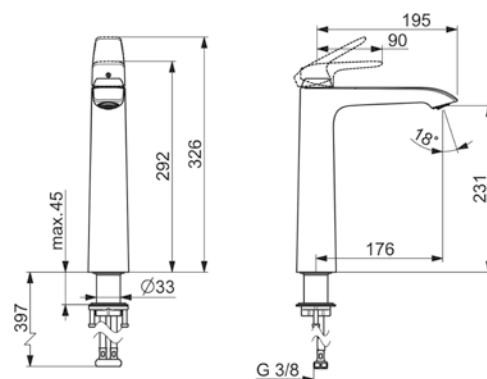
[550073]
Umyvadlová bez výpustí



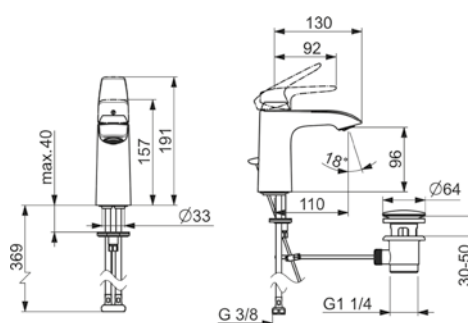
[550060]
Umyvadlová s výpustí
výtok 246 mm



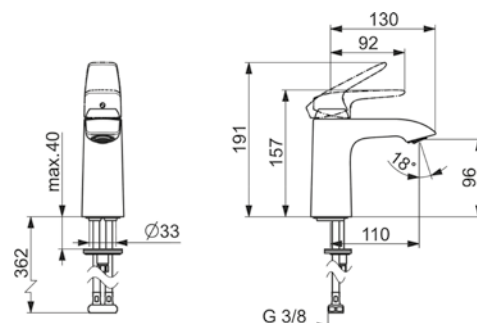
[550067]
Umyvadlová bez výpustí
zvýšená - výška
326 mm
výtok 176 mm



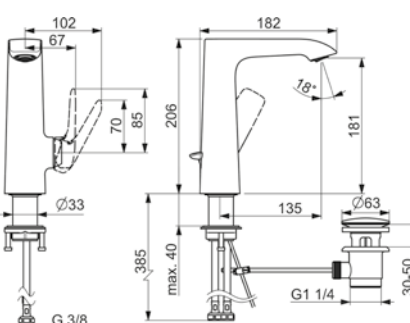
[550059]
Umyvadlová **nízká**
s výpustí



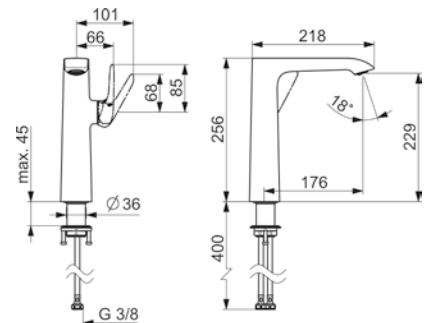
[550066]
Umyvadlová **nízká**
bez výpustí



[550061]
Umyvadlová stojánková
s výpustí



[550068]
Umyvadlová stojánková
bez výpustí

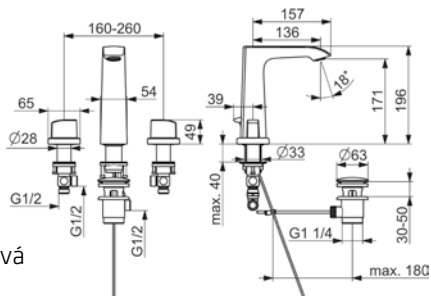


VIGOUR

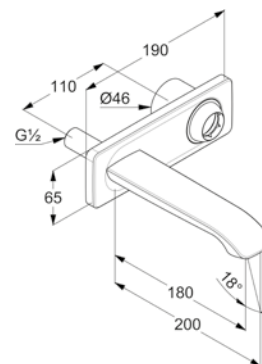
VIGOUR VOGUE



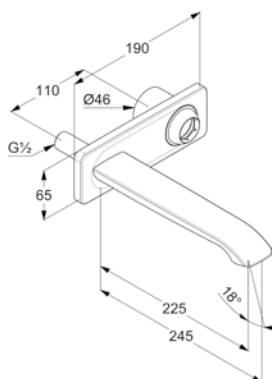
[550062]
Umyvadlová stojánková
3-otvorová s výpustí



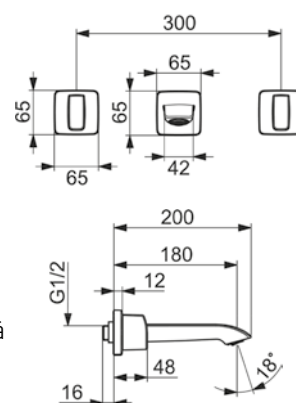
[550039]
Umyvadlová nástěnná
výtok 180 mm



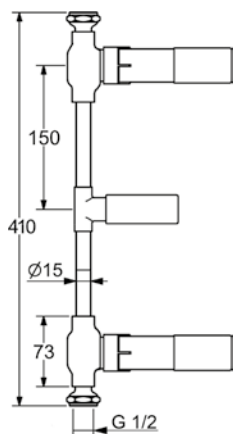
[550040]
Umyvadlová nástěnná
výtok 225 mm



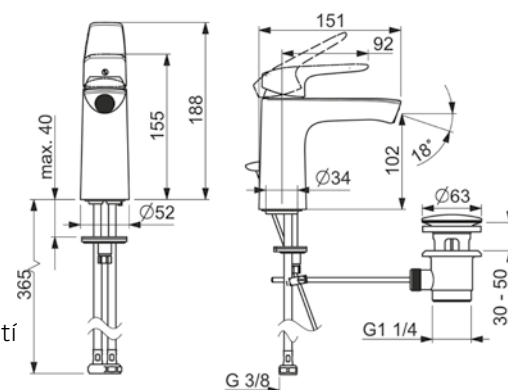
[550072]
Umyvadlová nástěnná
3-otvorová
výtok 185 mm



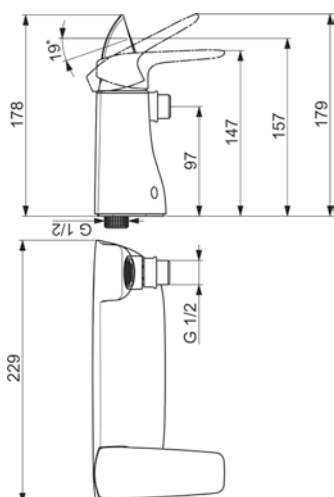
[550064]
Podomítkové těleso pro
nástěnné baterie



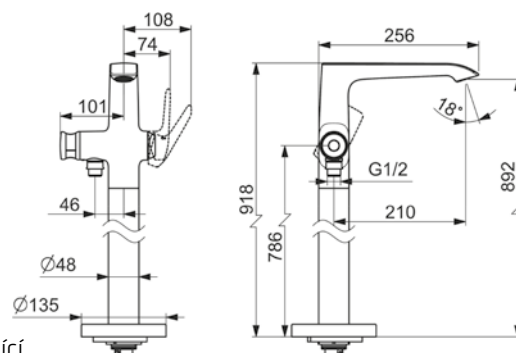
[550065]
Bidetová s výpustí



[550076]
Vanová nástěnná



[550075]
Vanová volně stojící

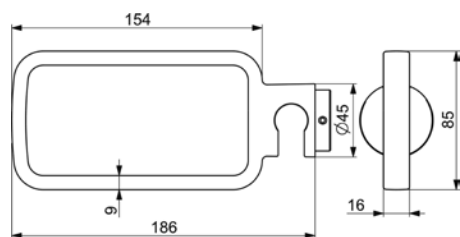


VIGOUR VOGUE

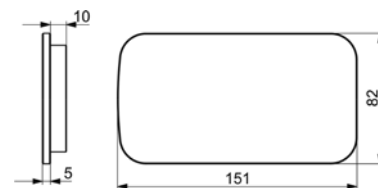
VIGOUR



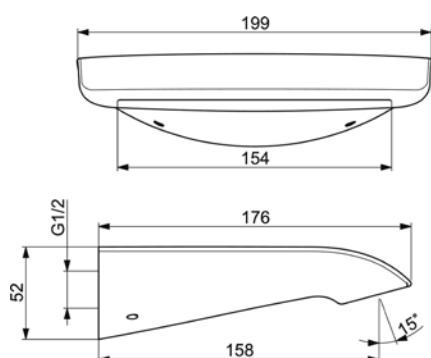
[550074]
Držák osušky
pro [550075]



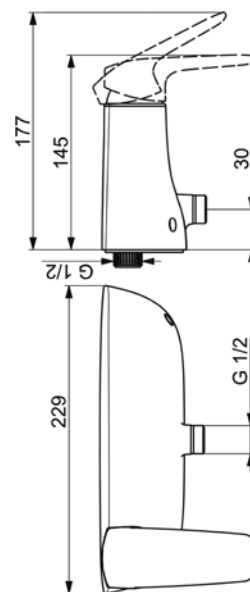
[550078]
Polička skleněná
pro [550075]



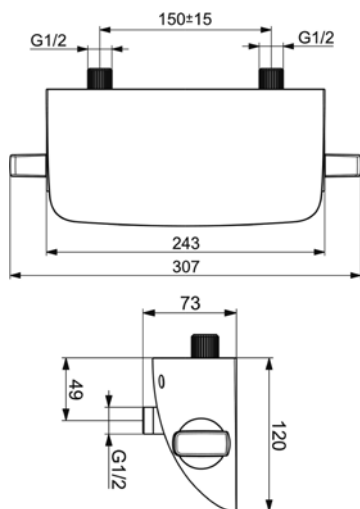
[550086]
Výtok vanový
nástěnný



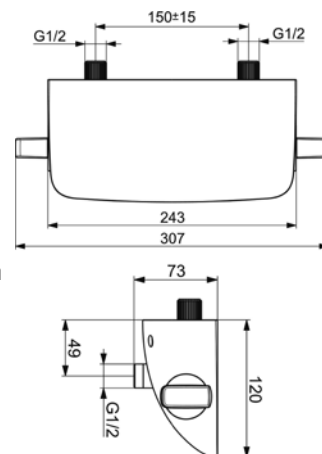
[550077]
Sprchová nástěnná



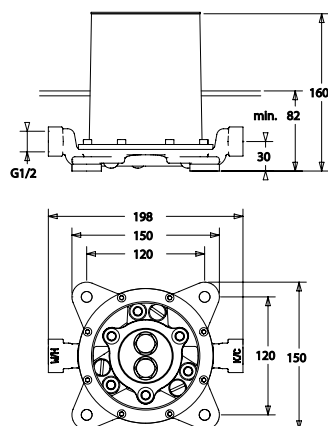
[550084]
Sprchová termostatická
nástěnná



[550085]
Sprchová termostatická
nástěnná se skleněnou
poličkou

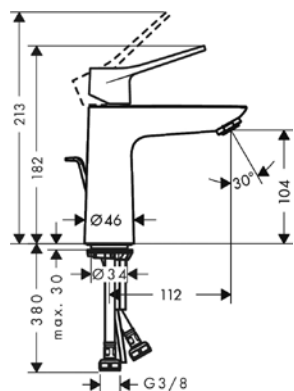


[420052]
Tělo pro
volně stojící baterii

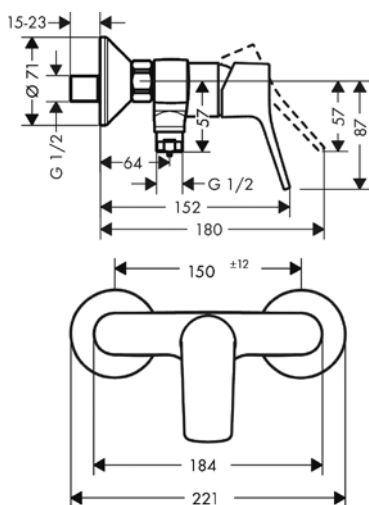
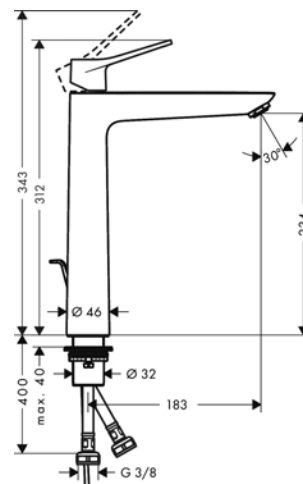




[639969]
Umyvadlová s výpustí



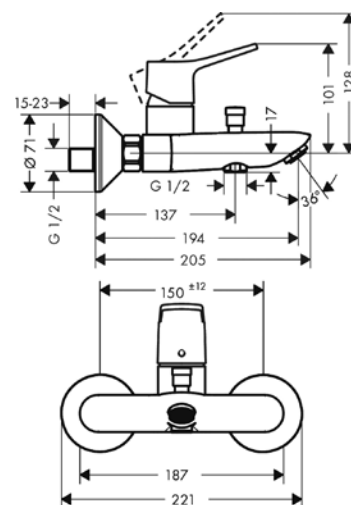
[639970]
Umyvadlová s výpustí
pro umyvadlové mísy



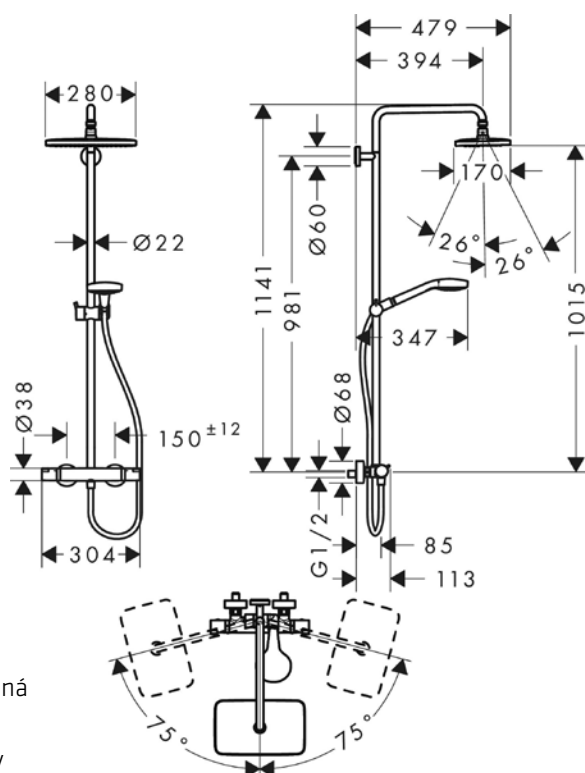
[639974]
Sprchová nástěnná



[639972]
Vanová nástěnná



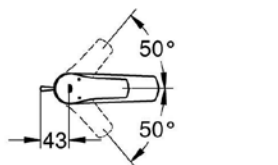
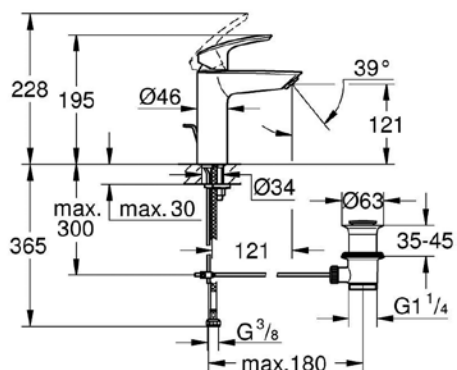
[639976]
SPRCHOVÝ SYSTÉM
Termostatická baterie nástěnná
hlavová sprcha 28 × 17 cm
ruční sprcha se dvěma proudy



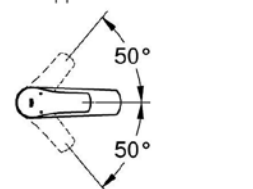
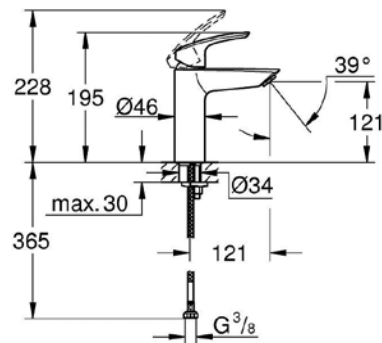
EUROSMART PROFESSIONAL



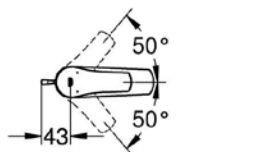
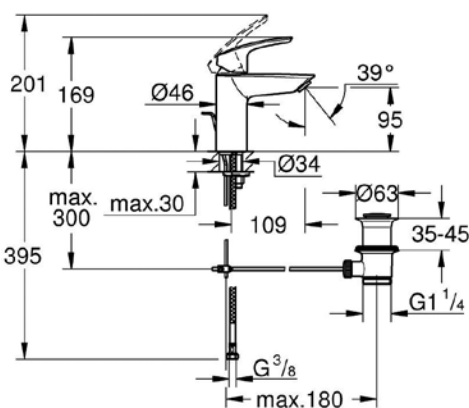
[591788]
Umyvadlová s výpustí



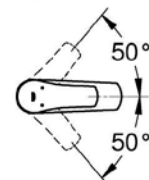
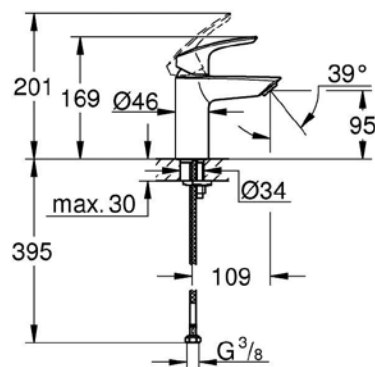
[589173]
Umyvadlová bez výpustí



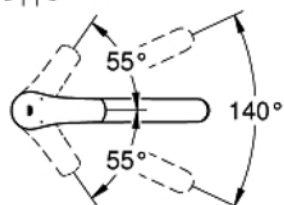
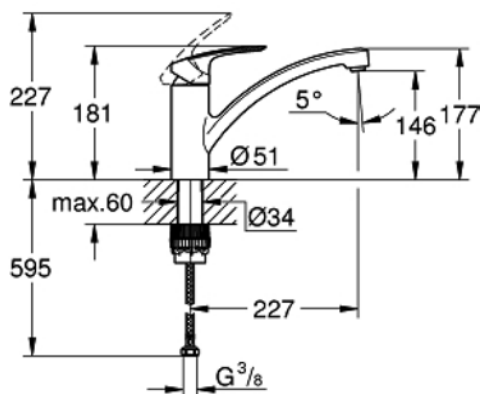
[591787]
Umyvadlová nízká s výpustí



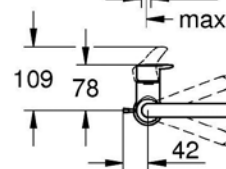
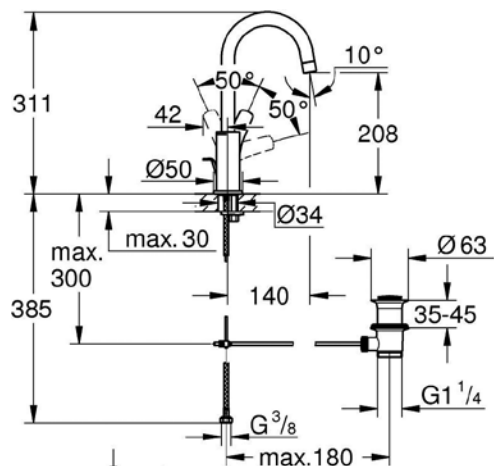
[592164]
Umyvadlová nízká bez výpustí



[592166]
Dřezová bez výpustí



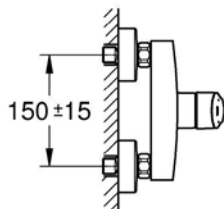
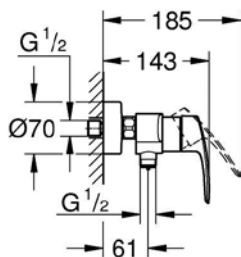
[591792]
Umyvadlová s výpustí



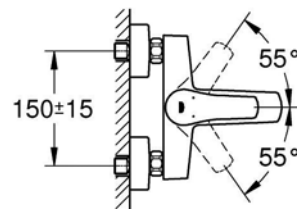
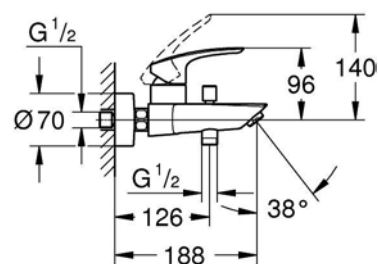
EUROSMART PROFESSIONAL



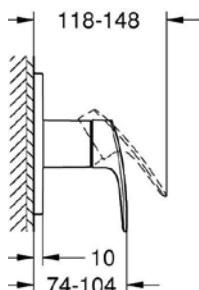
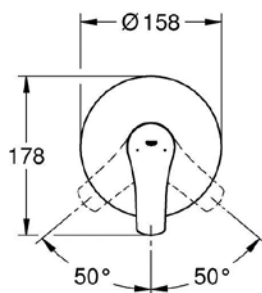
|591852|
Sprchová nástěnná



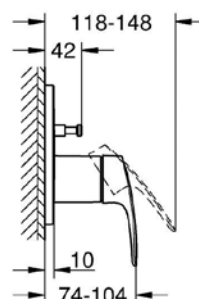
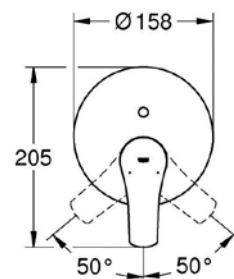
|592168|
Vanová nástěnná



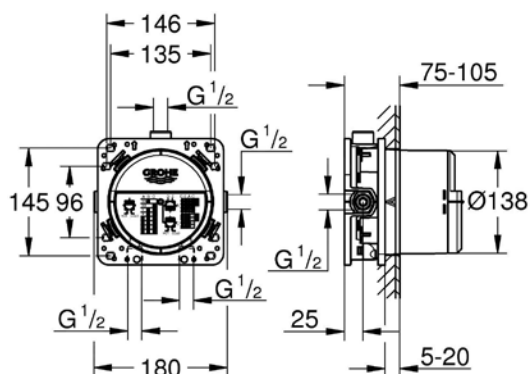
|592160|
Sprchová podomítková bez podom. tělesa



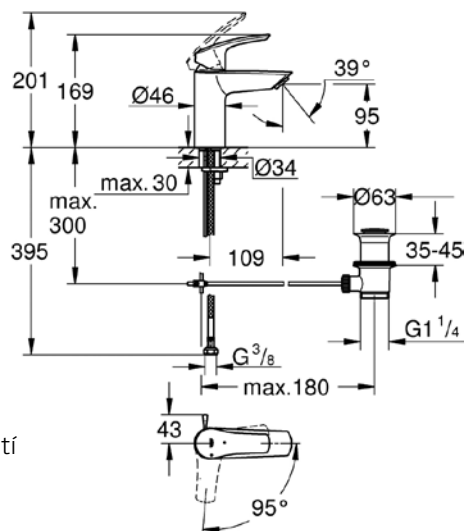
|592162|
Vanová podomítková bez podom. tělesa



|486191|
Podomítkové těleso pro |592160| / |592162|



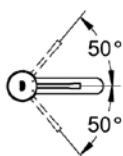
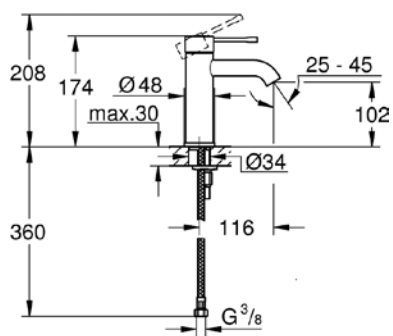
|641946|
Umyvadlová s výpustí černá matná



ESSENCE NEW

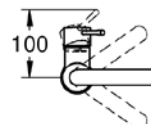
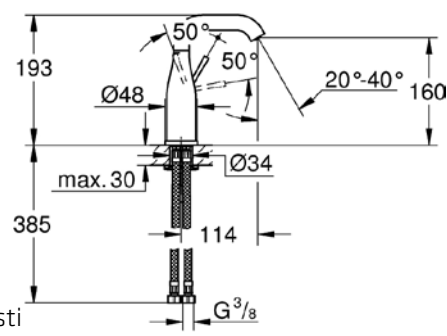


[599062]
Umyvadlová bez výpusti
velikost S

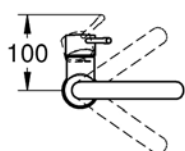
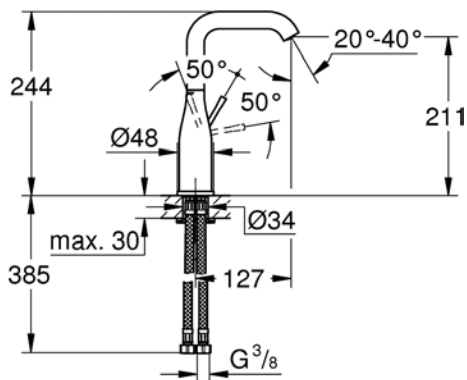


[599071]
Umyvadlová bez výpusti
velikost M

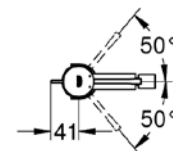
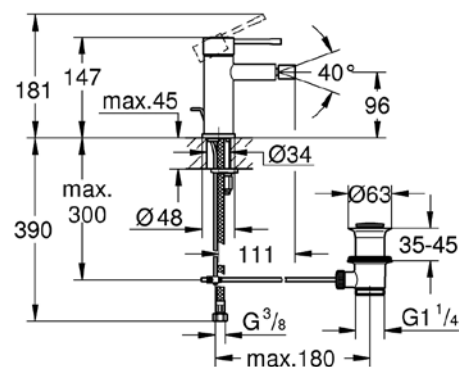
[635462]
Umyvadlová bez výpusti
velikost M, černá



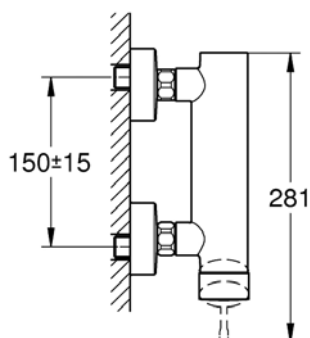
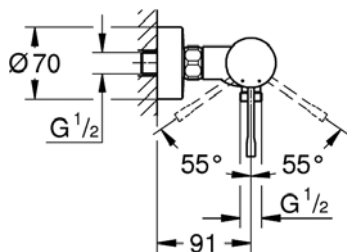
[599072]
Umyvadlová bez výpusti
velikost L



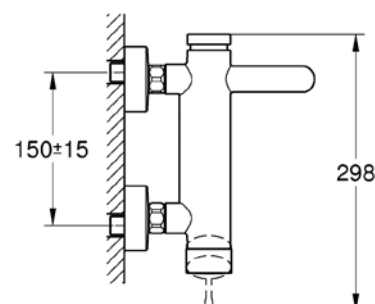
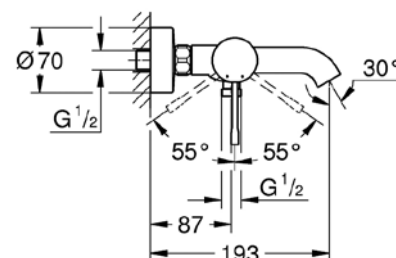
[599078]
Bidetová s výpustí



[599091]
Sprchová nástěnná



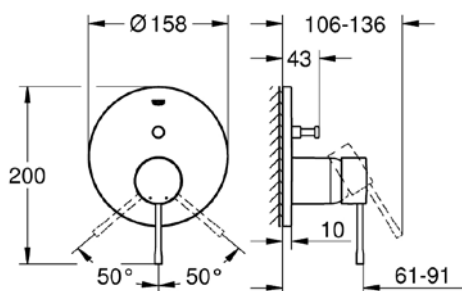
[599090]
Vanová nástěnná





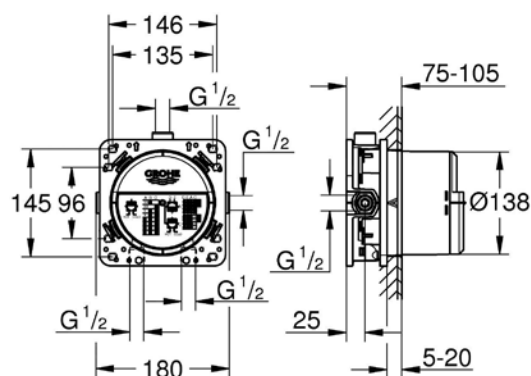
[591848]

Sprchová podomítková
vrchní díl s přepínáním



[486191]

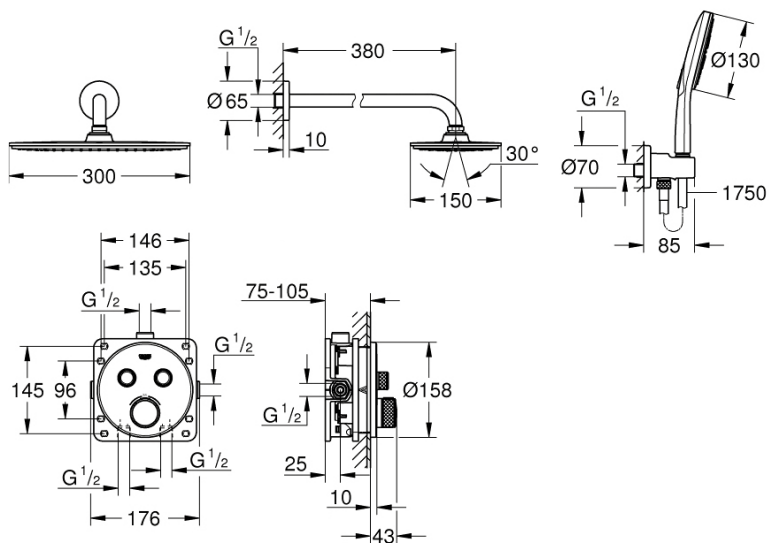
Podomítkové těleso
pro [599079] / [591848]



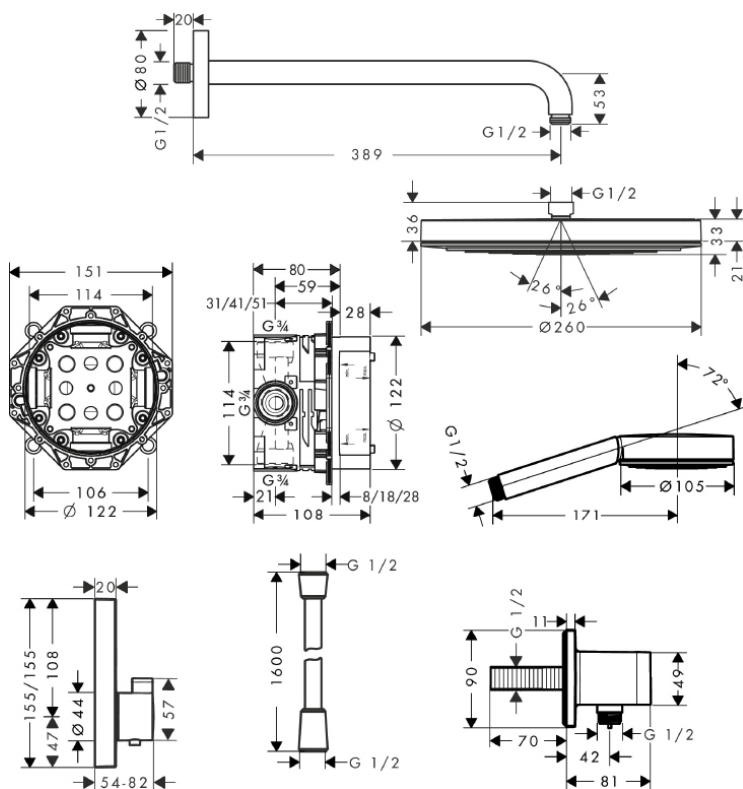
EXKLUSIVNĚ U GC



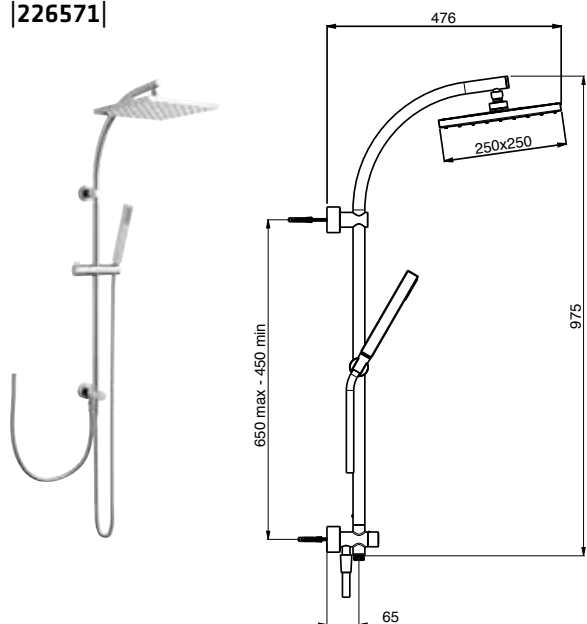
[639846]



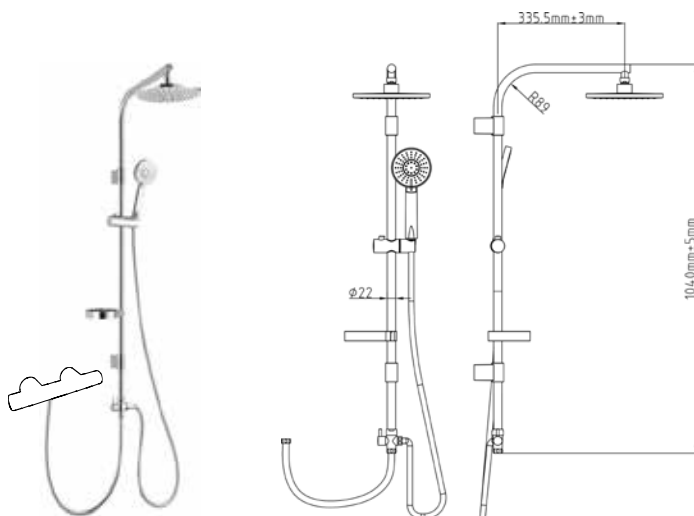
[639975]



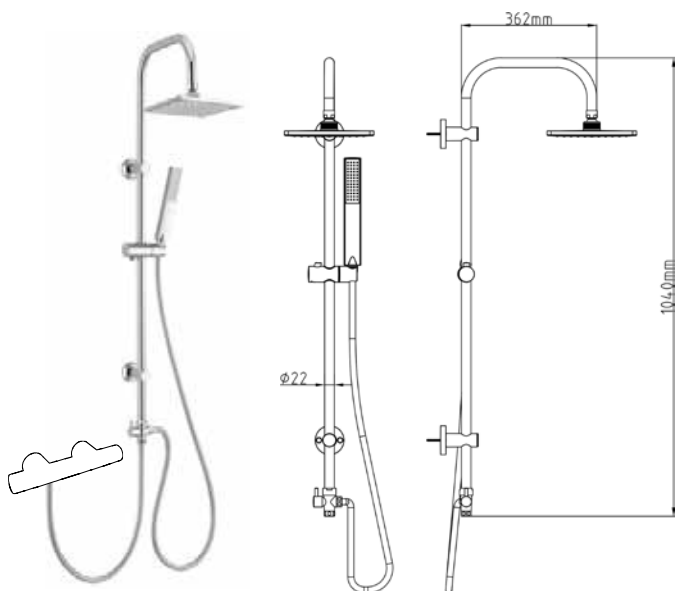
|226571|



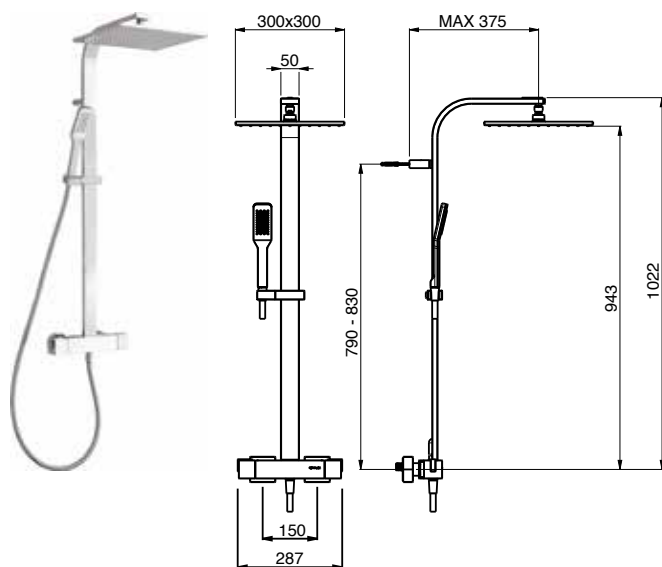
|561785|



|561783|



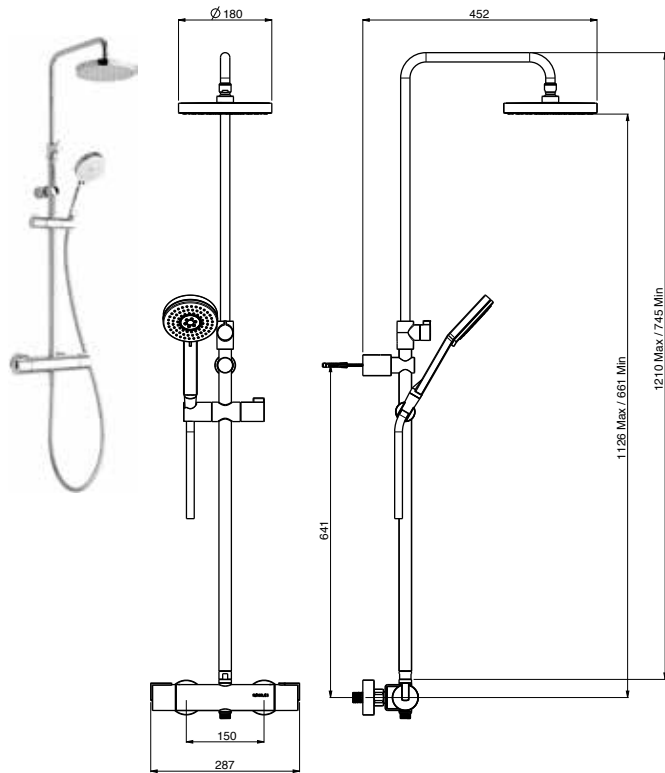
|364489|



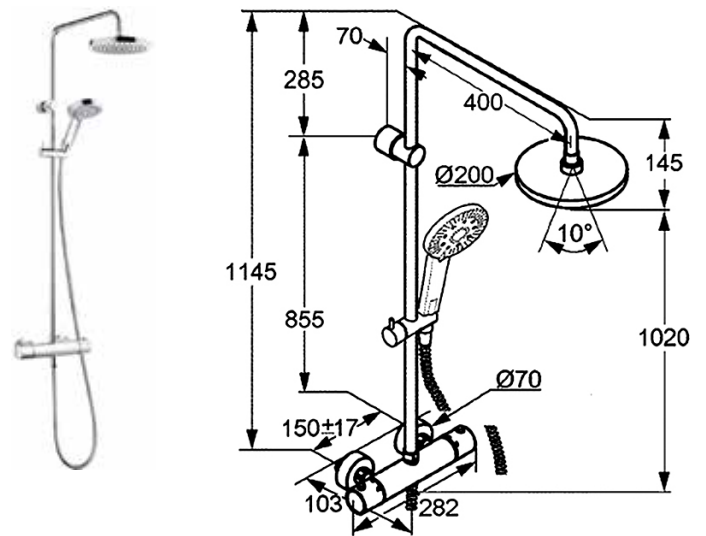
SPRCHOVÉ SLOUPY



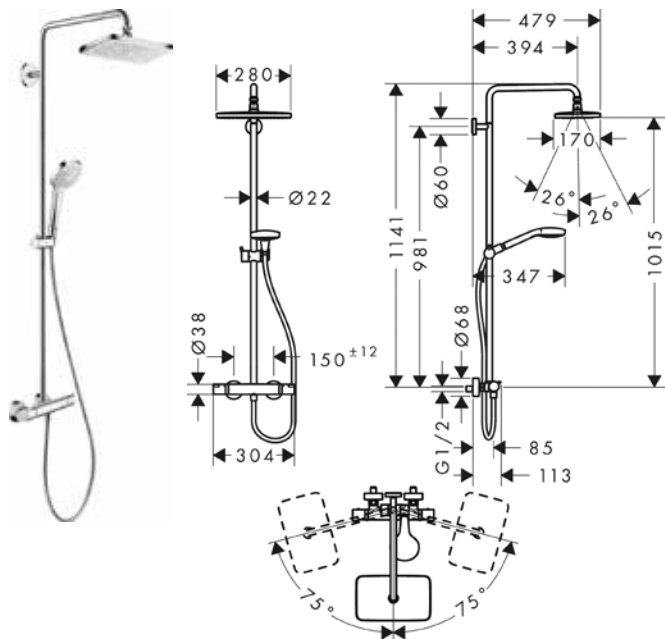
|415487|



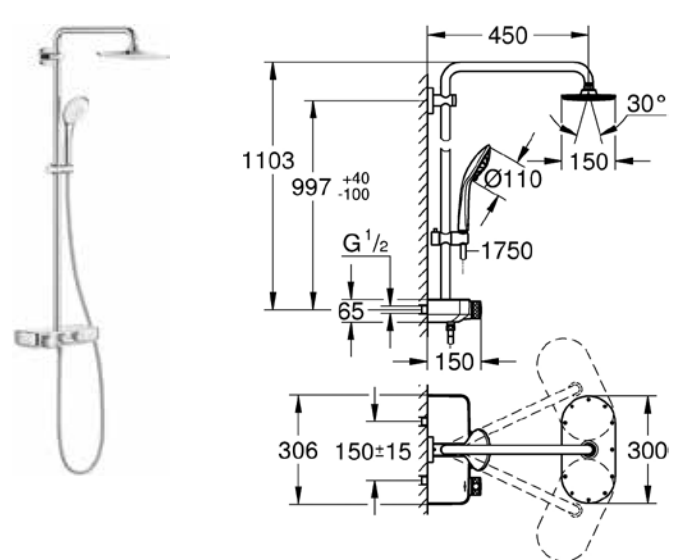
|236424|



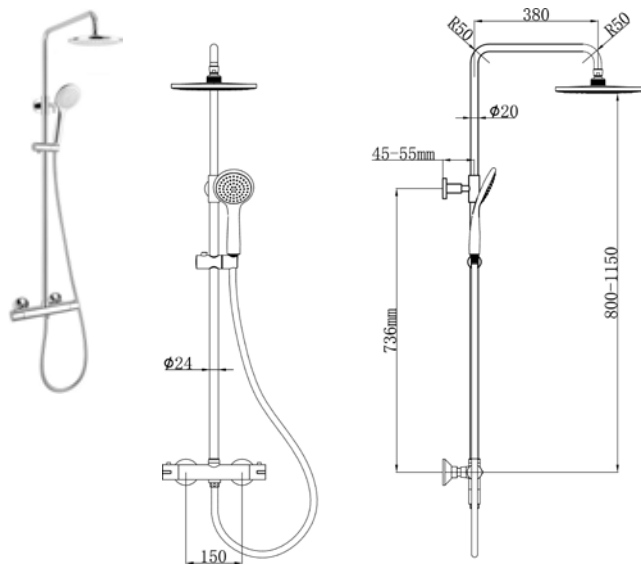
|639976|



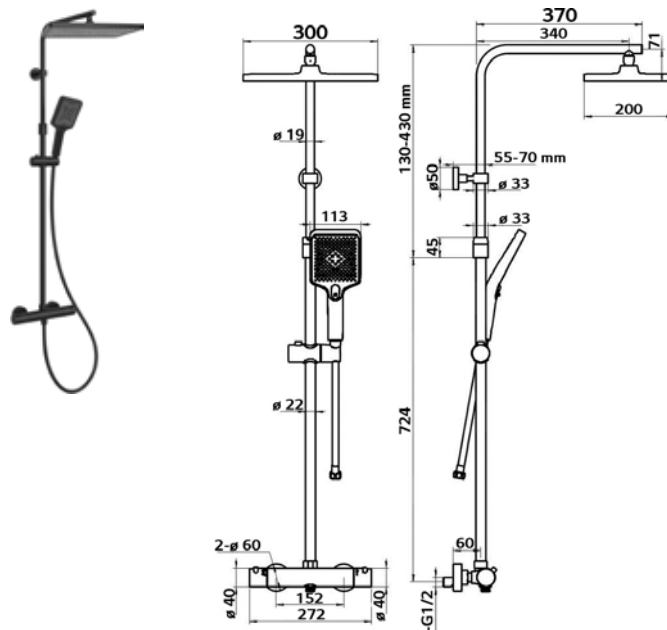
|639844|



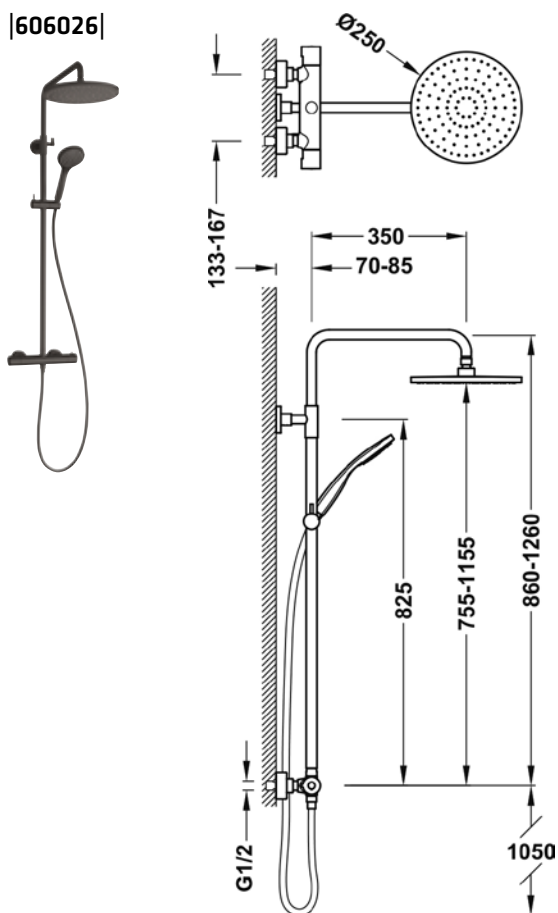
[573014]



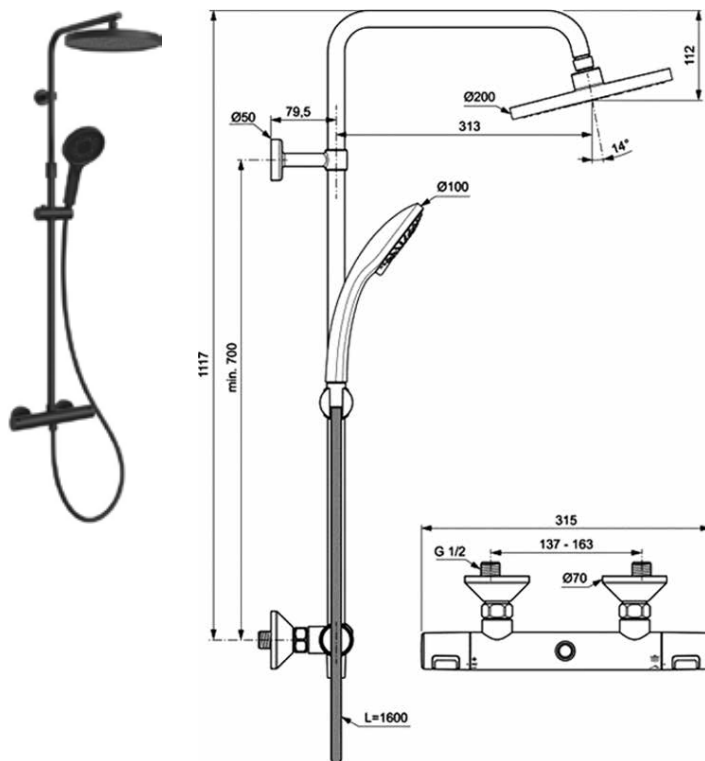
[574300]



[606026]



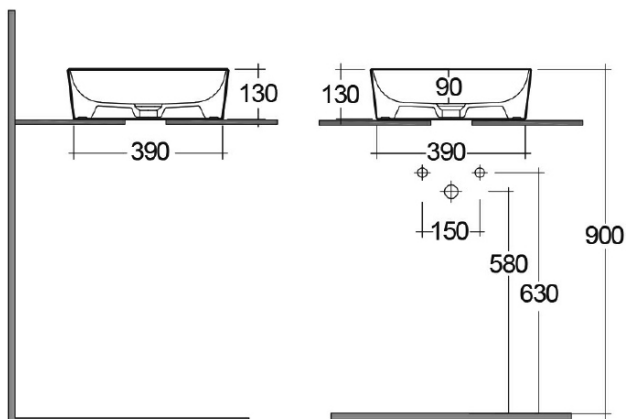
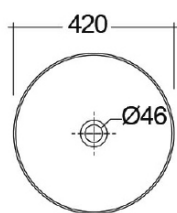
[639935]



KERAMIKA

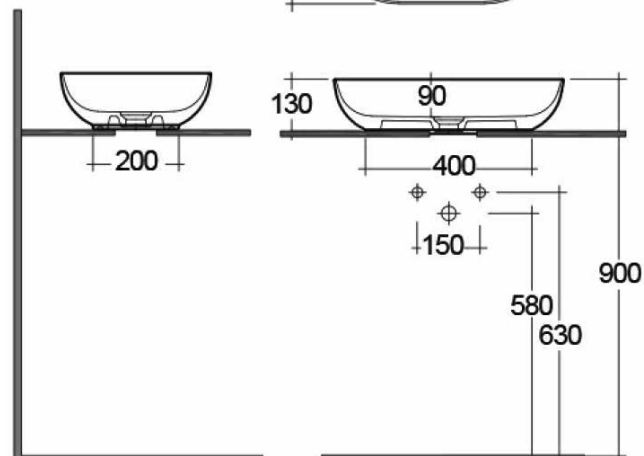
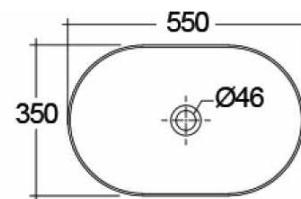
[547667]

Umyvadlo na desku
42 cm



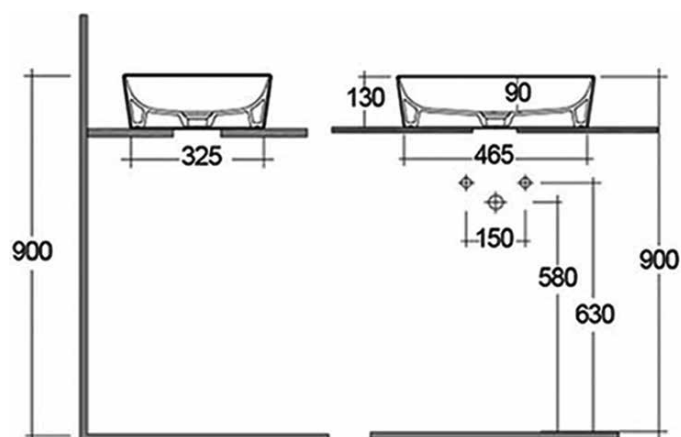
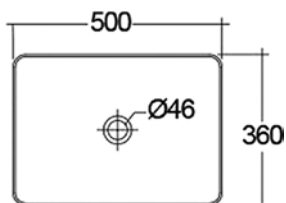
[547669]

Umyvadlo na desku
55 cm



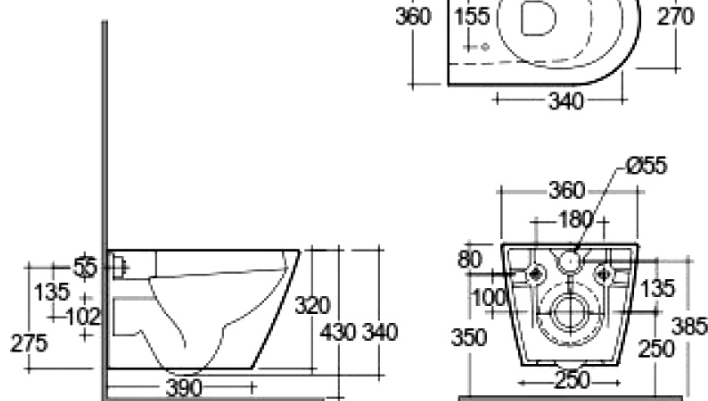
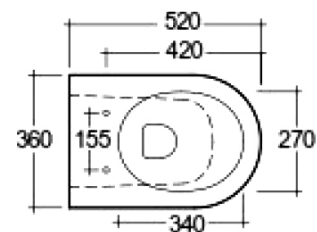
[547668]

Umyvadlo na desku
50 cm



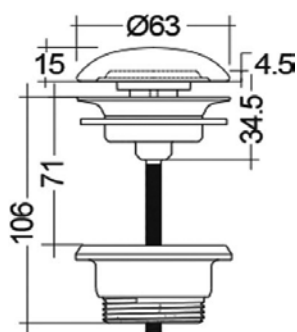
[561199]

Klozet závěsný 52 cm
bez splachovacího kruhu



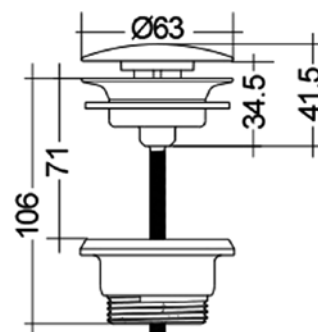
[547684]

Umyvadlová výpust'
click-clack



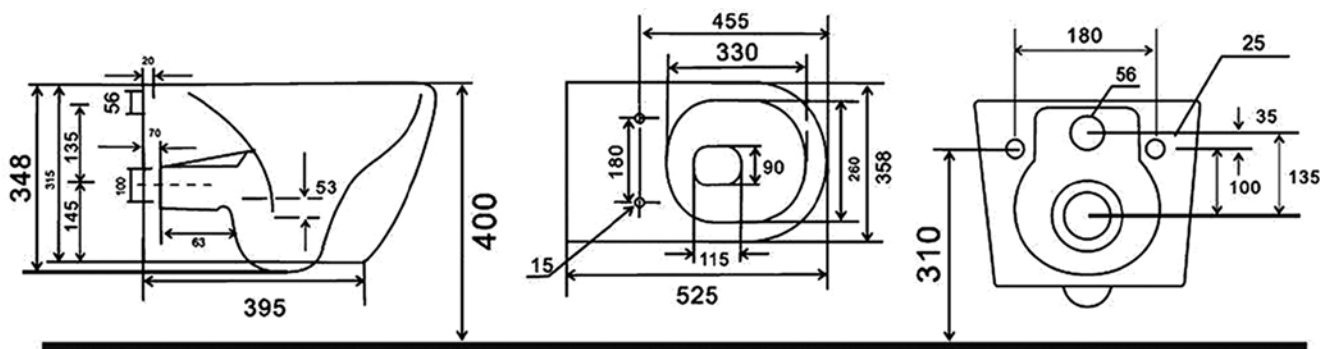
[547689]

Umyvadlová výpust'
vždy otevřená



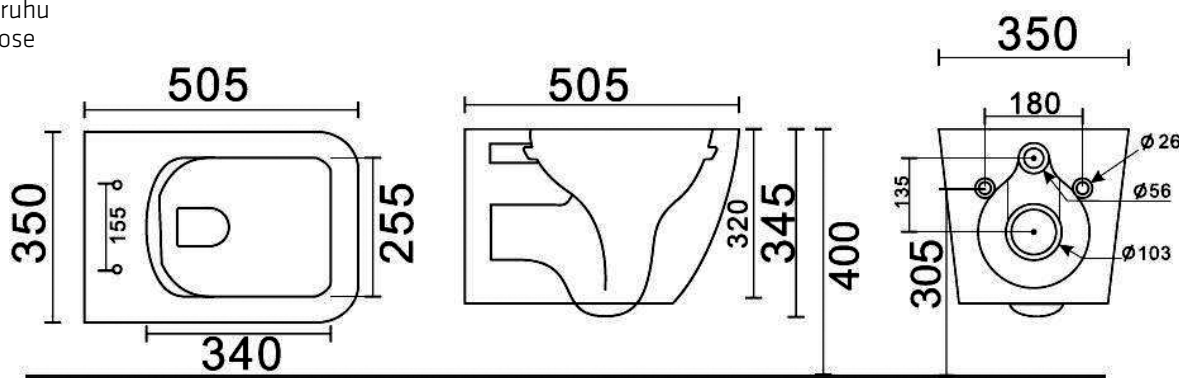
[620764]

Klozet závěsný 52,5 cm
bez splachovacího kruhu
se sedátkem SoftClose



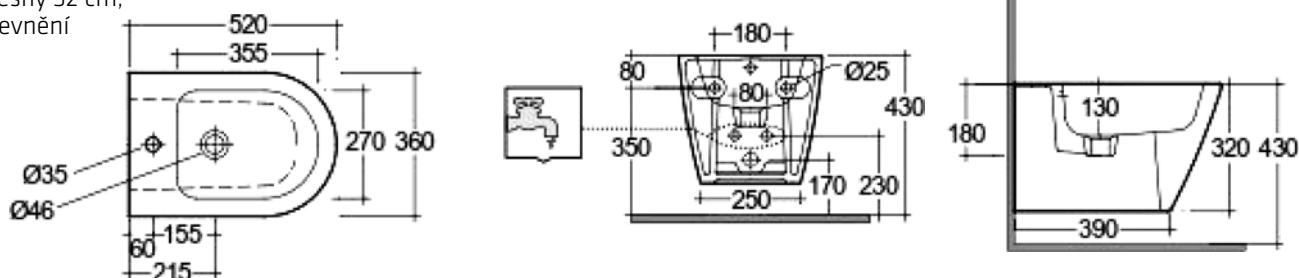
[636601]

Klozet závěsný 50,5 cm
bez splachovacího kruhu
se sedátkem SoftClose



[561201]

Bidet závěsný 52 cm,
skryté upevnění

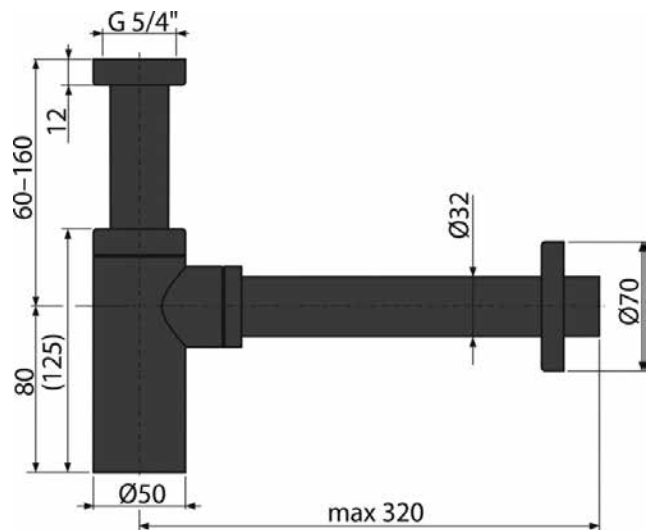


BATERIE

VIGOUR

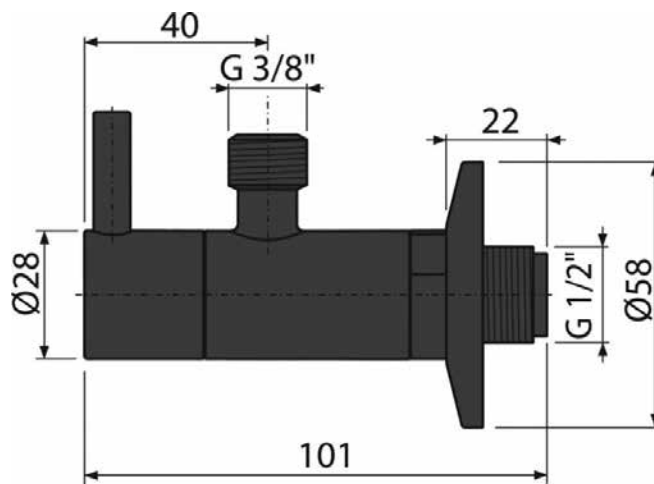
[523228]

Sifon umyvadlový DN32



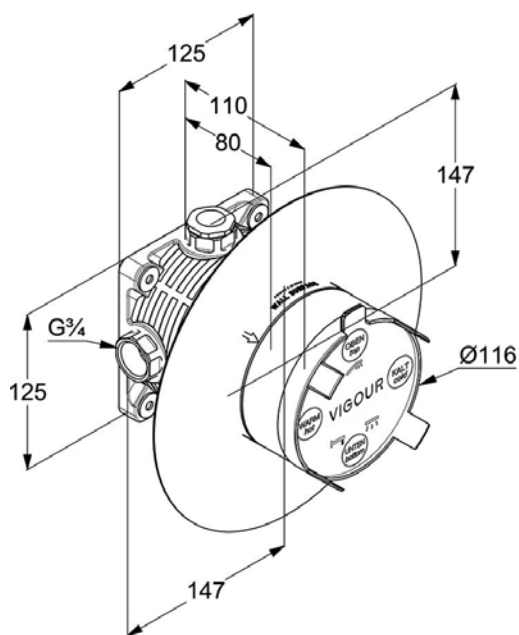
[526182]

Ventil rohový 1/2"x3/8"
kulatý



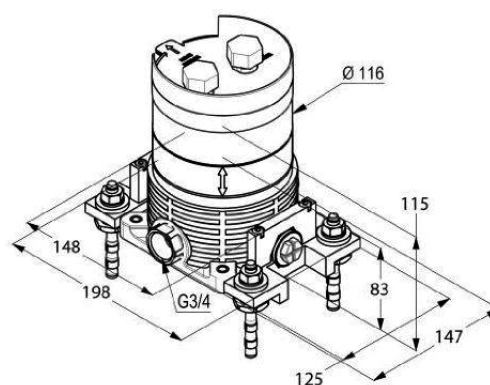
[498020]

Díl spodní univerzální pro
podomítkové baterie VIGOUR
[569076]



[341892]

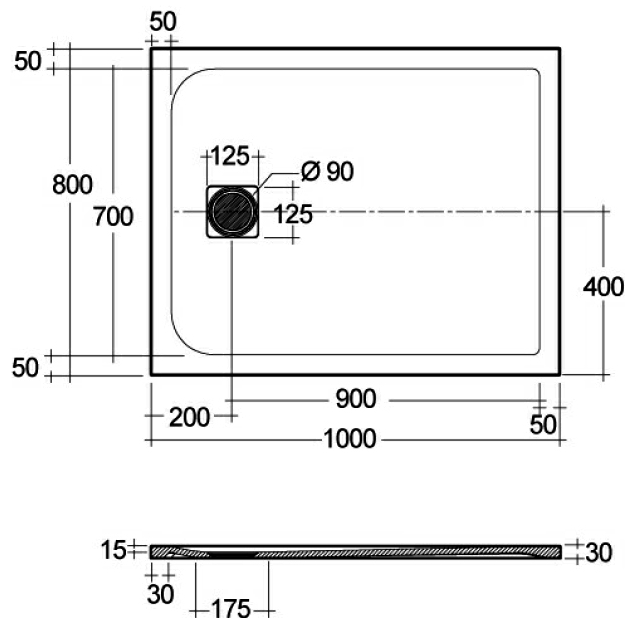
Těleso pro vanovou
stojánkovou baterii
[569074]



SPRCHOVÉ VANIČKY

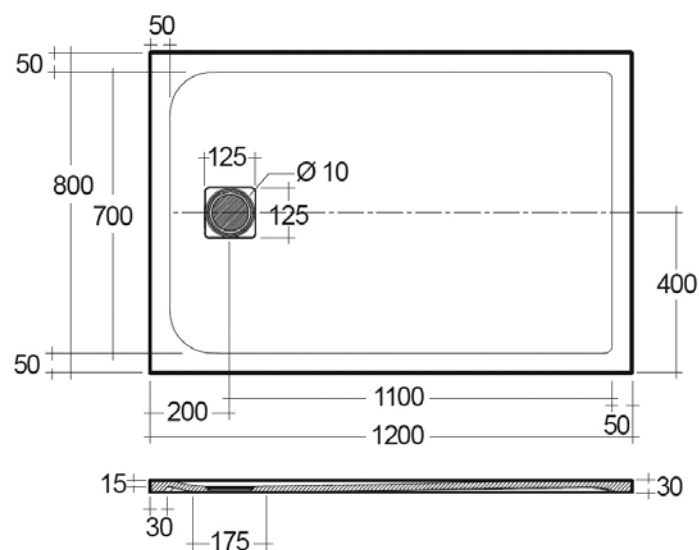
[555001]

obdélníková 80 × 100 cm
 včetně krycí mřížky



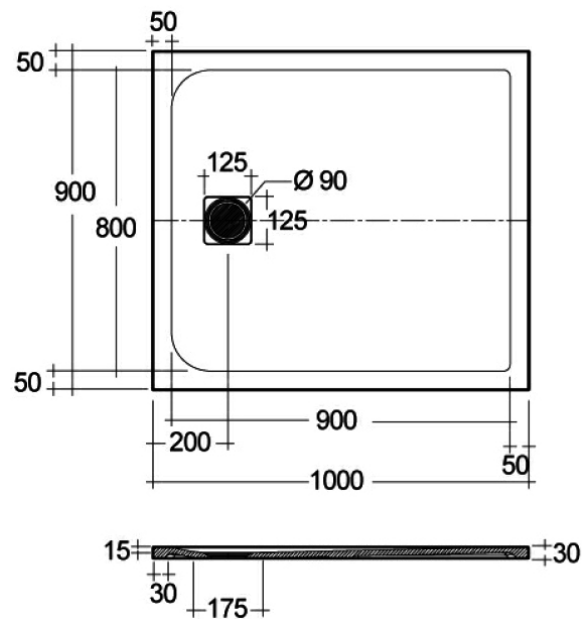
[555002]

obdélníková 80 × 120 cm
 včetně krycí mřížky



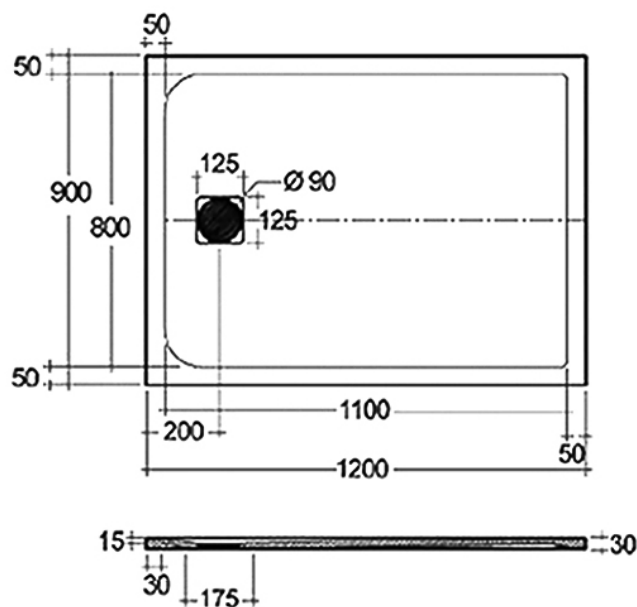
[555005]

obdélníková 90 × 100 cm
 včetně krycí mřížky



[555006]

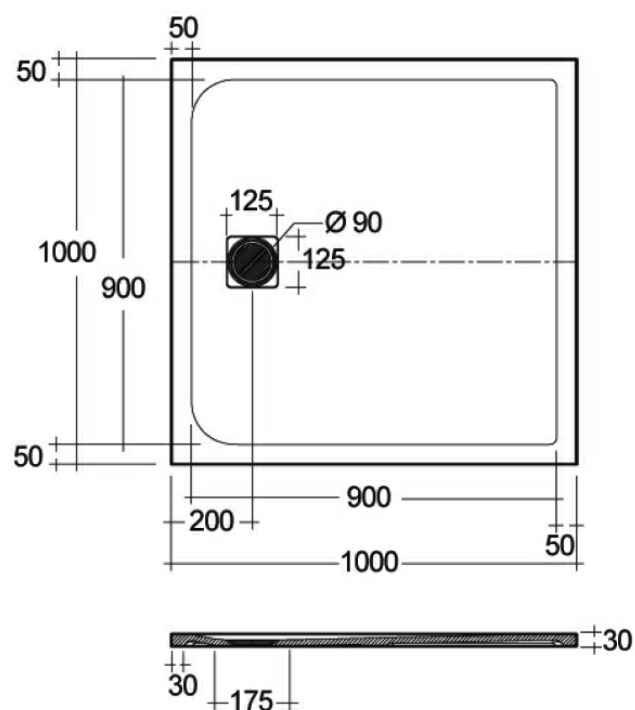
obdélníková 90 × 120 cm
 včetně krycí mřížky



SPRCHOVÉ VANIČKY

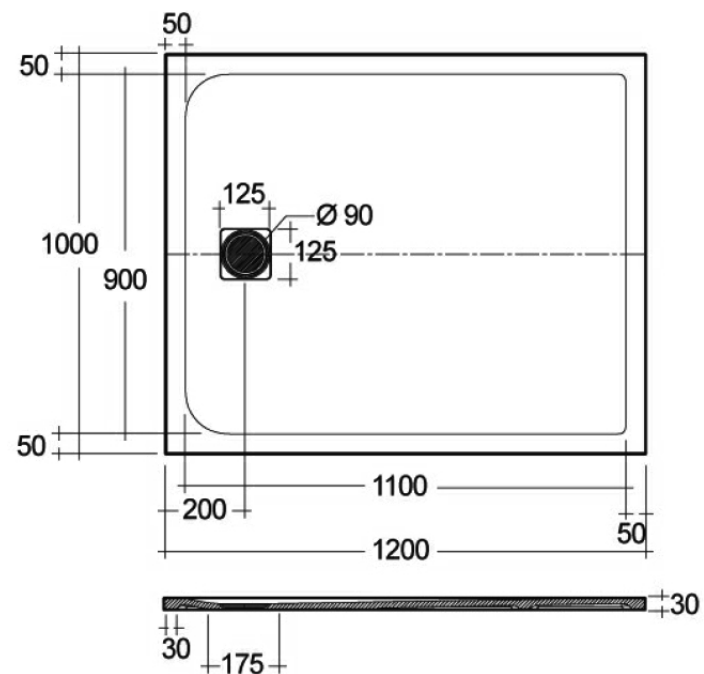
[555016]

čtvercová 100 × 100 cm
včetně krycí mřížky



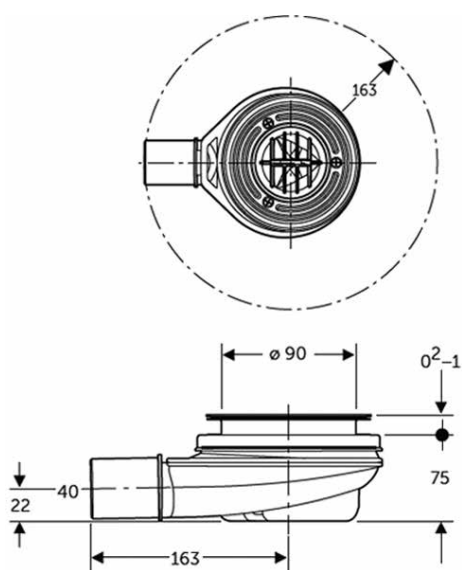
[555009]

obdélníková 100 × 120 cm
včetně krycí mřížky



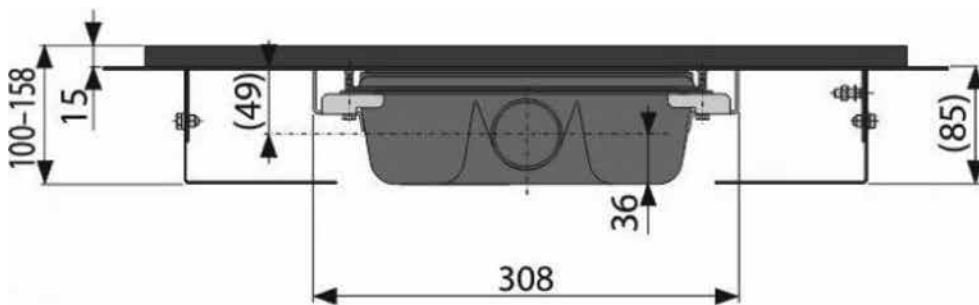
[550282]

Sifon pro vaničky



|522466|

Žlab podlahový, délka 75 cm
s okrajem pro perforovaný rošt

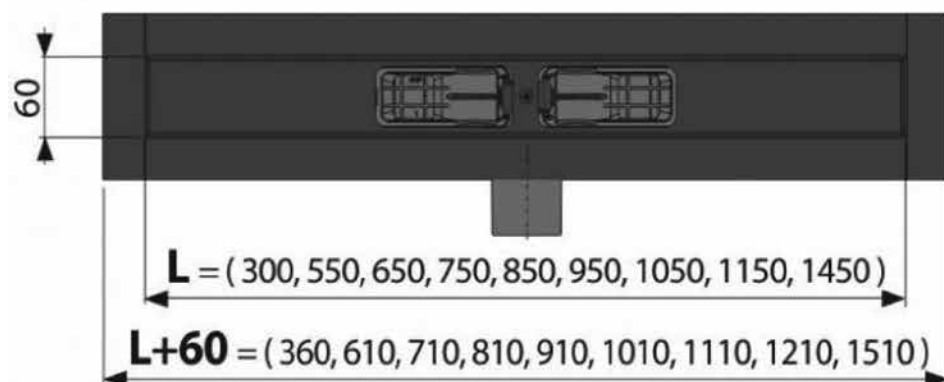


|525873|

Žlab podlahový, délka 85 cm
s okrajem pro perforovaný rošt

|546929|

Žlab podlahový, délka 105 cm
s okrajem pro perforovaný rošt



|522467|

Rošt odtokový, délka 75 cm
pro liniový podlahový žlab

|525874|

Rošt odtokový, délka 85 cm
pro liniový podlahový žlab

|546925|

Rošt odtokový, délka 105 cm
pro liniový podlahový žlab

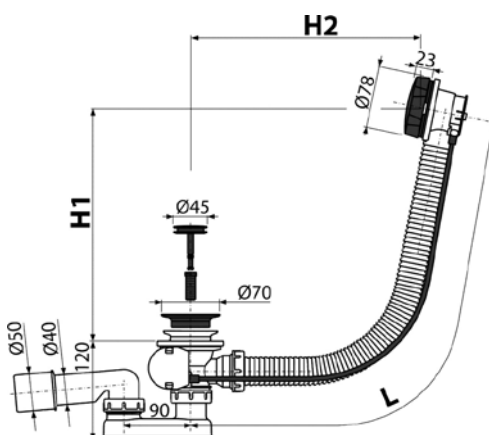
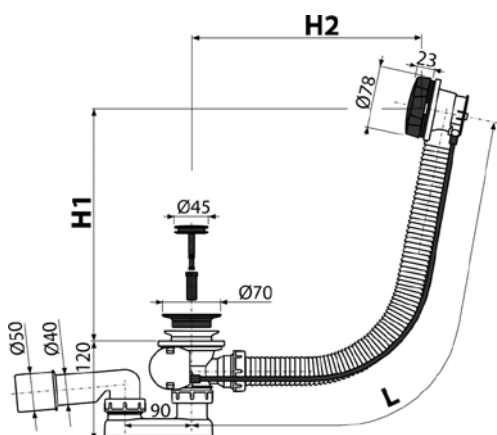


|536857|

Sifon vanový automat komplet,
délka 57 cm

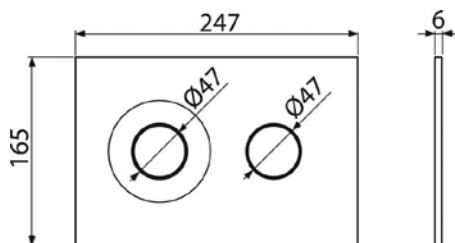
|531694|

Sifon vanový automat komplet,
délka 80 cm

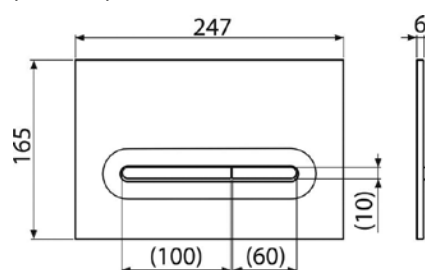


OVLÁDACÍ TLAČÍTKA

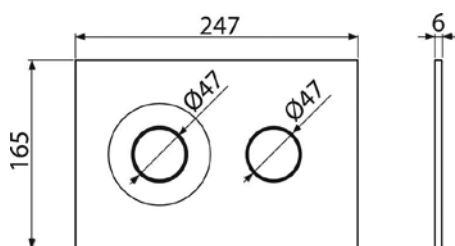
[644824]



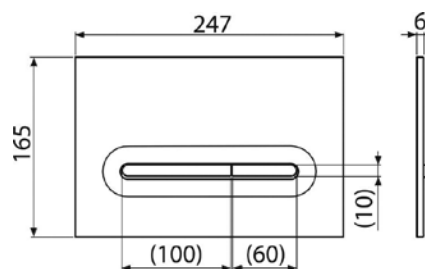
[644819]



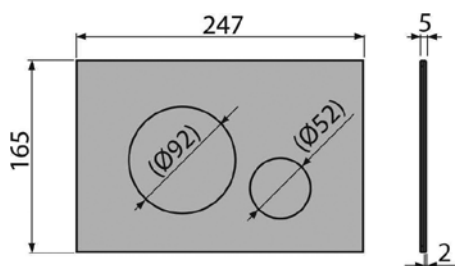
[644826]



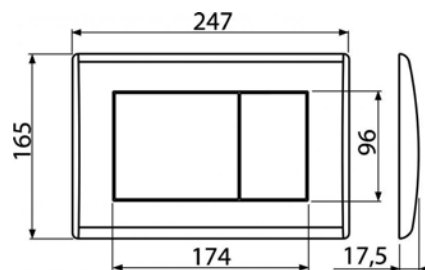
[644823]



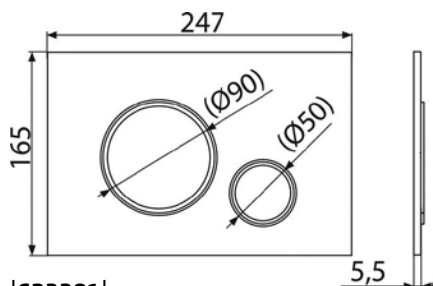
[607924]



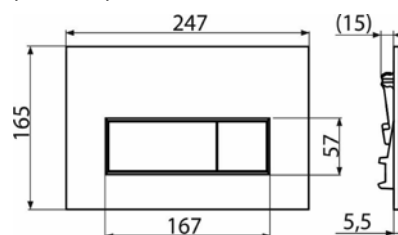
[536574]



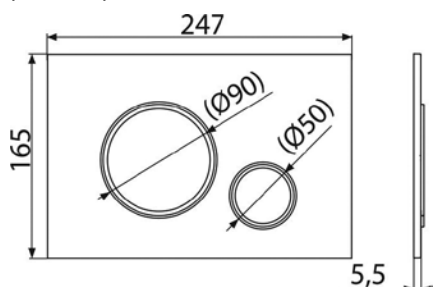
[572507]



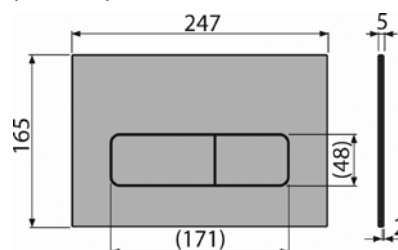
[531699]



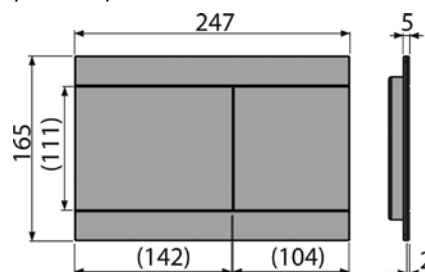
[623301]



[623300]



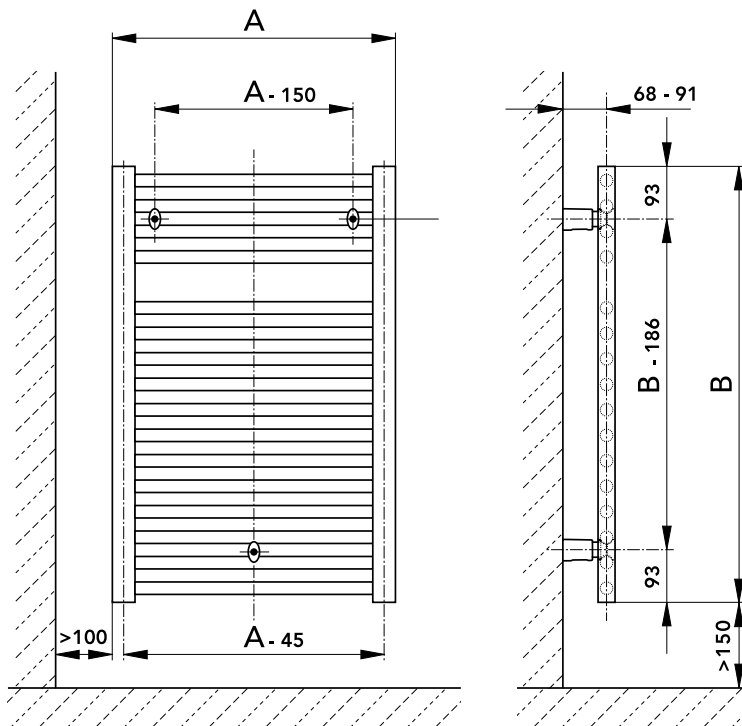
[607947]



COSMO CLASSIC CHROM rovný

Obj. číslo	A	B
203794	600	1150
201666	600	1450
376065	600	1750

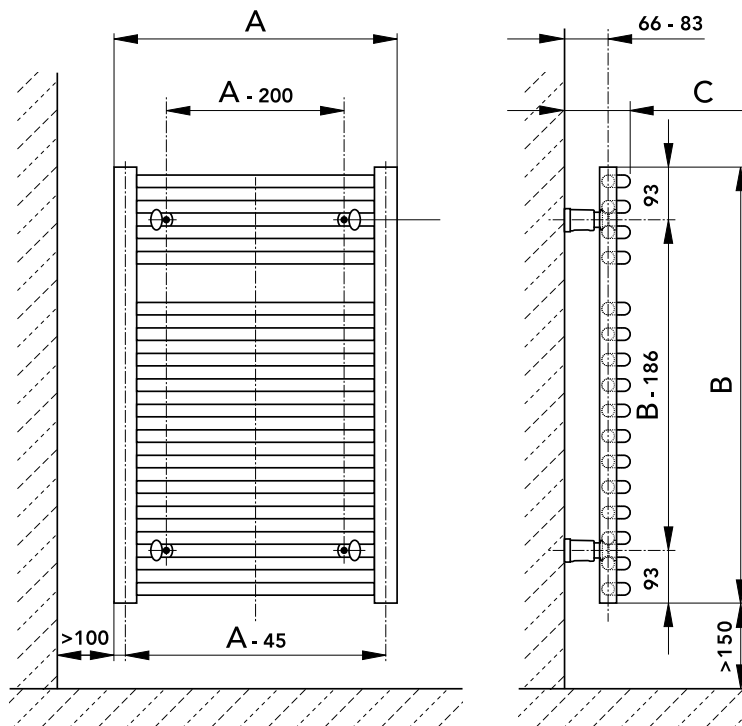
Uvedené rozměry jsou v mm.



COSMO CLASSIC CHROM RADIUS prohnutý

Obj. číslo	A	B	C
380362	600	1150	109 - 132
380367	600	1450	109 - 132
380371	600	1750	109 - 132

Uvedené rozměry jsou v mm.



SORANO

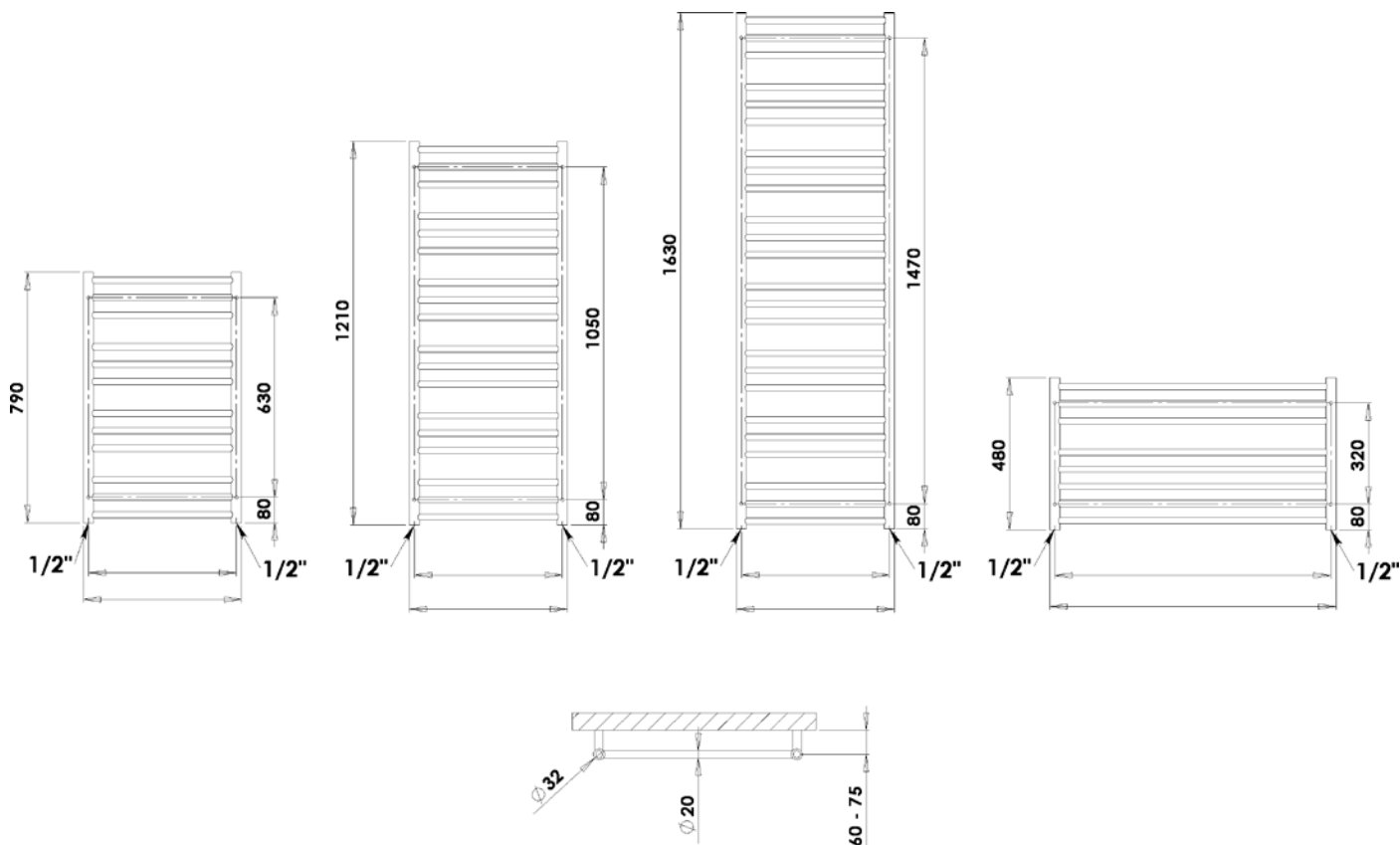


Číslo karty	Rozměr v x š (mm)	Rozteč (mm)	Váha (kg)	Objem (l)	Výkon 75/65	Max doporučený výkon el. topné tyče
171054	1210 × 500	468	9,1	3,4	374	300
152277	1210 × 600	568	10,5	3,8	470	300
195627	1630 × 500	468	10,9	4,4	498	400
194856	1630 × 600	568	12,5	5,0	626	400

SORANO



Číslo karty	Rozměr v x š (mm)	Rozteč (mm)	Váha (kg)	Objem (l)	Výkon 75/65	Max doporučený výkon el. topné tyče
139577	1210 × 500	468	9,1	3,4	374	300
137288	1210 × 600	568	10,5	3,8	470	300
189260	1630 × 500	468	10,9	4,4	498	400
191606	1630 × 600	568	12,5	5,0	626	400



U provedení chrom je tepelný výkon pouze o 20% nižší.

AVENTO

AVENTO bílá lesk RAL9003
Výrobky na objednávku

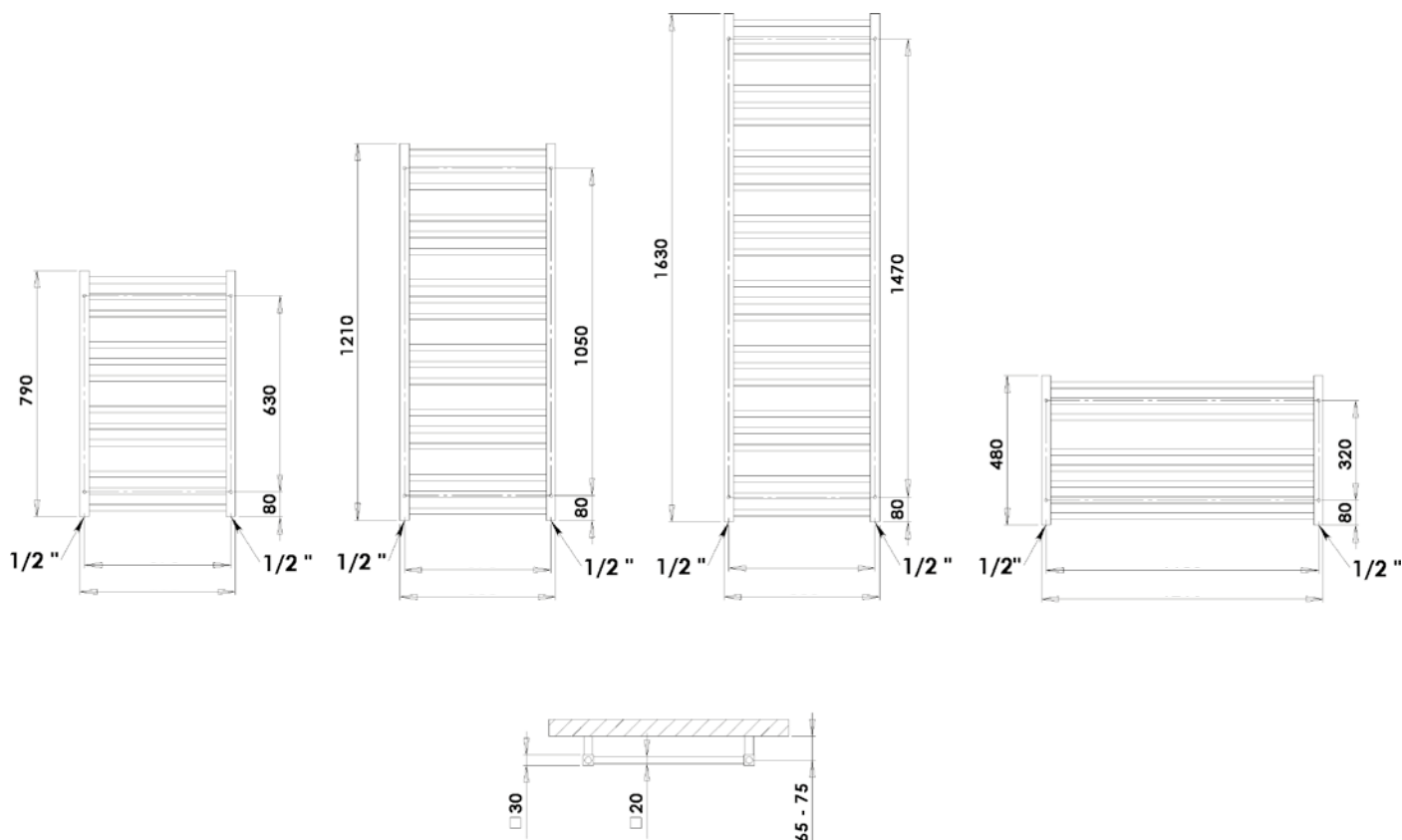


Číslo karty	Rozměr v × š (mm)	Rozteč (mm)	Váha (kg)	Objem (l)	Výkon 75/65	Max doporučený výkon el. topné tyče
221521	1 210 × 500	470	11,1	4,0	468	300
192090	1 210 × 600	570	12,9	4,6	588	300
252778	1 630 × 500	470	14,8	5,3	622	400
259388	1 630 × 600	570	17,2	6,2	783	500

AVENTO chrom
Výrobky na objednávku



Číslo karty	Rozměr v × š (mm)	Rozteč (mm)	Váha (kg)	Objem (l)	Výkon 75/65	Max doporučený výkon el. topné tyče
191012	1 210 × 500	470	11,1	4,0	468	300
190363	1 210 × 600	570	12,9	4,6	588	300
253592	1 630 × 500	470	14,8	5,3	622	400
238746	1 630 × 600	570	17,2	6,2	783	500



U provedení chrom je tepelný výkon pouze o 20% nižší.

THEIA

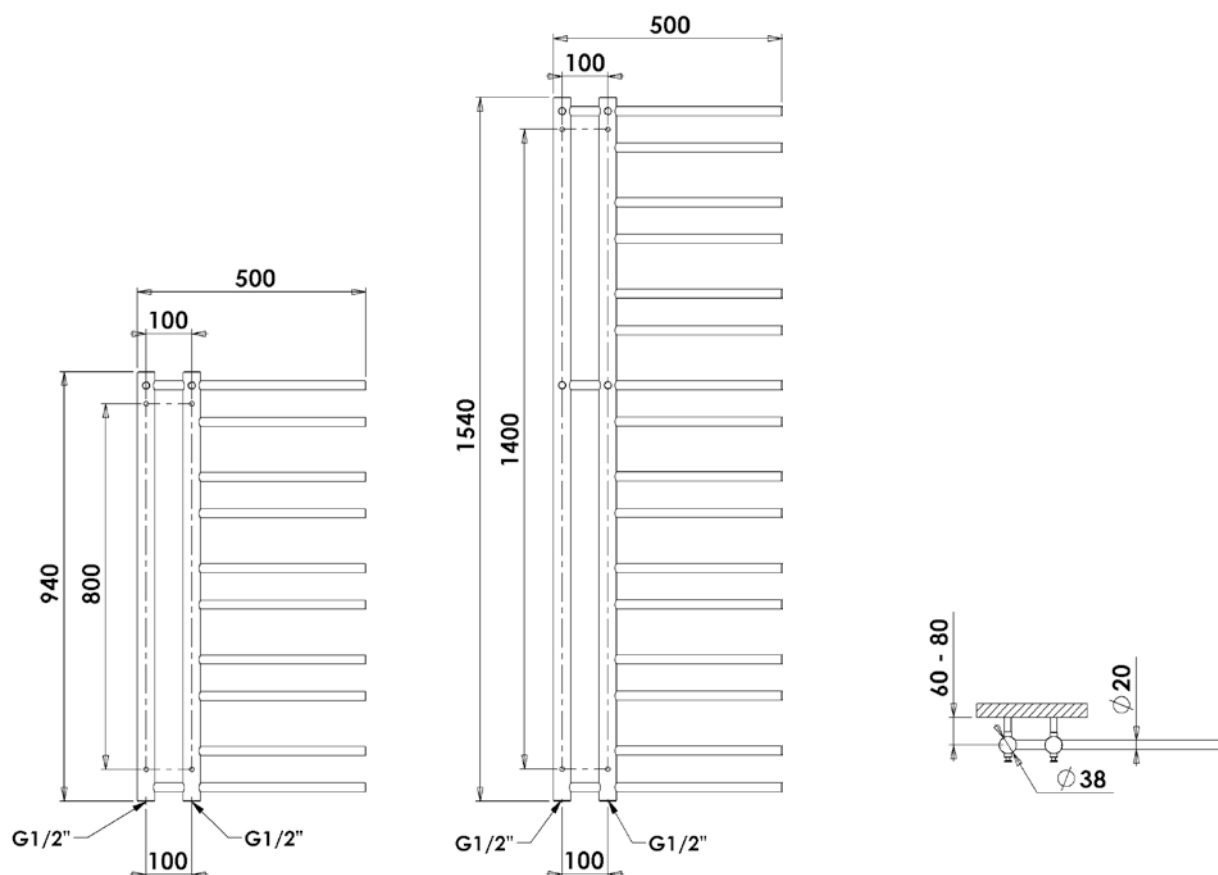


Číslo karty	Rozměr v × š (mm)	Rozteč (mm)	Váha (kg)	Objem (l)	Výkon 75/65	Max doporučený výkon el. topné tyče
 469225 	1540 × 500	100	8,5	4,2	352	300
 479295 	1540 × 500	100	8,5	4,2	352	300

THEIA



Číslo karty	Rozměr v × š (mm)	Rozteč (mm)	Váha (kg)	Objem (l)	Výkon 75/65	Max doporučený výkon el. topné tyče
 461401 	1540 × 500	100	8,5	4,2	352	300
 460703 	1540 × 500	100	8,5	4,2	352	300



U provedení chrom je tepelný výkon pouze o 20% nižší.

ROSENDAL

ROSENDAL bílá lesk RAL 9003

Výrobky na objednávku

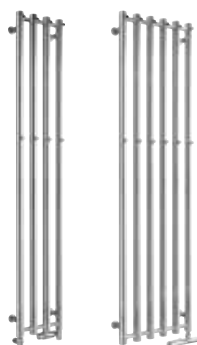


šíře 266 mm šíře 420 mm

Číslo karty	Rozměr v × š (mm)	Rozteč (mm)	Váha (kg)	Objem (l)	Výkon 75/65	Max doporučený výkon el. topné tyče
 264418 	1 500 × 115	76	4,3	3,15	175	100
 203816 	950 × 266	228	5,6	4,2	248	200
 207193 	1 500 × 266	228	8,6	6,3	350	300
 2006381 	950 × 420	380	8,25	6,3	372	300
 234723 	1 500 × 420	380	12,9	9,45	525	400

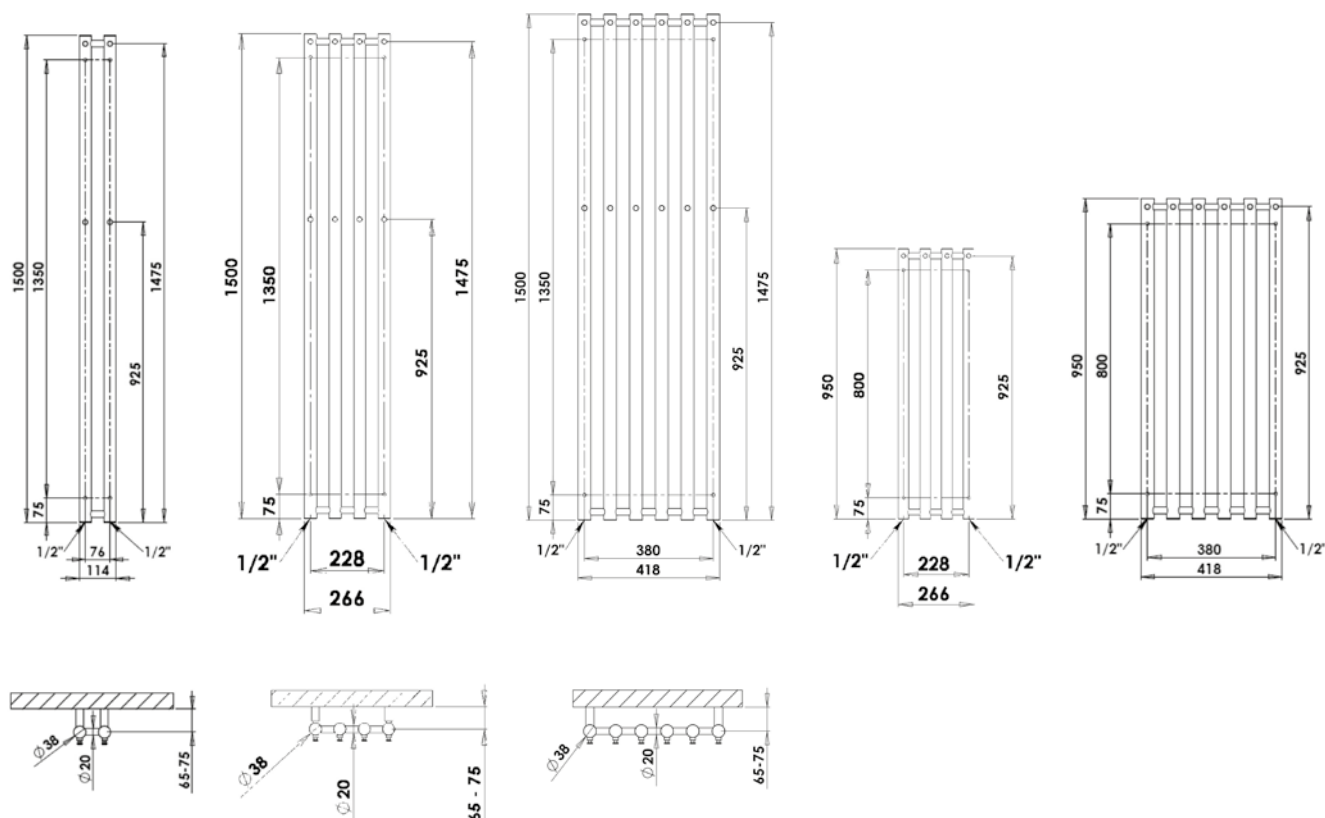
ROSENDAL chrom

Výrobky na objednávku



šíře 266 mm šíře 420 mm

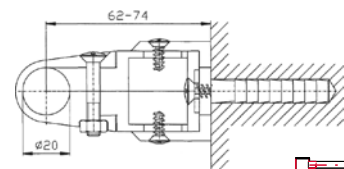
Číslo karty	Rozměr v × š (mm)	Rozteč (mm)	Váha (kg)	Objem (l)	Výkon 75/65	Max doporučený výkon el. topné tyče
 228523 	1 500 × 115	76	4,3	3,15	175	100
 190645 	950 × 266	228	5,6	4,2	248	200
 190605 	1 500 × 266	228	8,6	6,3	350	300
 240643 	950 × 420	380	8,25	6,3	372	300
 232693 	1 500 × 420	380	12,9	9,45	525	400



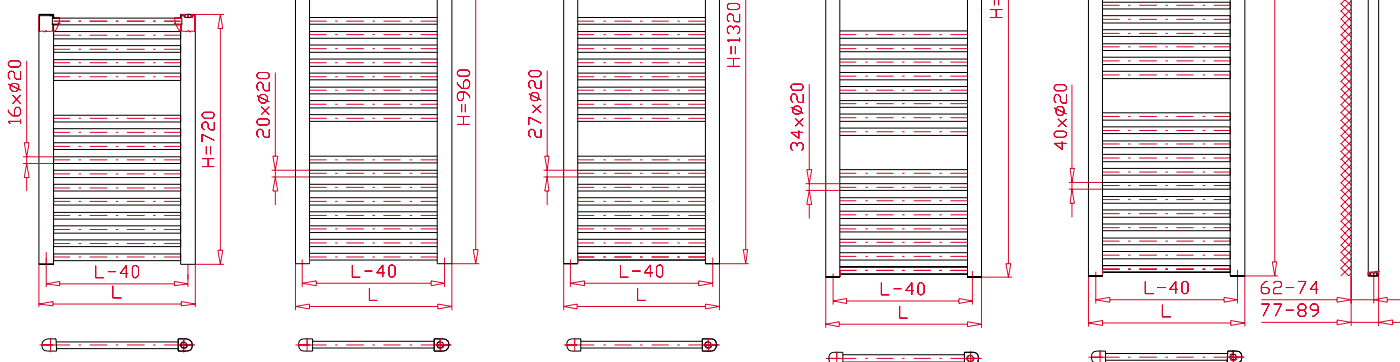
U provedení chrom je tepelný výkon pouze o 20% nižší.

TRINNITY KD22, rovný

Použitý materiál:
svíslé profily jekl D 35 × 41
vodorovné trubky průměr 22



plastový držák



Typ / Type	Výška H [mm]	Šířka W [mm]	Připojovací rozteč [mm]	t1/t2 [°C]	Q[W] tj [20 °C]	Teplotní exponent n [-]	Vodní objem [l]	Doporučený výkon pro kombinované vytápění [W]	Doporučený výkon pro samostatné elektrické vytápění [W]
KD 450 / 720	720	450	408	90/70	450	12.347	3,6	200	300
				75/65	360				
				55/45	191				
KD 600 / 720	720	600	558	90/70	604	12.507	4,35	300	300
				75/65	481				
				55/45	254				
KD 750 / 720	720	750	708	90/70	759	12.666	5,1	300	300
				75/65	602				
				55/45	315				
KD 450 / 960	960	450	408	90/70	562	12.564	4,53	300	300
				75/65	447				
				55/45	235				
KD 600 / 960	960	600	558	90/70	752	12.607	5,51	300	400
				75/65	597				
				55/45	314				
KD 750 / 960	960	750	708	90/70	943	12.651	6,49	400	500
				75/65	749				
				55/45	392				
KD 450 / 1320	1320	450	408	90/70	752	12.908	6	400	500
				75/65	594				
				55/45	307				
KD 600 / 1320	1320	600	558	90/70	1003	12.767	7,35	500	600
				75/65	795				
				55/45	414				
KD 750 / 1320	1320	750	708	90/70	1253	12.626	8,7	600	700
				75/65	996				
				55/45	522				
KD 450 / 1680	1680	450	408	90/70	956	12.781	7,6	500	600
				75/65	757				
				55/45	394				
KD 600 / 1680	1680	600	558	90/70	1277	1.273	9,3	600	800
				75/65	1013				
				55/45	528				
KD 750 / 1680	1680	750	708	90/70	1599	12.678	11	700	900
				75/65	1269				
				55/45	664				
KD 450 / 1840	1840	450	408	90/70	1090	13.063	8,7	500	700
				75/65	859				
				55/45	441				
KD 600 / 1840	1840	600	558	90/70	1452	12.853	10,7	700	900
				75/65	1148				
				55/45	596				
KD 750 / 1840	1840	750	708	90/70	1812	12.643	12,7	900	1000
				75/65	1439				
				55/45	754				

Materiál	Ocelové vertikální tyče v profilu D 30 × 40 mm s horizontálními trubkami 20 mm
Výška H	720, 960, 1320, 1680, 1840 mm
Šířka W	450, 600, 750 mm
Připojovací rozteč	40 mm
Připojovací závit	3 x G 1/2 vnitřní
Pracovní přetlak	1,0 MPa
Zkušební přetlak	1,5 MPa
Nejvyšší přípustná provozní teplota	110 °C
Příkon	300 - 1000 W

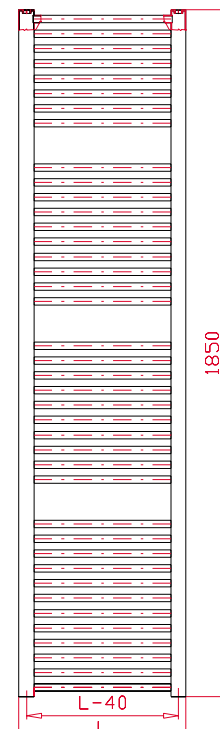
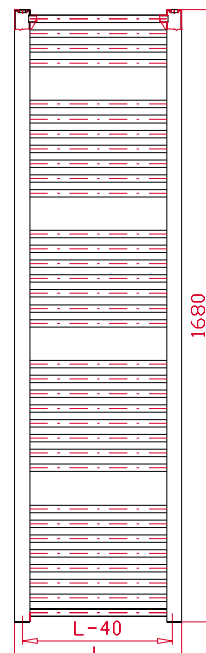
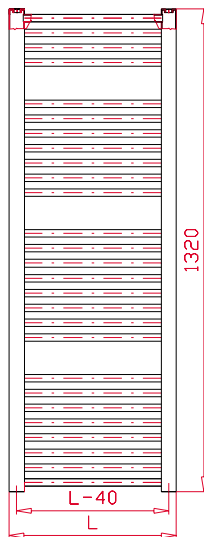
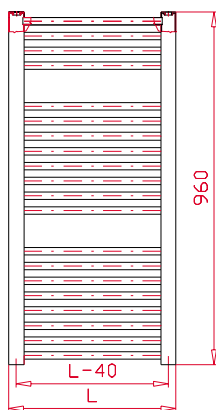
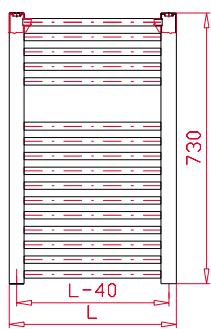
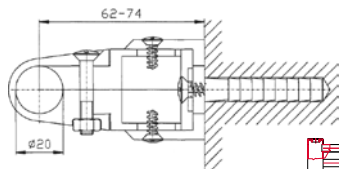
TRINNITY KD22, KDO22

TRINNITY KDO22, prohnutý

Použitý materiál:

svislé profily jekl D 35 × 41

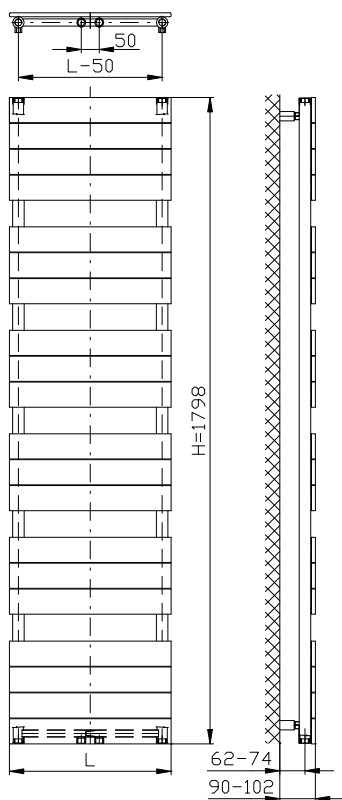
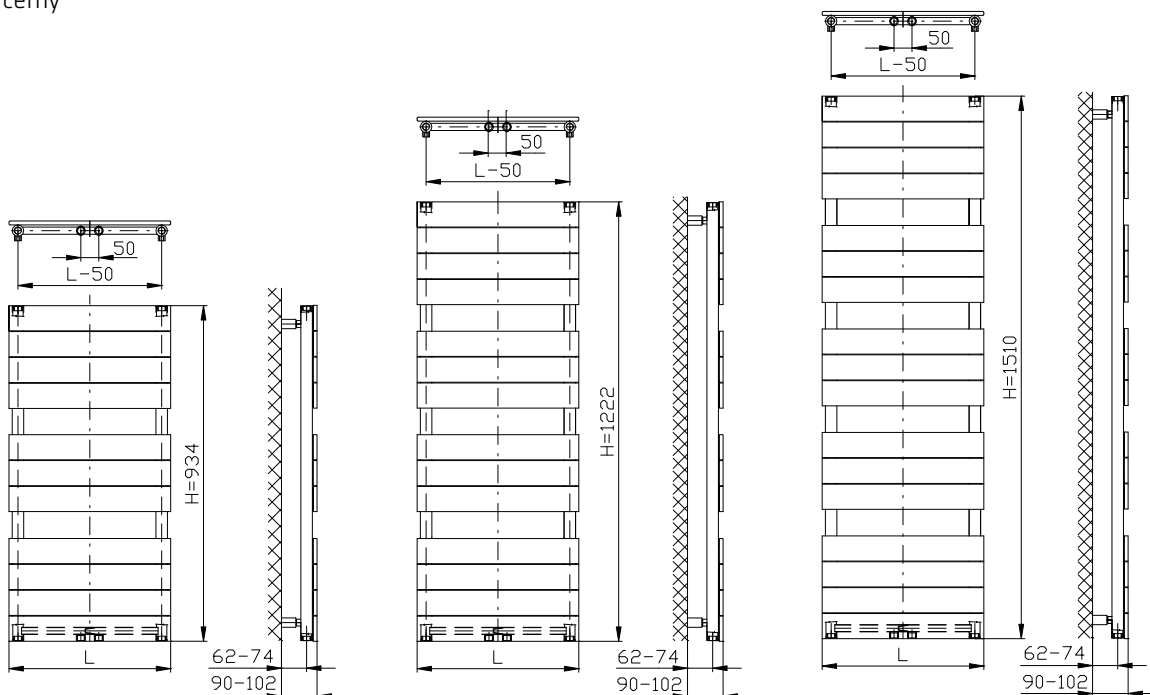
vodorovné trubky průměr 22



Typ	Výška H [mm]	Šířka W [mm]	Připojovací rozteč [mm]	t1/t2 [°C]	Q[W] tj [20 °C]	Teplotní exponent n	Vodní objem [l]	Doporučený výkon pro kombinované vytápění [W]	Doporučený výkon pro samostatné elektrické vytápění [W]
KDO 450 / 720	720	450	408	90/70	450	12 347	3,6	200	300
				75/65	360				
				55/45	191				
				90/70	604				
KDO 600 / 720	720	600	558	75/65	481	12 507	4,35	300	300
				55/45	254				
				90/70	759				
KDO 750 / 720	720	750	708	75/65	602	12 666	5,1	300	300
				55/45	315				
				90/70	562				
KDO 450 / 960	960	450	408	75/65	447	12 564	4,53	300	300
				55/45	235				
				90/70	752				
				75/65	597				
KDO 600 / 960	960	600	558	55/45	314	12 607	5,51	300	400
				90/70	943				
				75/65	749				
				55/45	392				
KDO 750 / 960	960	750	708	75/65	749	12 651	6,49	400	500
				55/45	392				
				90/70	752				
				75/65	594				
KDO 450 / 1320	1320	450	408	55/45	307	12 908	6	400	500
				90/70	1003				
				75/65	795				
				55/45	414				
KDO 600 / 1320	1320	600	558	90/70	1253	12 767	7,35	500	600
				75/65	996				
				55/45	522				
				90/70	956				
KDO 750 / 1320	1320	750	708	75/65	996	12 626	8,7	600	700
				55/45	522				
				90/70	956				
				75/65	757				
KDO 450 / 1680	1680	450	408	55/45	394	12 781	7,6	500	600
				90/70	1277				
				75/65	1013				
				55/45	528				
KDO 600 / 1680	1680	600	558	90/70	1599	12 73	9,3	600	800
				75/65	1269				
				55/45	664				
				90/70	1090				
KDO 750 / 1680	1680	750	708	75/65	1269	12 678	11	700	900
				55/45	664				
				90/70	1090				
				75/65	859				
KDO 450 / 1840	1840	450	408	55/45	441	13 063	8,7	500	700
				90/70	1452				
				75/65	1148				
				55/45	596				
KDO 600 / 1840	1840	600	558	90/70	1812	12 853	10,7	700	900
				75/65	1439				
				55/45	754				
				90/70	1439				
KDO 750 / 1840	1840	750	708	75/65	1439	12 643	12,7	900	1000
				55/45	754				

Materiál	Ocelové vertikální tyče v profilu D 30 × 40 mm s prohýbí horizontálními trubkami 20 mm
Výška H	720, 960, 1320, 1680, 1840 mm
Šířka W	450, 600, 750 mm
Připojovací rozteč	40 mm
Připojovací závit	4 x G 1/2 vnitřní
Pracovní přetlak	1,0 MPa
Zkušební přetlak	1,5 MPa
Nejvyšší přípustná provozní teplota	110 °C
Příkon	300 – 1000 W

TRINITY FLAT, bílý, černý



Charakteristické údaje

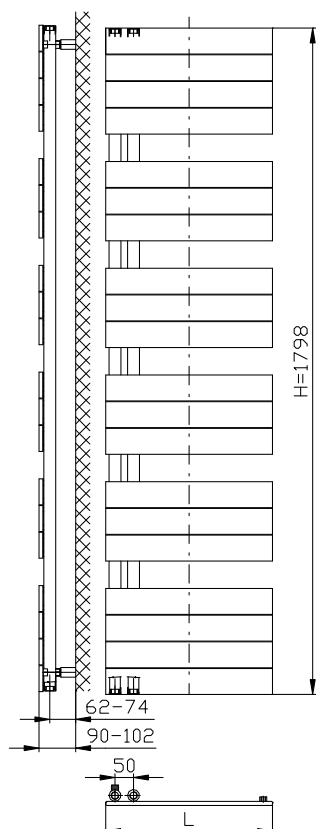
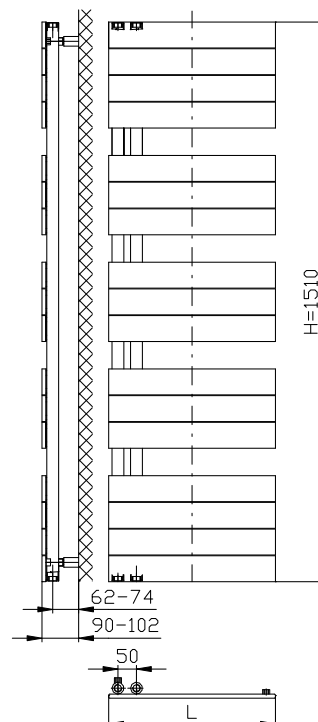
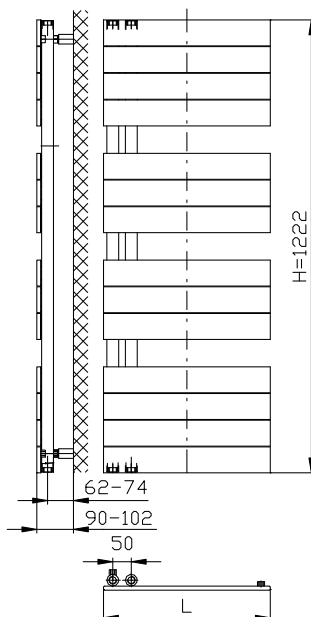
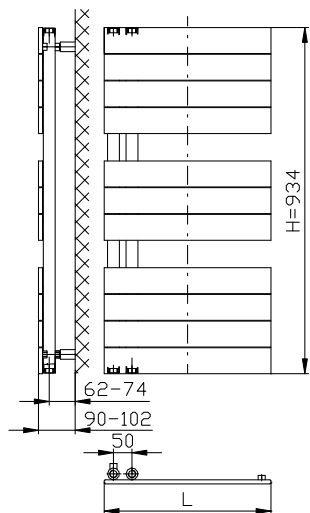
Připojovací závit	6x G 1/2" (vnitřní)
Zkušební přetlak	0,4 Mpa
Pracovní přetlak	0,3 Mpa

Výška H [mm]	Šířka W [mm]	Připojovací rozteč [mm]	t ₁ /t ₂ [°C]	Q(W)/t ₁ [20 °C]	Vodní objem [l]	Doporučený výkon pro elektrické vytápění [W]	
934	450	400	90/70	529	3.9	300	
			75/65	425			
			55/45	231			
	600	550	90/70	668	4.8	300	
			75/65	537			
			55/45	291			
750	700	90/70	800	5.7	400		
		75/65	643				
		55/45	349				
	1222	450	400	90/70	661	5	300
				75/65	529		
				55/45	284		
600		550	90/70	835	6.1	400	
			75/65	669			
			55/45	359			
750	700	90/70	1001	7.2	500		
		75/65	801				
		55/45	430				
	1510	450	400	90/70	805	6.1	400
				75/65	642		
				55/45	340		
600		550	90/70	1016	7.5	500	
			75/65	810			
			55/45	429			
750	700	90/70	1218	8.8	600		
		75/65	971				
		55/45	515				
	1798	450	400	90/70	962	7.2	500
				75/65	764		
				55/45	400		
600		550	90/70	1215	8.8	600	
			75/65	965			
			55/45	505			
750	700	90/70	1456	10.4	700		
		75/65	1156				
		55/45	606				

Tepelný výkon Q(W) pro teplonosnou látku voda dle DIN EN 442. Tepelné výkony platí pro středové připojení

TRINNITY RIDGE

TRINNITY RIDGE, **rovný**, bílý, černá RAL 9005 matná



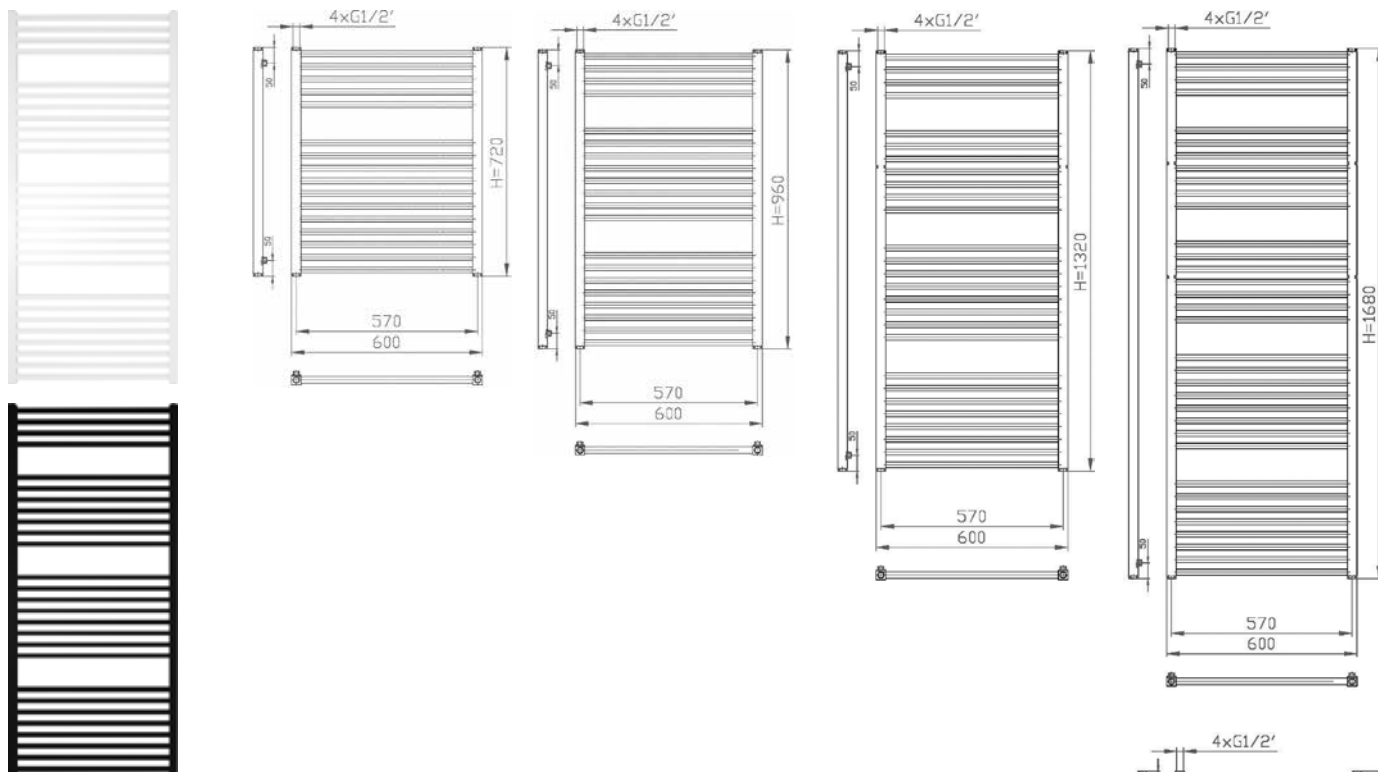
Charakteristické údaje

Připojovací závit	4x G 1/2" (vnitřní)
Zkušební přetlak	0,4 Mpa
Pracovní přetlak	0,3 Mpa

Výška H [mm]	Šířka W [mm]	Připojovací rozteč [mm]	t1/t2 [°C]	Q[W]/h [20 °C]	Vodní objem [l]	Doporučený výkon pro elektrické vytápění [W]
934	450	50	90/70	479	3.9	300
			75/65	381		
			55/45	201		
	600	50	90/70	623	4.8	300
			75/65	496		
			55/45	261		
750	50	90/70	764	5.7	400	
		75/65	608			
		55/45	320			
1222	450	50	90/70	612	5	300
			75/65	486		
			55/45	254		
	600	50	90/70	796	6.1	400
			75/65	632		
			55/45	330		
750	50	90/70	977	7.2	500	
		75/65	775			
		55/45	405			
1510	450	50	90/70	753	6.1	400
			75/65	596		
			55/45	309		
	600	50	90/70	980	7.5	500
			75/65	775		
			55/45	402		
750	50	90/70	1201	8.8	600	
		75/65	951			
		55/45	493			
1798	450	50	90/70	903	7.2	500
			75/65	713		
			55/45	367		
	600	50	90/70	1175	8.8	600
			75/65	927		
			55/45	477		
750	50	90/70	1442	10.4	700	
		75/65	1137			
		55/45	585			

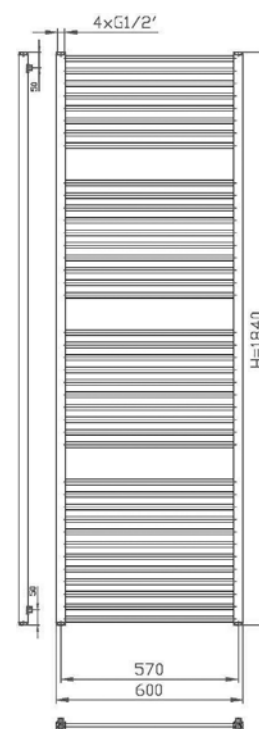
Tepelný výkon Q(W) pro teplotnosnou látku voda dle DIN EN 442. Tepelné výkony platí pro středové připojení

TRINNITY KQ, bílý, černý RAL 9005 matný

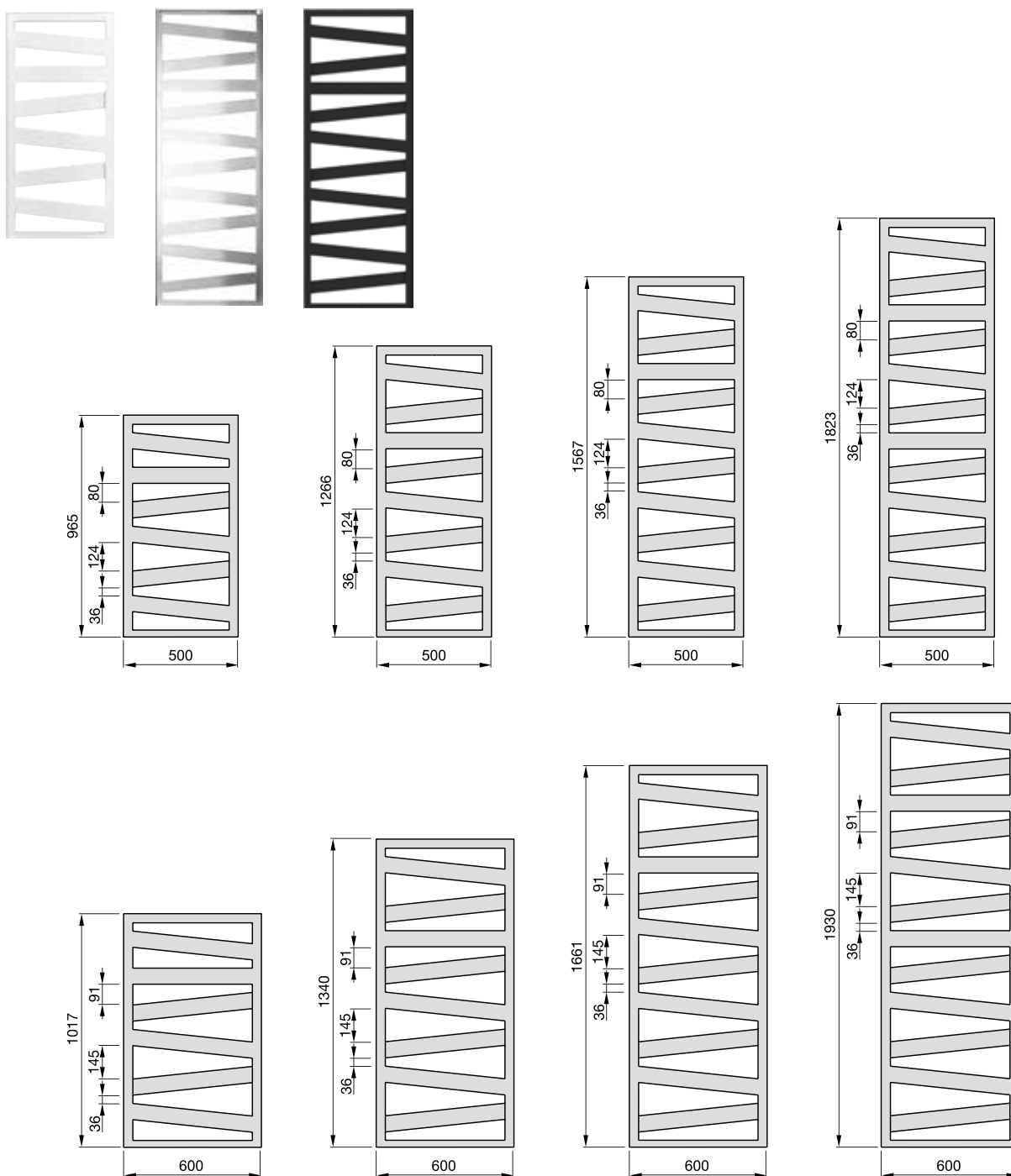


TECHNICKÉ ÚDAJE: TEPELNÝ VÝKON Q [W] PRO TEPLONOSNOU LÁTKU VODA DLE DIN EN 442

Typ	Výška H [mm]	Šířka W [mm]	Připojovací rozteč [mm]	t ₁ /t ₂ [°C]	Q [W] t _j [20 °C]	Teplotní exponent n	Vodní objem [l]	Doporučený výkon pro samostatné elektrické vytápění [W]
KQ 450 / 730	730	450	420	90/70	396	kM = 2,3673	3,5	300
KQ 600 / 730	730	600	570	90/70	536	kM = 3,2059	4,3	300
KQ 750 / 730	730	750	720	90/70	678	kM = 4,0560	5,1	300
KQ 450 / 960	960	450	420	90/70	512	kM = 3,0267	3,9	300
KQ 600 / 960	960	600	570	90/70	693	kM = 4,0989	4,9	400
KQ 750 / 960	960	750	720	90/70	877	kM = 5,1857	5,9	600
KQ 450 / 1320	1320	450	420	90/70	638	kM = 3,9729	5,3	500
KQ 600 / 1320	1320	600	570	90/70	925	kM = 5,3801	6,6	600
KQ 750 / 1320	1320	750	720	90/70	1170	kM = 6,8067	7,9	700
KQ 450 / 1680	1680	450	420	90/70	854	kM = 4,8816	6,7	600
KQ 600 / 1680	1680	600	570	90/70	1156	kM = 6,6107	8,4	800
KQ 750 / 1680	1680	750	720	90/70	1463	kM = 8,3637	10,0	1000
KQ 450 / 1850	1850	450	420	90/70	930	kM = 5,2760	7,7	700
KQ 600 / 1850	1850	600	570	90/70	1260	kM = 7,1449	9,6	800
KQ 750 / 1850	1850	750	720	90/70	1594	kM = 9,0395	11,5	1000



ZEHNDER KAZEANE

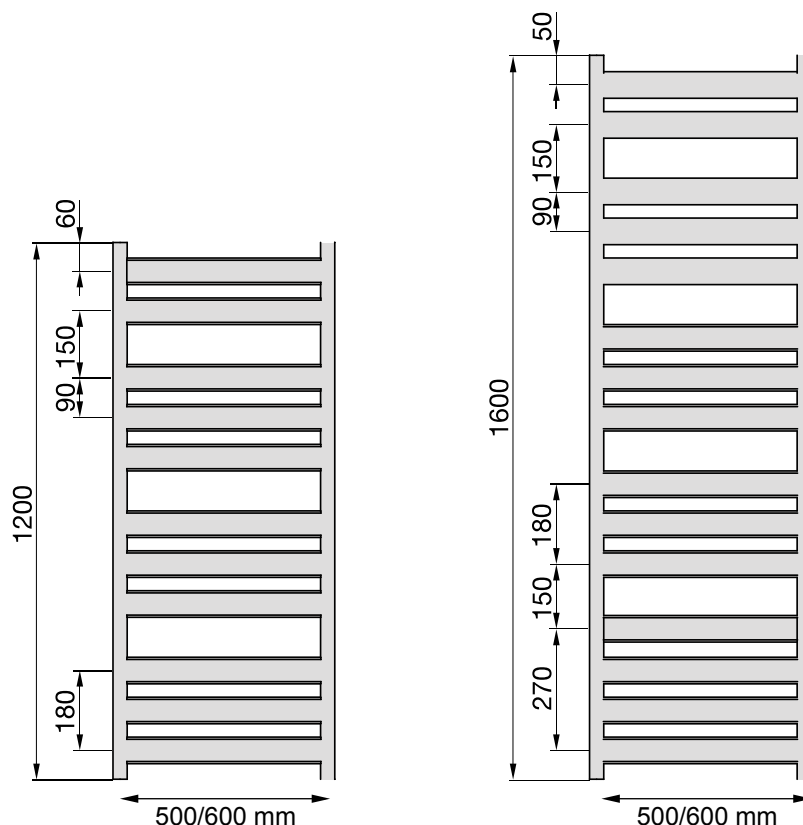
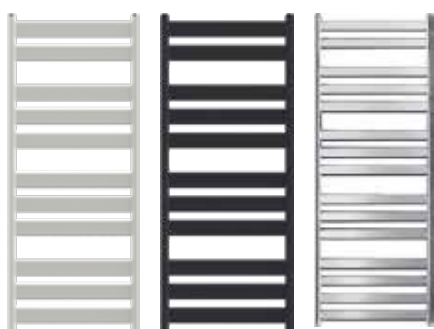
**Rozsah dodávky pro teplovodní provoz**

- základní a vrchní prášková barva nebo vysoce jakostní chromovaný povrch
- 4x 1/2" připojení pro přívod a zpátečku:
vnější připojení 2x 1/2" nebo středové připojení 2x 1/2"
s roztečí 50 mm (pro kombinované vytápění středové připojení roztečí 50 mm s možností instalace el. topné tyče ve vnější svislé trubce)
- odvzdušňovací ventil 1/2" a 1 záslepka 1/2"
- montážní sada v barvě radiátoru
- balení v celistvém kartonu

Rozsah standardní dodávky pro čistě elektrický provoz

- plněno nehořlavým topným médiem, mrazuvzdorným do -20 °C
- integrovaná el. topná tyč RACY-C, vestavěná vlevo dole, s dálkovým ovládním Model 2 (viz. obr) a volitelnými režimy provozu:
manuální, týdenní program, 2 hod. časovač s vytápěním na max. výkon, vypnuto. Detekce otevřeného okna, pojistka proti provozu bez topného média, zámek tlačítek
- montážní sada a krytka elektrické topné tyče v barvě radiátoru
- balení v celistvém kartonu s označením CE

Rozměry v mm

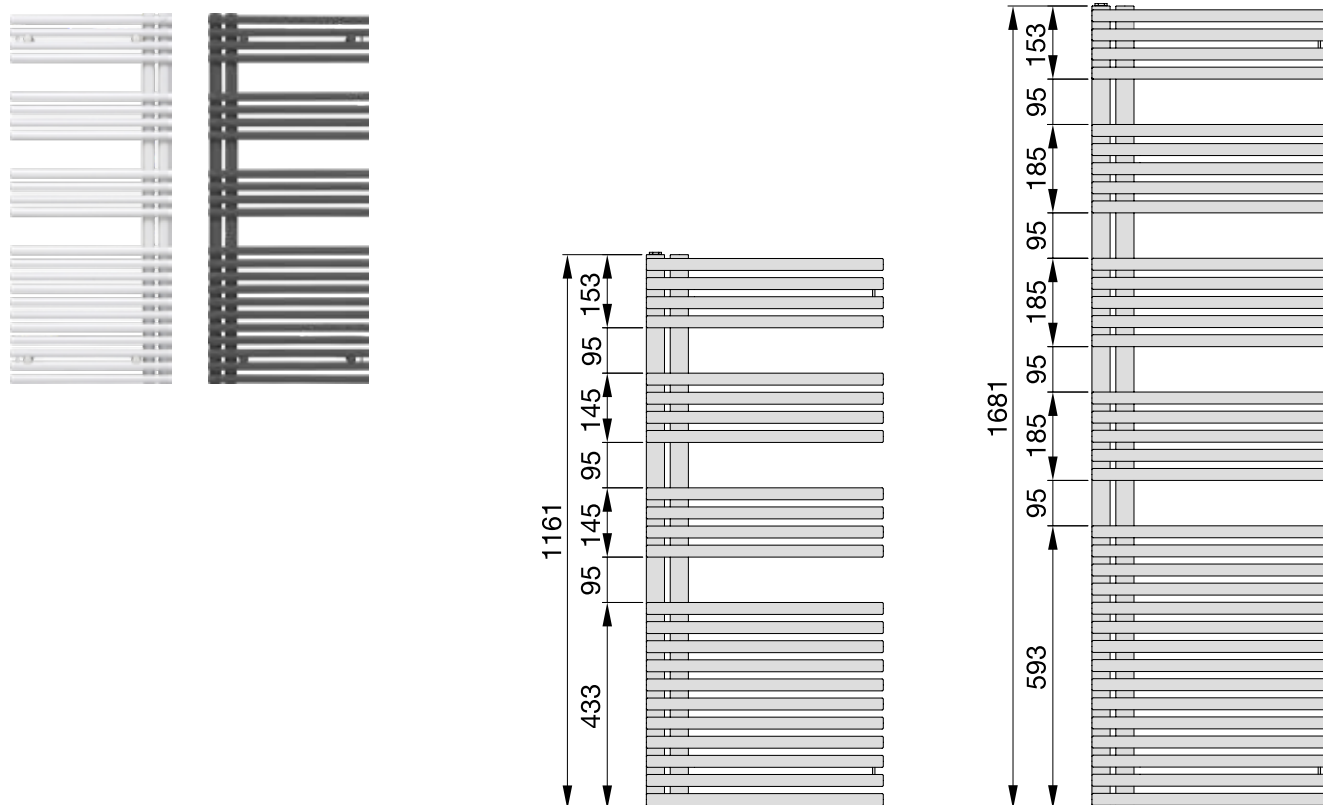
**Rozsah dodávky pro teplovodní provoz**

- základní a vrchní prášková barva nebo vysoce jakostní chromovaný povrch
- vnější připojení 2 × 1/2" ve svislých trubkách pro přívod a zpátečku nebo pro kombinované vytápění s 1-bodovou
- armaturou vlevo a el. topnou tyčí vpravo
- odvzdušňovací ventil 1/2" a 2 záslepky 1/2"
- montážní sada v barvě radiátoru
- balení v celistvém kartonu

Rozsah dodávky elektrických sušáků ručníků

- plněno nehořlavým topným médiem s kompenzací objemové roztažnosti, mrazuvzdorným do -20 °C
- v pravé svislé trubce dole vestavěná elektrická topná tyč DBM, v barvě radiátoru, s termostatem, s regulací teploty média se 4 režimy provozu, 2 hod. časovač s vytápěním na max. výkon, s kabelem 1,2 m se zástrčkou pro připojení do sítě 230 V (podrobnosti viz příslušenství)
- montážní sada v barvě radiátoru
- balení v celistvém kartonu s označením CE

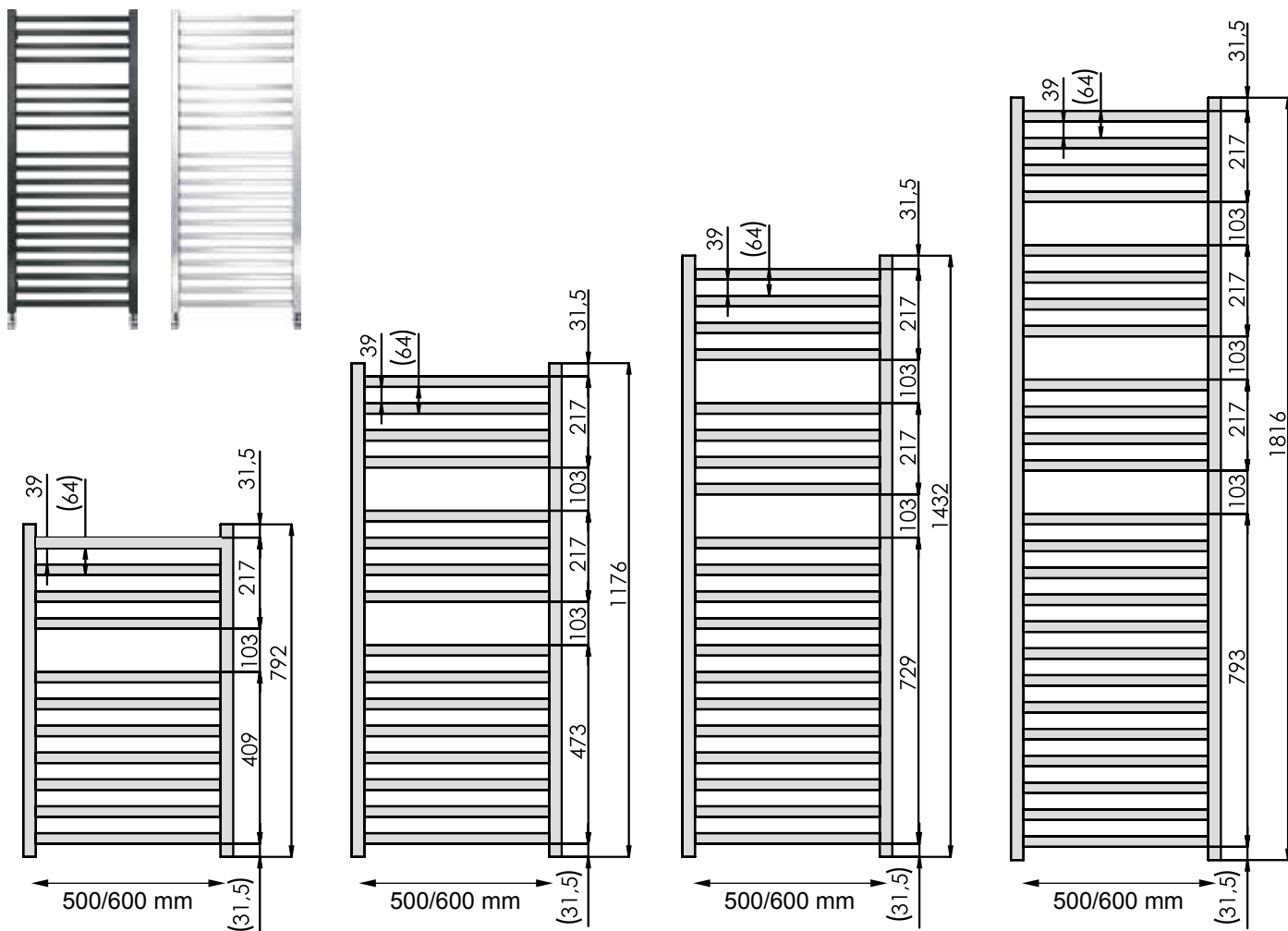
ZEHNDER FORMA ASYM

**Rozsah dodávky pro teplovodní provoz**

- základní a vrchní prášková barva
- vnější připojení $2 \times \frac{1}{2}$ " s roztečí 50 mm pro přívod a zpátečku nebo pro kombinované vytápění středové připojení $2 \times \frac{1}{2}$ " s roztečí 50 mm s možností instalace el. topné tyče ve vnější svislé trubce
- odvzdušňovací ventil $\frac{1}{2}$ " a 1 záslepka $\frac{1}{2}$ "
- montážní sada v barvě radiátoru
- balení v celistvém kartonu

Rozsah dodávky elektrických radiátorů

- plněno nehořlavým topným médiem, mrazuvzdorným do -10°C
- integrovaná el. topná tyč RACY-C s dálkovým ovládním Model 2 (viz obr.) a funkcemi: denní a týdenní programování,
- 2 hod. časovač s vytápěním na max. výkon, digitální zobrazení hodin/teploty, detekce otevřeného okna,
- pojistka proti provozu bez topného média,
- zámek tlačítek
- montážní sada v barvě radiátoru
- balení v celistvém kartonu, s označením CE



Uvedené rozměry jsou v mm.

• Rozsah dodávky pro teplovodní provoz

- základní a vrchní prášková barva RAL 9016 nebo vysoce jakostní chromovaný povrch
- vnější připojení 4 × 1/2" pro přívod / zpátečku, odvzdušňovací ventil a záslepku
- provedení se středovým připojením: 2 × 1/2" pro přívod a zpátečku s roztečí 50 mm a 2 × 1/2" vnější připojení pro přívod a zpátečku nebo pro el. topnou tyč
- 1x záslepka 1/2", 1x odvzdušňovací ventil 1/2"
- 3x záslepka 1/2" pro provedení se středovým připojením
- montážní sada v barvě radiátoru
- balení v celistvém kartónu

ISAN QUADRAT



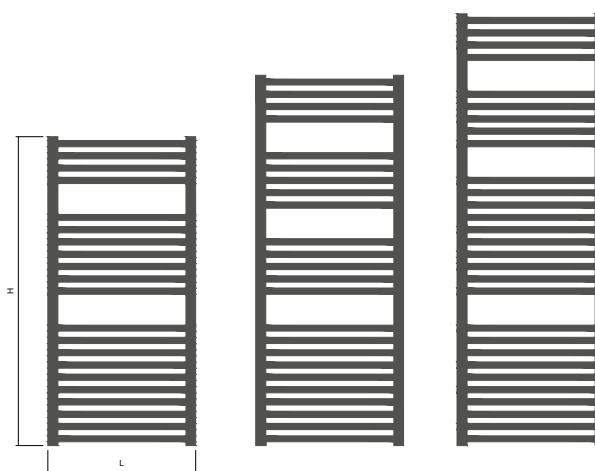
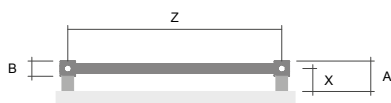
ISAN QUADRAT, sněhově bílá



Číslo karty vodní verze	Číslo karty elektrická verze	H (mm)	L (mm)	B (mm)	připojovací roztěč	počet trubek
260588	407018	1255	500	40	460	21
260595	316680	1255	600	40	560	21
622281	622283	1505	500	40	460	24
606548	603914	1505	600	40	560	24
272657	436625	1755	500	40	460	29
320338	422723	1755	600	40	560	29

Uvedené rozměry jsou v mm.

Montážní návod:



ISAN QUADRAT, chrom



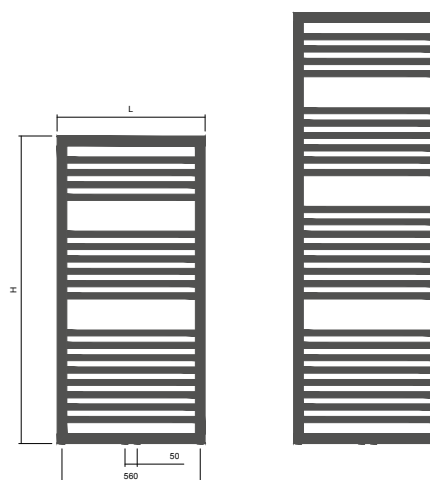
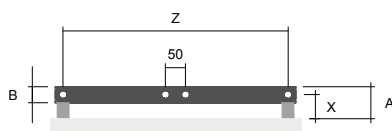
Číslo karty vodní verze	Číslo karty elektrická verze	H (mm)	L (mm)	B (mm)	připojovací roztěč	počet trubek
236683	498244	1255	500	40	460	21
224710	245258	1255	600	40	560	21
622284	622297	1505	500	40	460	24
622294	622299	1505	600	40	560	24
284880	541495	1755	500	40	460	29
225459	541499	1755	600	40	560	29

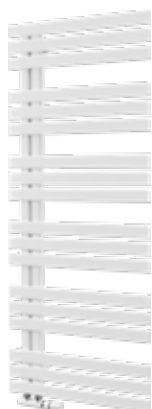
Uvedené rozměry jsou v mm.

Montážní návod:



X = 60-70 mm
A = 80-90 mm



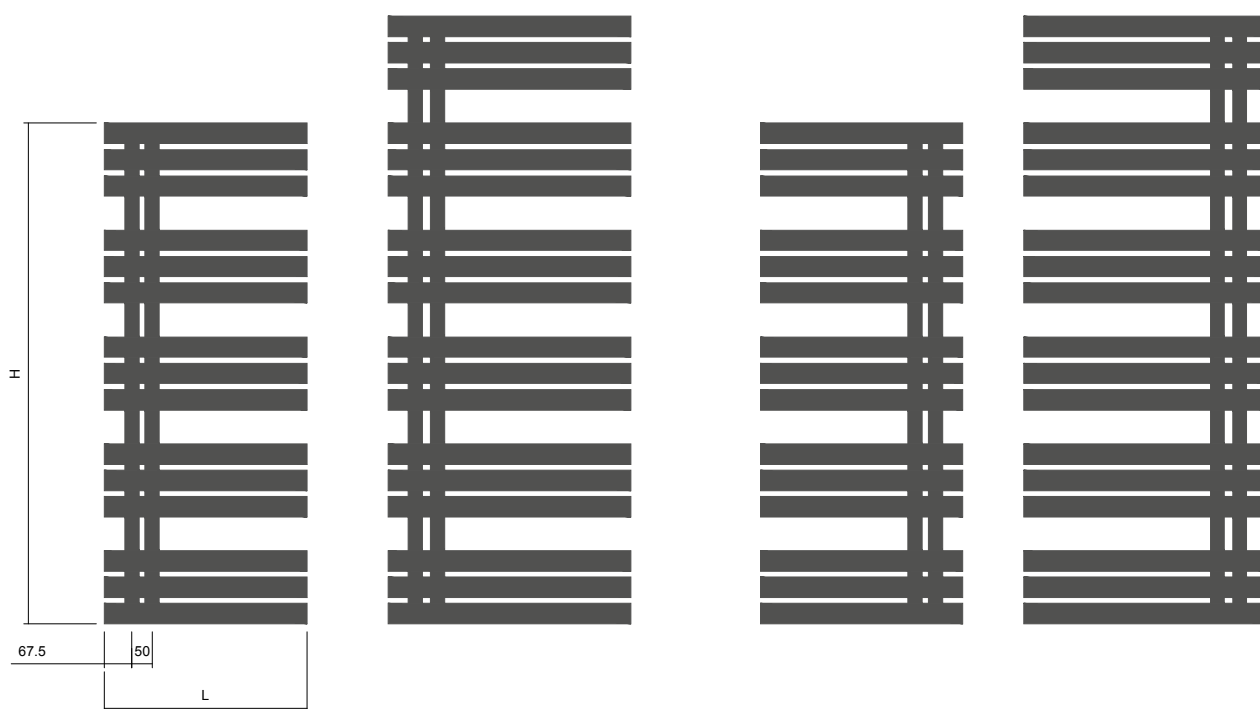


Číslo karty	H (mm)	L (mm)	B (mm)	přípojovací roztěč	počet trubek
 420526 	1236	500	45	50	15
 438679 	1500	600	45	50	18
 456994 	1236	500	45	50	15
 444093 	1500	600	45	50	18

Uvedené rozměry jsou v mm.

Pravé provedení

Levé provedení



Montážní návod:



X = 57,5-67,5 mm
A = 90-100 mm

Pro kombinované vytápění doporučujeme sadu č. 137-144 z nabídky Isan.

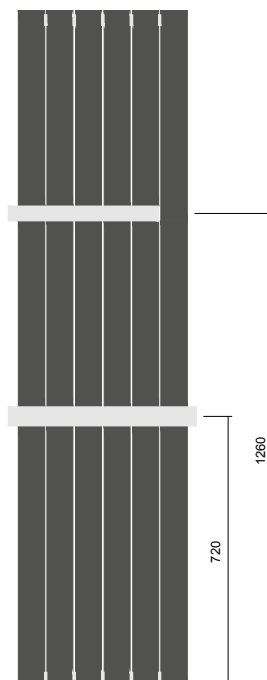
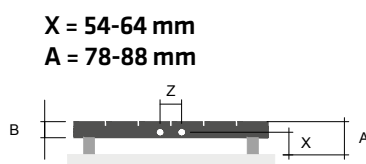
STRIP



STRIP

Číslo karty	H (mm)	L (mm)	B (mm)	připojovací roztěč	počet trubek
324198	1800	450	38	50	6
324202	1800	602	38	50	8

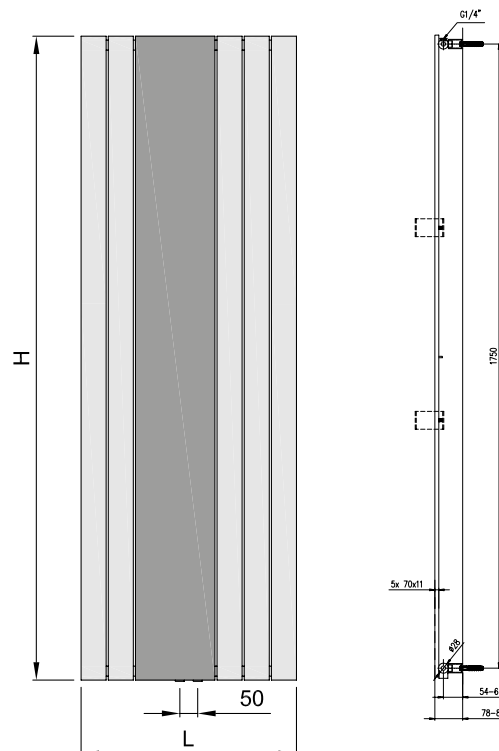
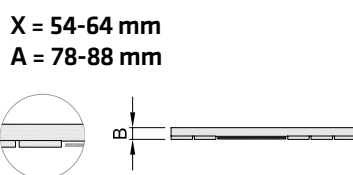
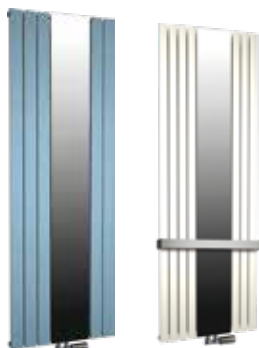
Uvedené rozměry jsou v mm.



STRIP Z

Číslo karty	H (mm)	L (mm)	B (mm)	připojovací roztěč	počet trubek
324206	1800	602	38	50	5

Uvedené rozměry jsou v mm.

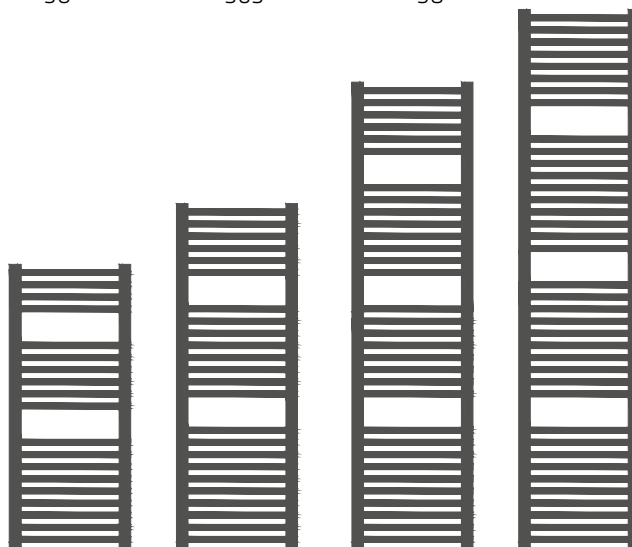
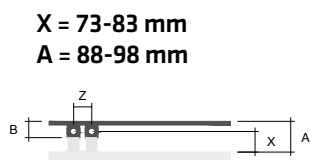


GRENADA ELEKTRO **rovný**, sněhově bílý



Číslo karty	H (mm)	L (mm)	B (mm)	přípojovací roztěč	počet trubek
264642	935	450	30	415	19
239341	1135	450	30	415	24
220666	1135	600	30	565	24
256728	1535	600	30	565	32
319342	1775	600	30	565	38

Montážní návod:

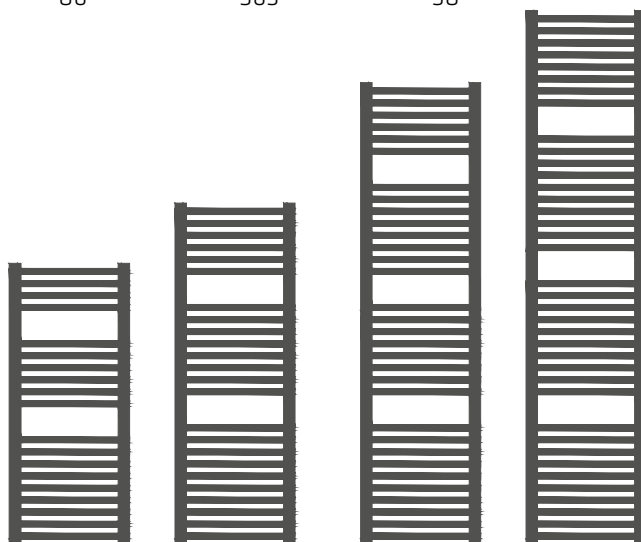
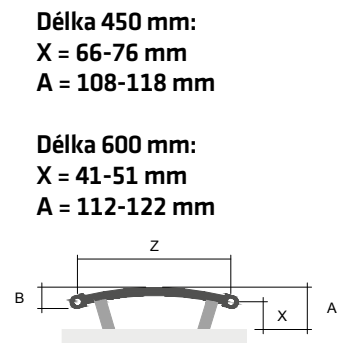


GRENADA ELEKTRO **prohnutý**, sněhově bílý



Číslo karty	H (mm)	L (mm)	B (mm)	přípojovací roztěč	počet trubek
283546	935	450	58	415	19
239352	1135	450	58	415	24
273439	1135	600	86	565	24
231143	1535	600	86	565	32
319360	1775	600	86	565	38

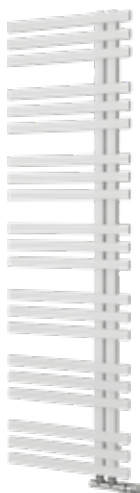
Montážní návod:



ISAN ECHO, CALYPSO

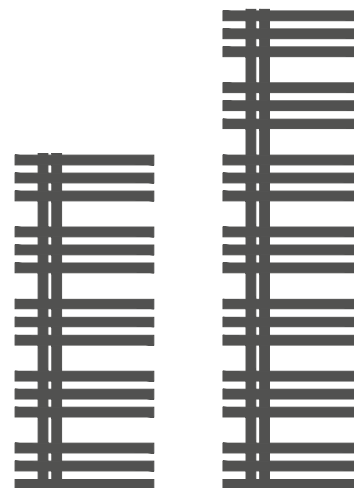


ISAN ECHO, sněhově bílá

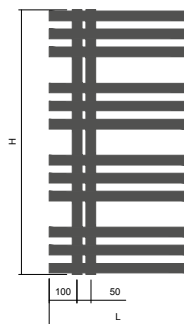


Číslo karty	H (mm)	L (mm)	B (mm)	přípojovací roztěč	počet trubek
529256	955	500	50	50	15
527583	1 215	500	50	50	18
524436	1 735	500	50	50	21
622311	955	500	50	50	15
622315	1 215	500	50	50	18
578654	1 735	500	50	50	21

Pro kombinované vytápění doporučujeme sadu č. 137-144 z nabídky Isan.


Montážní návod:


X = 57,5-67,5 mm
A = 90-100 mm



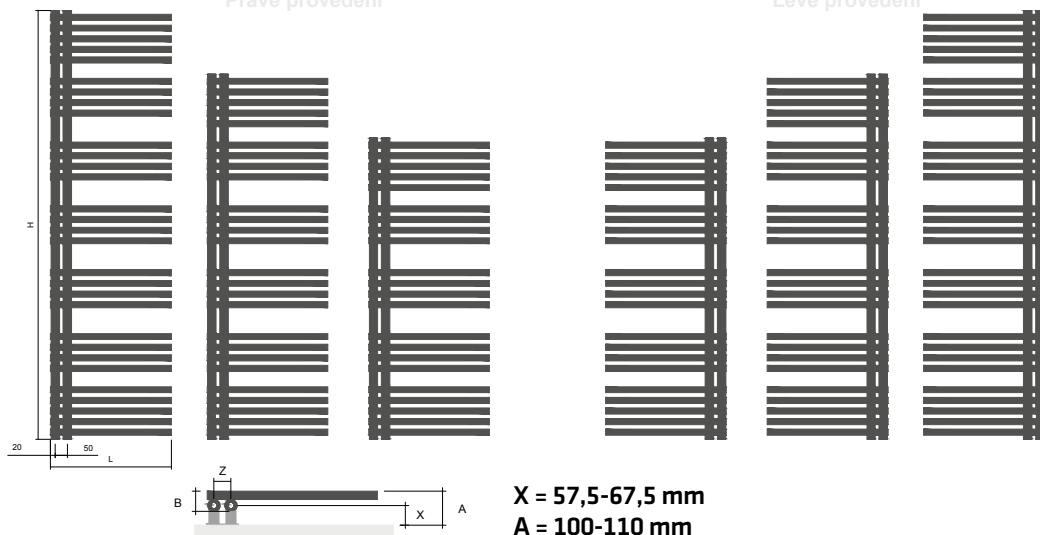
ISAN CALYPSO, sněhově bílá



Číslo karty	H (mm)	L (mm)	B (mm)	přípojovací roztěč	počet trubek
606123	1 246	500	60	50	22
608215	1 510	500	60	50	26
604919	1 774	500	60	50	30
622331	1 246	500	60	50	22
617808	1 510	500	60	50	26
622333	1 774	500	60	50	30

Pravé provedení

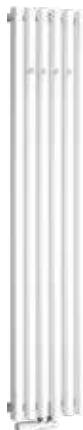
Levé provedení



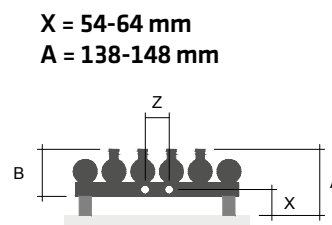
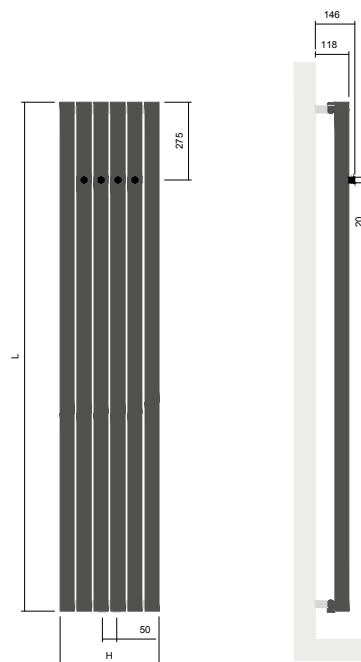
X = 57,5-67,5 mm
A = 100-110 mm

Montážní návod:


ISAN AKROS S HÁČKY, sněhově bílá



Číslo karty	H (mm)	L (mm)	B (mm)	připojovací rozteč (mm)	počet trubek
517418	1800	350	98	50	6
516630	1800	470	98	50	8
517430	1800	590	98	50	10



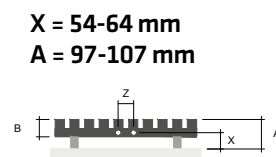
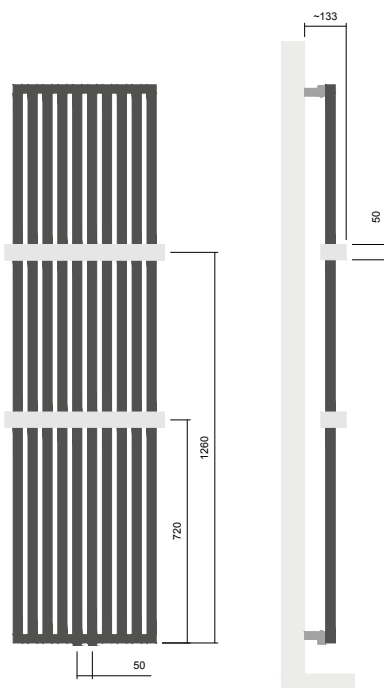
Montážní návod:



ISAN OCTAVA, sněhově bílá



Číslo karty	H (mm)	L (mm)	B (mm)	připojovací rozteč (mm)	počet trubek
622370	1500	318	57	50	7
595170	1500	462	57	50	10
607241	1500	606	57	50	13



Montážní návod:



ISAN ARTE



ISAN ARTE, sněhově bílá



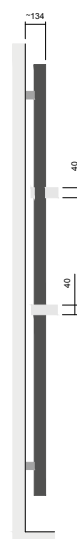
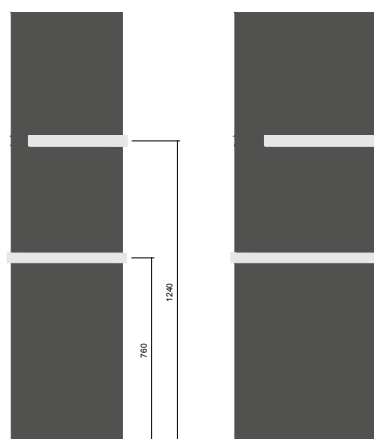
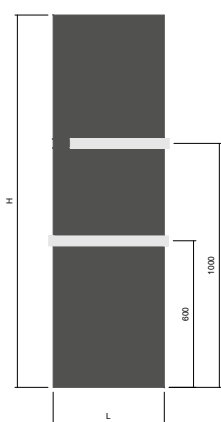
Číslo karty	H (mm)	L (mm)	B (mm)	přípojovací rozteč
541444	1525	456	47	381
541448	1765	456	47	381
541471	1525	606	47	532
541473	1765	606	47	532



X = 55-65 mm
A = 84-94 mm

Pro klasické připojení doporučujeme sadu č. 171-176 z nabídky Isan.

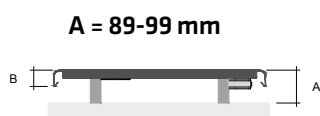
Montážní návod:



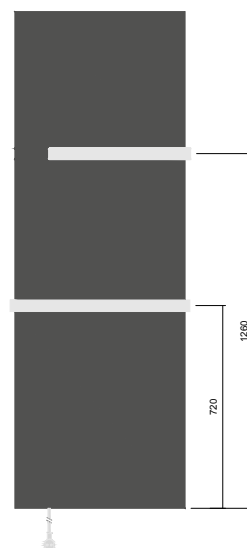
ISAN ARTE ELEKTRO, sněhově bílá



Číslo karty	H (mm)	L (mm)	B (mm)	přípojovací rozteč
541479	1525	456	47	381
541481	1765	456	47	381
541482	1525	606	47	532
541483	1765	606	47	532



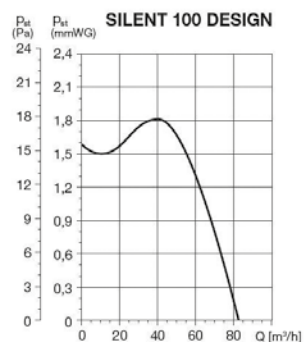
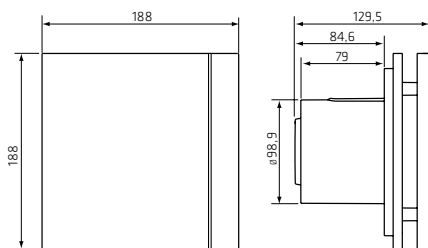
A = 89-99 mm





VENTILÁTORY

SILENT - 100 DESIGN

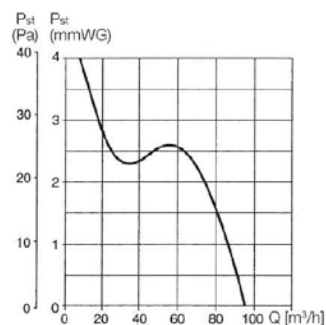
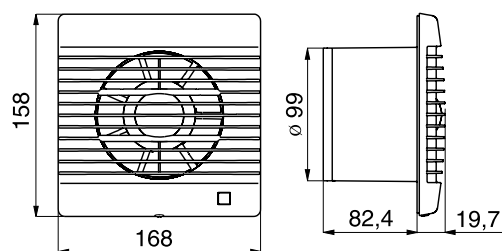


Typ	Výkon	Napětí/ frekvence	Proud	Průtok (0 Pa)	Max. teplota	Akustický tlak (3 m**)	Hmotnost
	W	(V ~ Hz)	A	m³/h	°C	dB(A)	kg
SILENT-100 Design	8	230/50	0,07	80	40	26,5	0,65

** v ose na straně sání

Typ	LED-kontrolka	Zpětná klapka	Doběh	Prosvětlovací proužky	Vlhkostní čidlo
 338725 	X	X	-	X	-
 425183 	X	X	1-30 min	X	-
 425151 	X	X	1-30 min	X	X

FUTURE 100



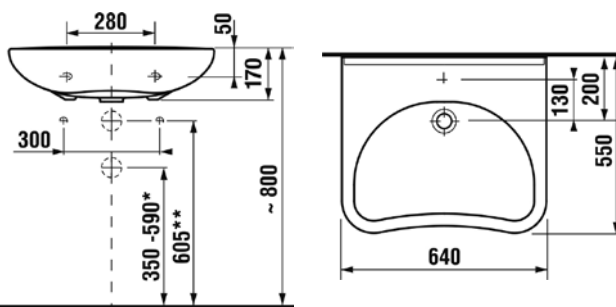
Typ	Výkon	Napětí/ frekvence	Otáčky	Průtok (0 Pa)	Max. teplota	Akustický tlak (1,5 m**)	Hmotnost
	W	(V ~ Hz)	(min-1)	m³/h	°C	dB(A)	kg
 447096 	13	230/50	2500	95	40	40	0,44

** v ose na straně sání

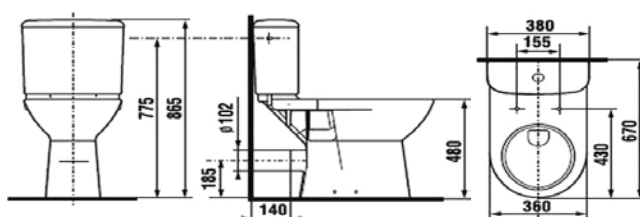
VEŘEJNÝ SEKTOR



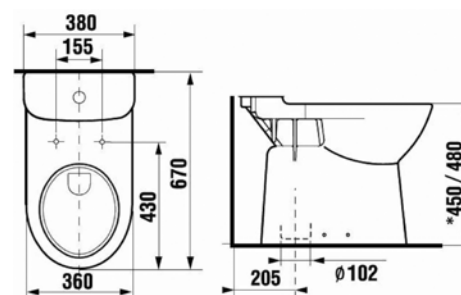
|140930|
Umyvadlo zdravotní
64 × 55 cm



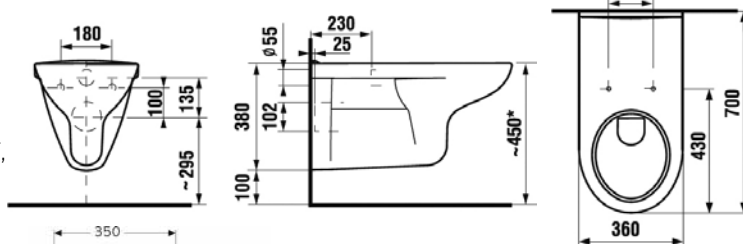
|170278|
Klozet kombi zvýšený 48 cm,
vodorovný odpad



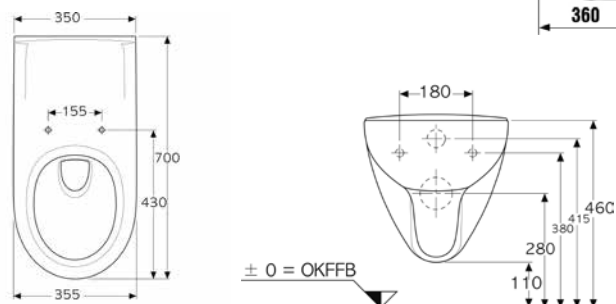
|242428|
Klozet kombi zvýšený 48 cm,
svislý odpad



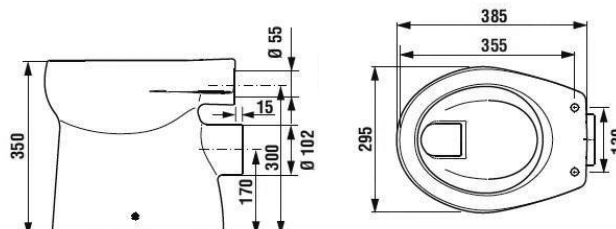
|157863|
Klozet závěsný, hluboké splachování,
prodloužený 70 cm



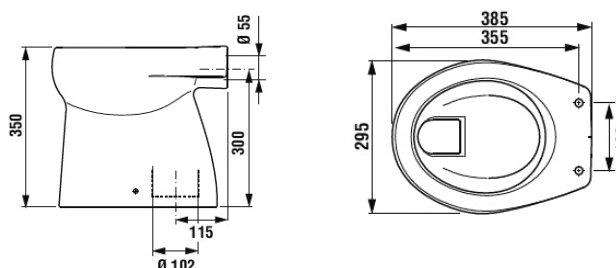
|569479|
Klozet závěsný
délka 70 cm



|244910|
Klozet dětský,
vodorovný odpad,
ploché splachování

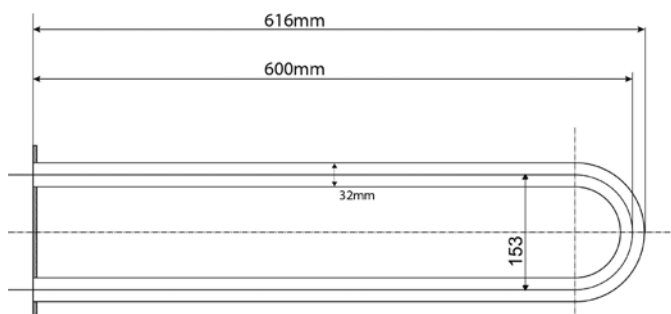
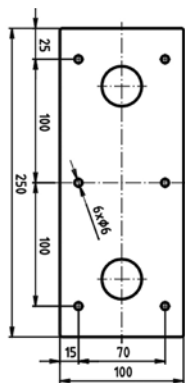


|241467|
Klozet dětský
svislý odpad
ploché splachování

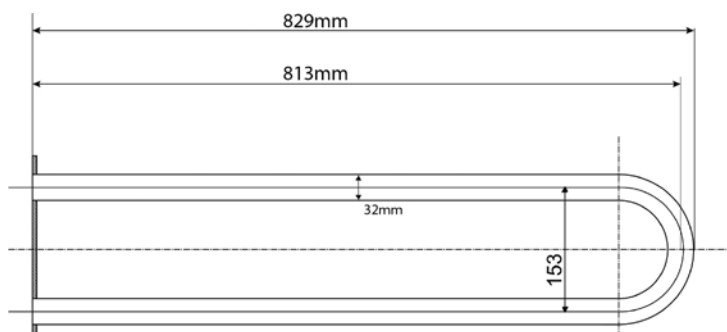
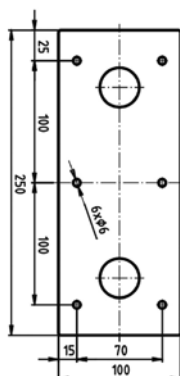




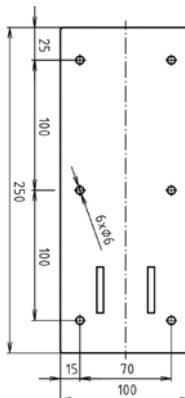
[282408]
Pevné madlo 600 mm



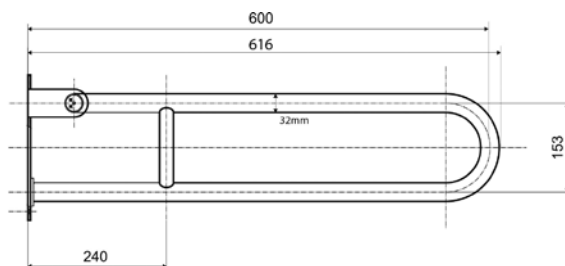
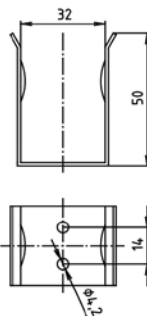
[278641]
Pevné madlo 813 mm



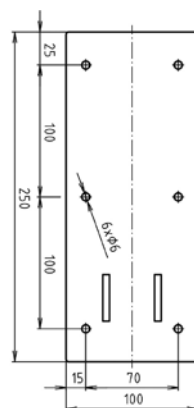
[320261]
Sklopné madlo 600 mm
krakorcové



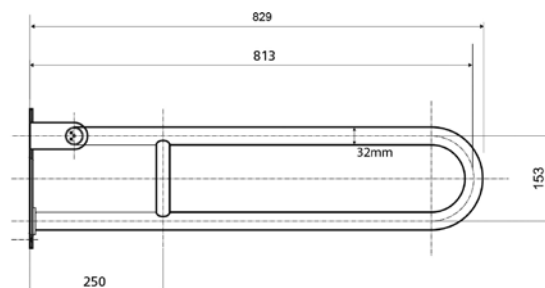
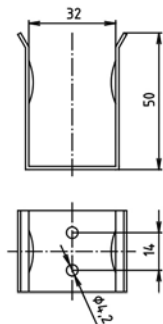
brzda / brake / Bremse:



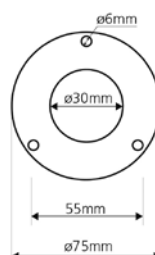
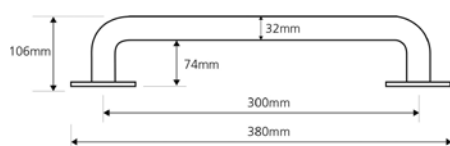
[278642]
Sklopné madlo 813 mm



brzda / brake / Bremse:



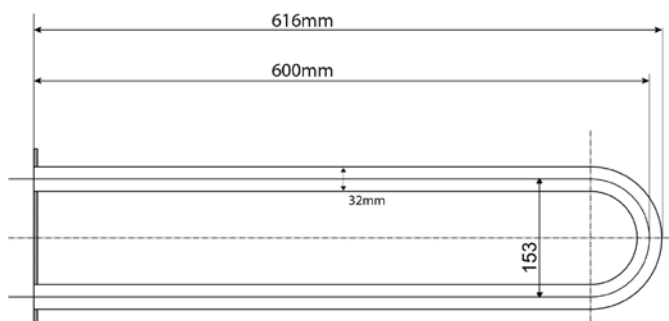
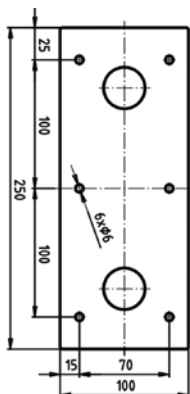
[345749]
Madlo univerzální
300 mm



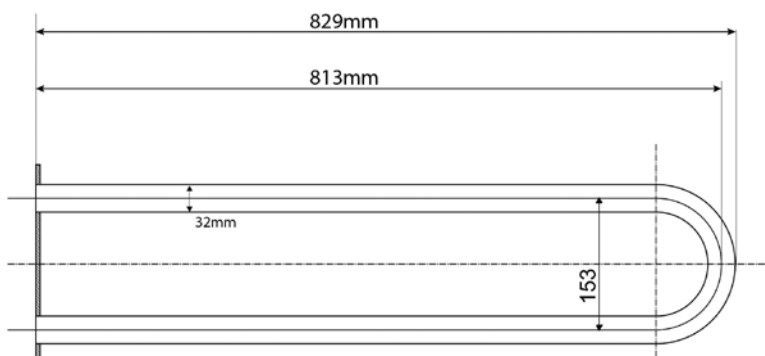
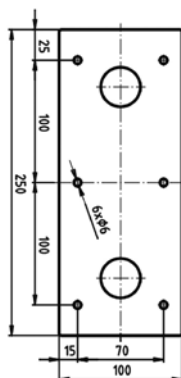
VEŘEJNÝ SEKTOR



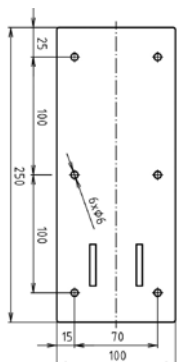
[315291]
Pevné madlo 600 mm



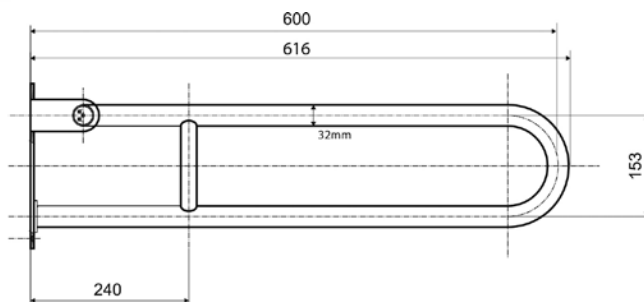
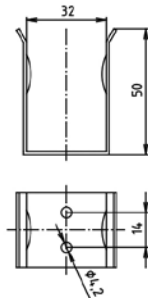
[269552]
Pevné madlo 813 mm



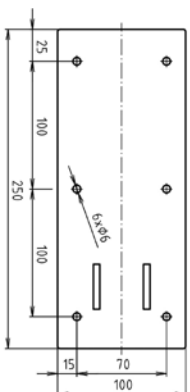
[282667]
Sklopné madlo 600 mm
krakorcové



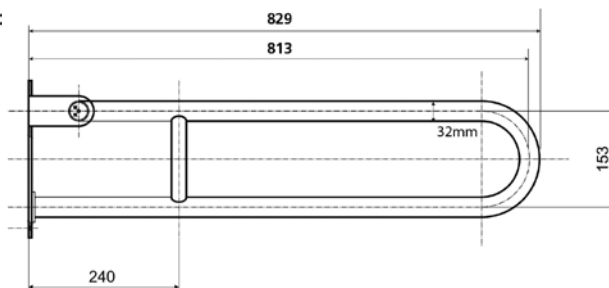
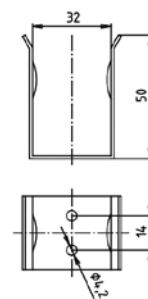
brzda / brake / Bremse:



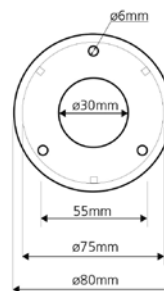
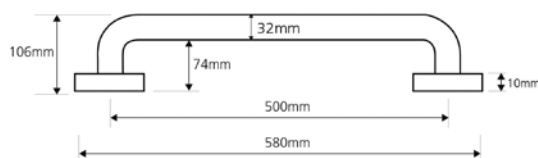
[269551]
Sklopné madlo 813 mm
krakorcové

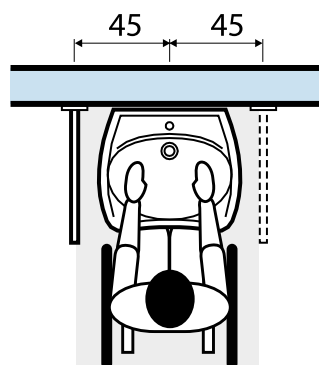
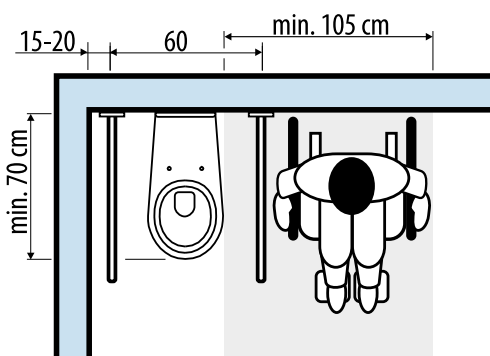


brzda / brake / Bremse:

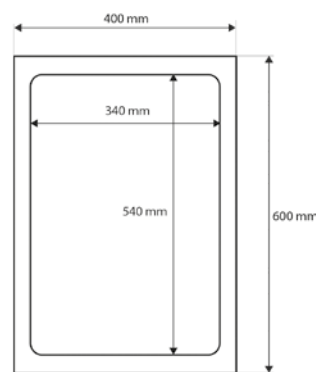
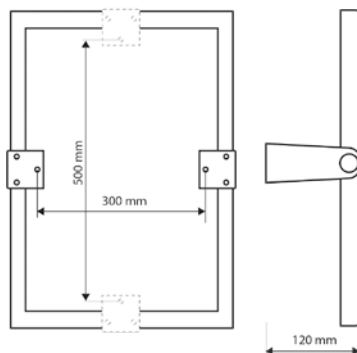
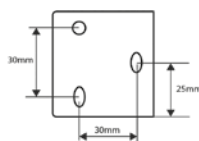


[327907]
Madlo univerzální
500 mm

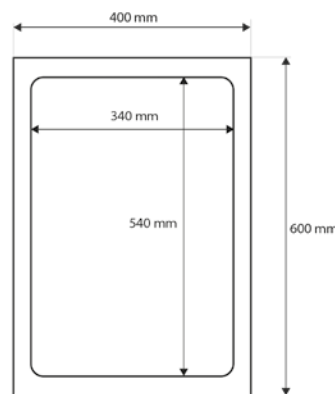
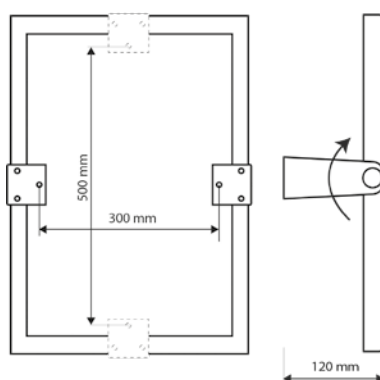
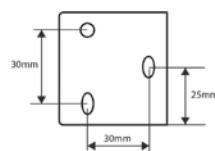




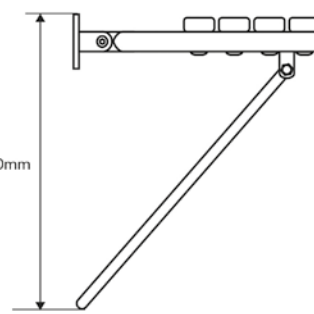
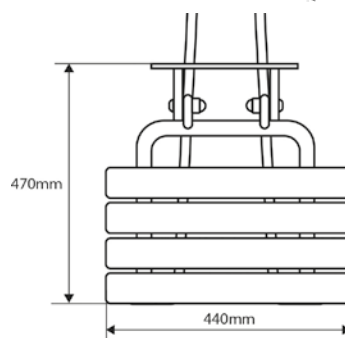
[287850]
Sklopné zrcadlo včetně rámu
600 × 400 mm



[287853]
Sklopné zrcadlo včetně rámu
600 × 400 mm



[278645]
Sklopná sedačka do sprchy



VEŘEJNÝ SEKTOR



[197313]

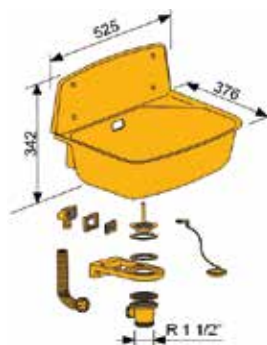


- závěsné umyvadlo se zaoblenými hranami a rohy
- s otvorem pro baterii
- přepad
- materiál CrNi 18/10 (AISI - 304)

[247352]



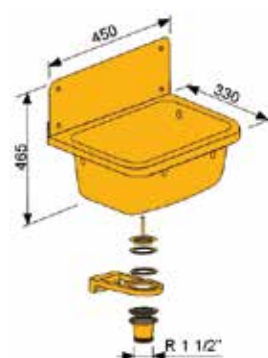
- s odtokovým a přetokovým otvorem, síto, zátka s řetízkem
- s velkou odkládací plošinou, ideální pro zabudování armatury, dávkovače mýdla aj.
- stabilní výlevka pro vedlejší prostory, sklep, zahradu, garáž a dílnu
- obsah: cca. 14 l



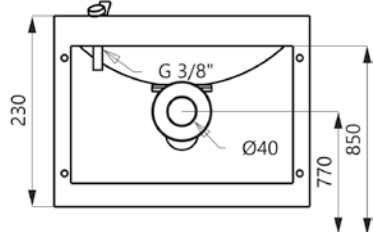
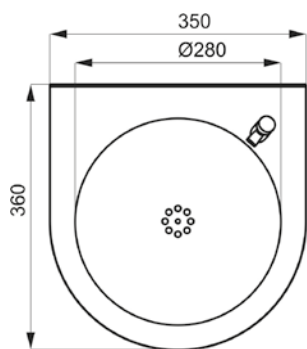
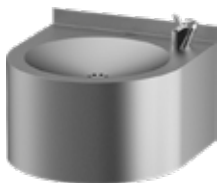
[265595]



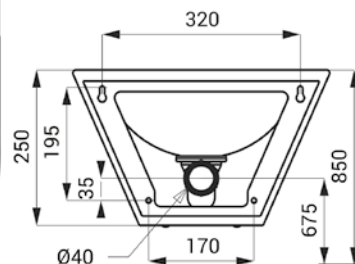
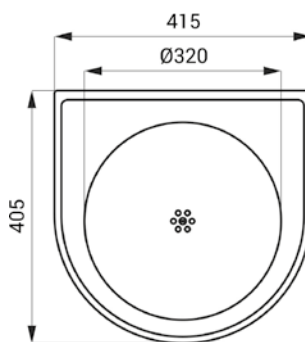
- odtokový ventil, mimořádně hluboká výlevka
- hladký povrch zajišťuje vysokou odolnost proti nečistotě a odření
- extravagantní a moderní design
- oceněná technika, příslušenství
- hladký a plochý okraj
- obsah: cca. 14 l
- složení: chromniklová ocel, 18 Cr/ 10 Ni V2A



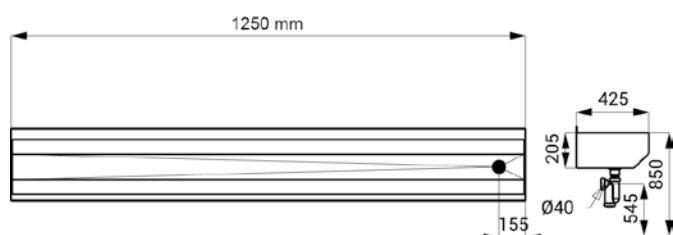
[256515]



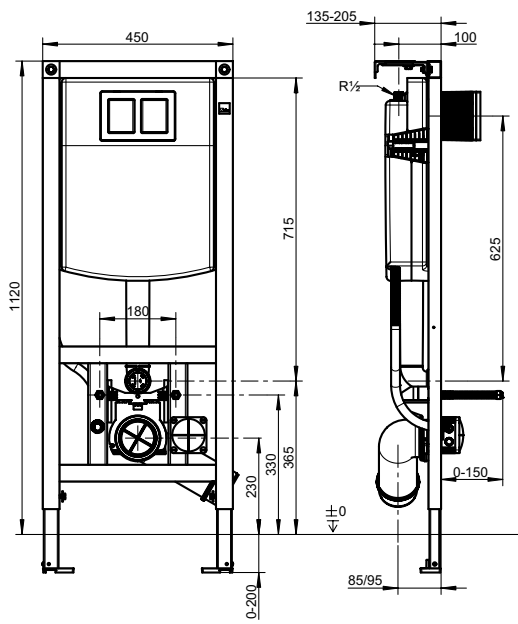
[245852]



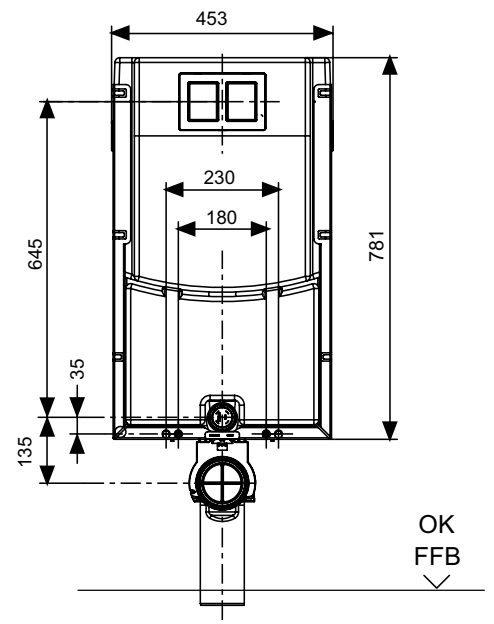
[35650]



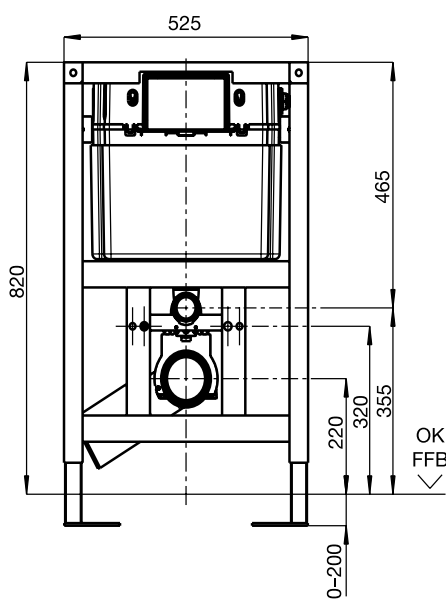
[485061]



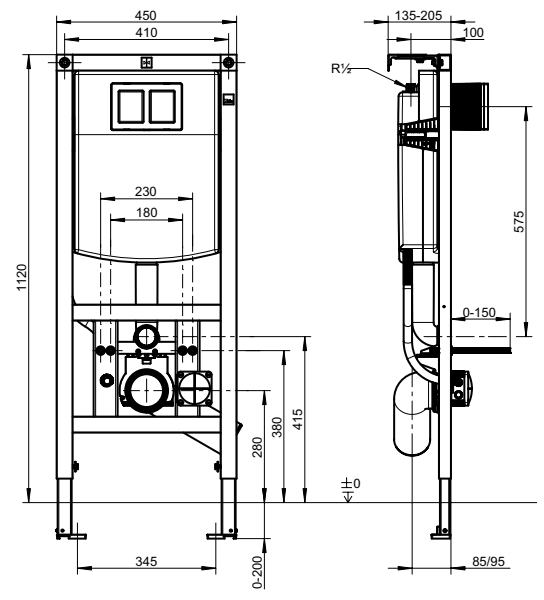
[192360]



[510067]

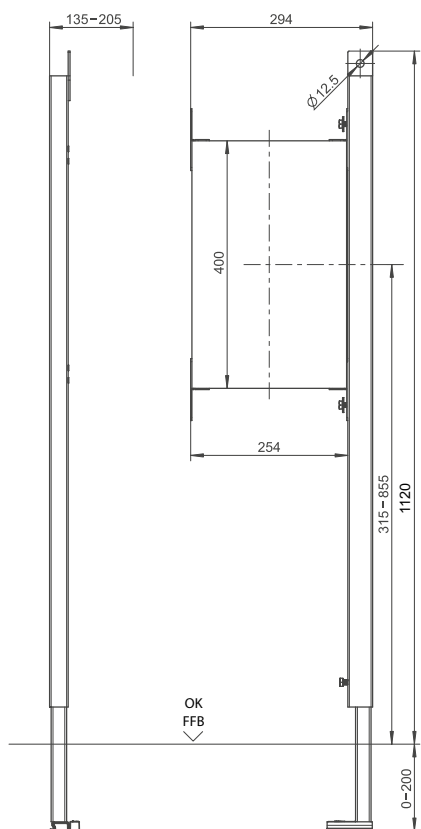
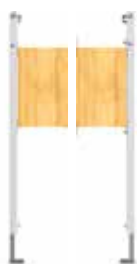


[485059]

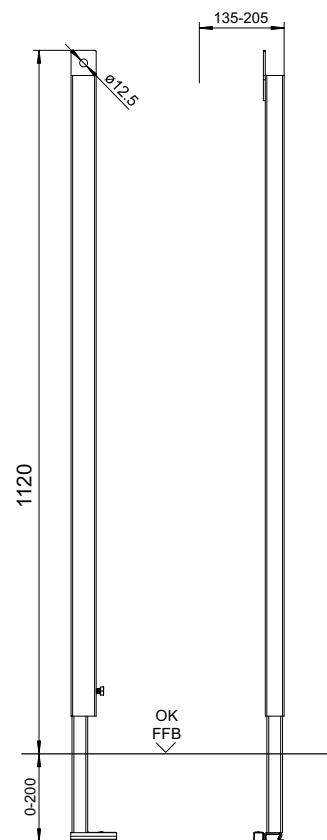


CONEL VIS

|510068|
|510069|



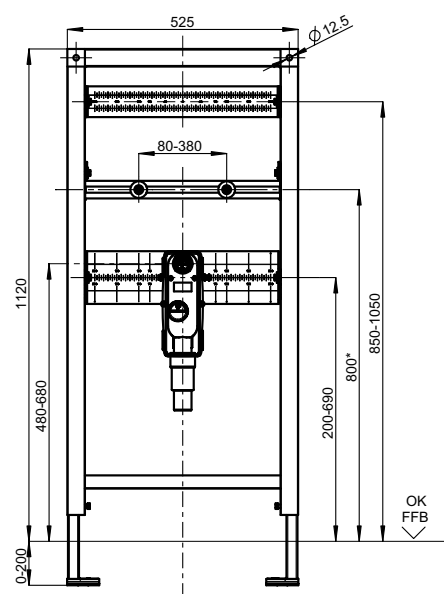
|510070|
|510072|



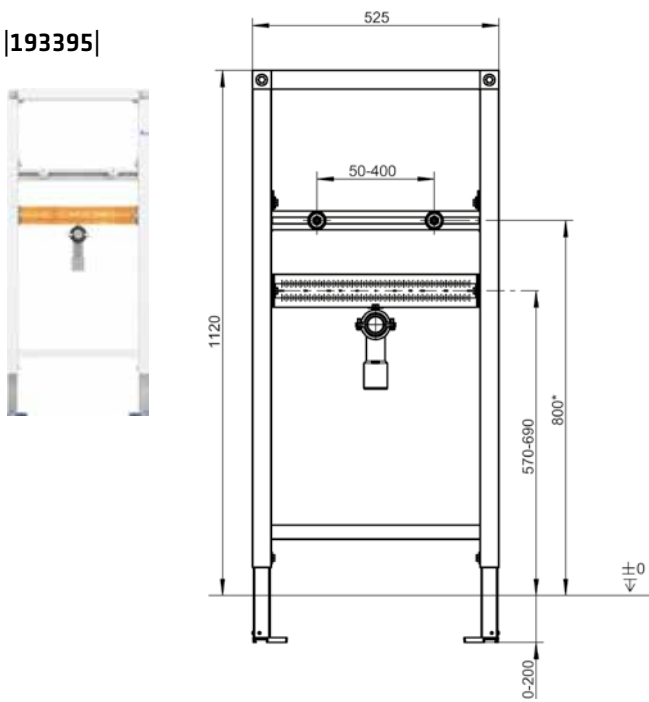
|510074|



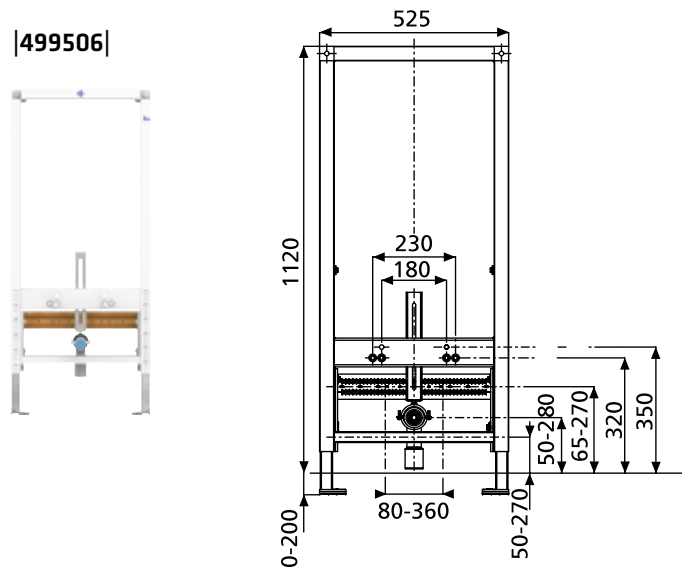
|514371|



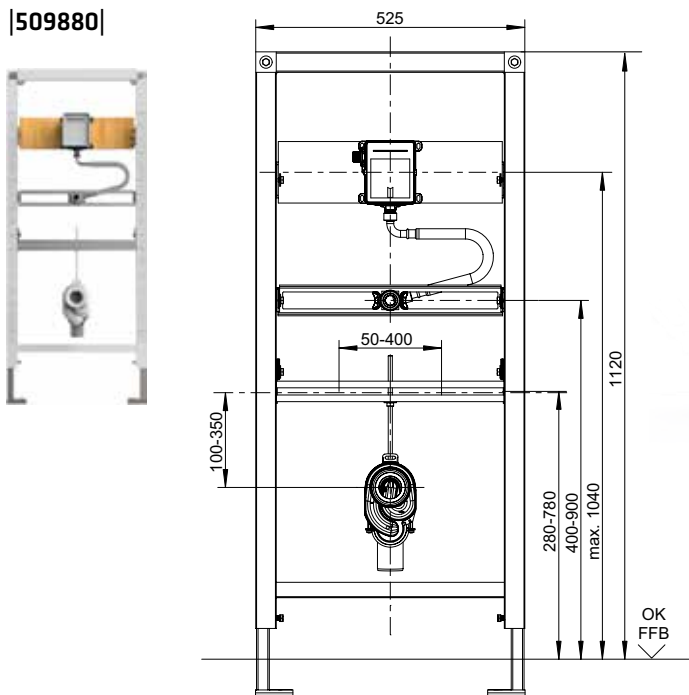
|193395|



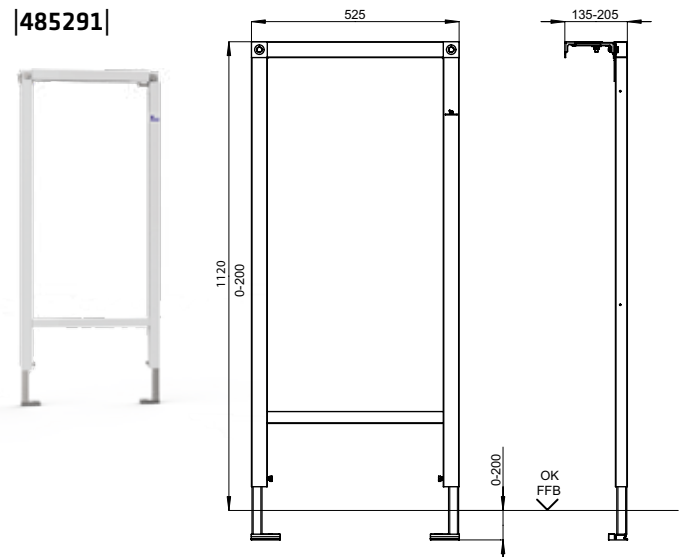
|499506|



|509880|



|485291|



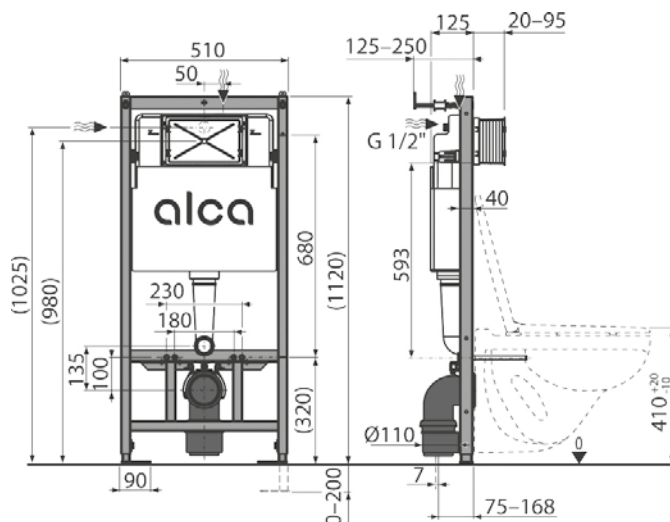
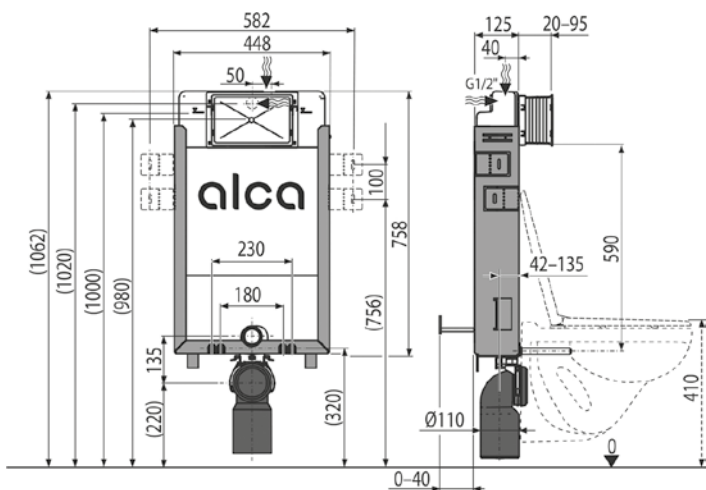
ALCADRAIN



|528693|



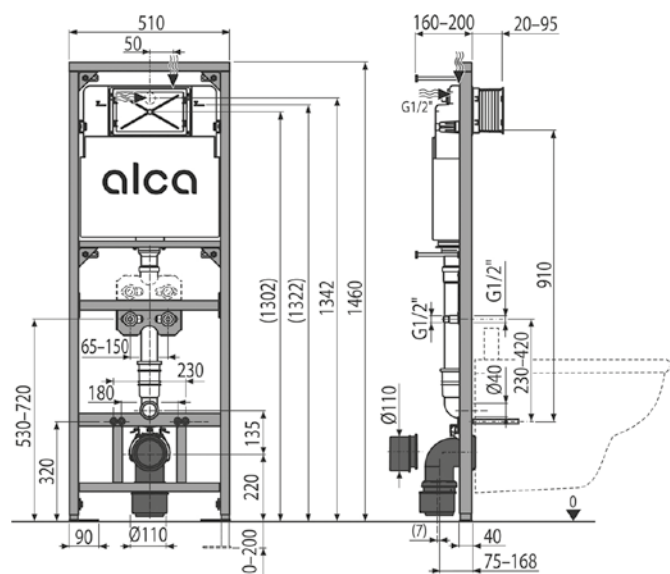
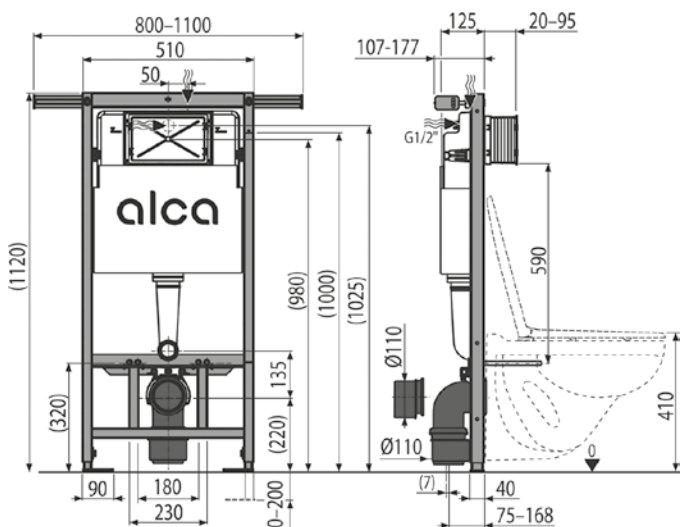
|474009|



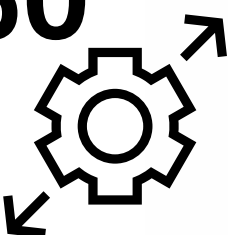
|508859|



|445380|



SPOKOJENÝ ZÁKAZNÍK DŮVĚŘUJE ORIGINÁLU

50


GARANČE 50 LET
PRO DOSTUPNOST
NÁHRADNÍCH DÍLŮ

**KNOW
HOW**
INSTALLED



NOVÉ

■ GEBERIT

PŘÍJEMNĚ JEDNODUCHÁ

GEBERIT AQUACLEAN. SPRCHOVACÍ WC.

DESIGN
MEETS
FUNCTION



Nový standard v koupelně: Geberit AquaClean Alba je ideálním vstupním modelem do světa sprchovacích WC. Funkce sprchování vám dodá příjemný pocit svěžesti a čistoty jediným stisknutím tlačítka. Další informace o všech modelech sprchovacích WC Geberit AquaClean naleznete na www.geberit.cz/aquaclean-alba.



TECHNOLOGIE
SPRCHOVÁNÍ
WHIRLSPRAY



TECHNOLOGIE
SPLACHOVÁNÍ
TURBOFLUSH



DÁLKOVÉ
OVLÁDÁNÍ



FUNKCE
QUICKRELEASE

NAKUPUJTE VÝHODNĚ S MONTÁŽÍ



1

GC PARTNEŘI = GARANCE PRO VÁS

GC SKUPINA, odborný velkoobchod technických zařízení budov, je profesionálním partnerem montážních firem oboru TZB a s odborným řemeslem také skutečně partnersky spolupracuje. Tato spolupráce a její rozvoj násobí sílu profesionality.

GC SKUPINA a montážní firmy pracují společně a flexibilně, každý jako samostatná část v inteligentní kooperaci. Po celé České republice znamená červeno-žlutý čtverec osobní servis, jako **znak pravého partnerství**.

Vyberte si odbornou montážní firmu dle příslušného kraje na našem e-shopu nebo ve vzorkově koupelen. Rozhodně se Vám to vyplatí a získáte důležité výhody:

- kvalitní odbornou montáž produktů
- jistotu správné instalace výrobků
- ušetříte čas i peníze
- garanci a záruční servis
- spokojenost při užívání produktů

Na základě dlouholetých zkušeností jsou tyto výhody skutečně k nezaplacení!

Jedním z důvodů, proč si nechat dodávku materiálu a práce provést firmou, je snížená sazba **15 % DPH na dodávku materiálu s prací**.

Šetřete svůj čas i peníze a práci přenechte odborníkům.

www.gckoupelny.cz

-> Informace -> Výhody nákupu s montáží



2



3



4

- 1 Ve vzorkově koupelen si vyberete koupelnové vybavení dle Vašich představ.
- 2 Dopravu vybraného zboží a nezbytný instalační materiál zajistí Vaše montážní firma. Během demontáže starého zařízení si můžete například v klidu přečíst noviny.
- 3 Vaše montážní firma provede odbornou instalaci zboží u Vás doma.
- 4 Na základě odborně provedené montáže obdržíte odpovídající záruku na práci i zboží, ušetříte svůj čas a v neposlední řadě ušetříte peníze za sníženou sazbu daně.

VYUŽÍVEJTE VÝHOD KOUPELNOVÝCH STUDIÍ ELEMENTS



Profesionální koupelnové studio

- na rozsáhlé výstavní ploše si můžete prohlédnout vystavené vzory moderních koupelen pro Vaši inspiraci

Grafický návrh

- zpracujeme grafický návrh koupelny dle Vašich představ

Komplexní sortiment

- koupelnové vybavení a doplňky českých i zahraničních značek
- obklady i dlažby - vše pod jednou střechou

Široká nabídka

- nabízíme kvalitní koupelnové produkty od běžného ekonomického provedení až po luxusní a trendové výrobky pro nejnáročnější klienty
- ekonomické varianty koupelen za velmi přijatelné ceny
- Náš zákazník - náš pán
- při předem domluvené návštěvě věnujeme zákazníkovi maximální pozornost
- ke každému zákazníkovi přistupujeme individuálně

Exkluzivita

- nabízíme běžně dostupné produkty i výrobky exkluzivní, které jsou prodávány v ČR pouze u nás

Poradíme

- vyškolený personál Vám rád poskytne odbornou radu nejen v oblasti koupelnového vybavení a doplňků, ale také při výběru zdrojů topení a instalací
- po domluvě doporučíme vhodnou tepelnou techniku pro Váš dům, případně zajistíme projektanta a profesionální montážní firmu s garancí 100% záruky a funkčnosti montáže

Příjemné prostředí

- parkování zdarma přímo u vyzkoušky
- dětský koutek
- během konzultace Vám poskytneme nápojový servis

Katalogy

- dokážeme zajistit téměř veškeré sanitární zboží
- nabízíme velký výběr z široké škály katalogů všech významných výrobců sanitárního zboží

Výhoda nižší daně

- odbornou instalací zboží získáte možnost snížené sazby DPH

Vše pro Vás bez starosti

- doporučíme montážní firmy, které zajistí kompletní dodávku vybraného zboží včetně běžného instalačního materiálu, odborně provedenou montáž a poskytnou kvalitní záruční i pozáruční servis



elements 

KOUPELNY / VYTÁPĚNÍ / ENERGIE

ZLÍN



Prohlídka

po - pá 8.00 - 17.00

Konzultace na objednání

Tel.: 735 700 300

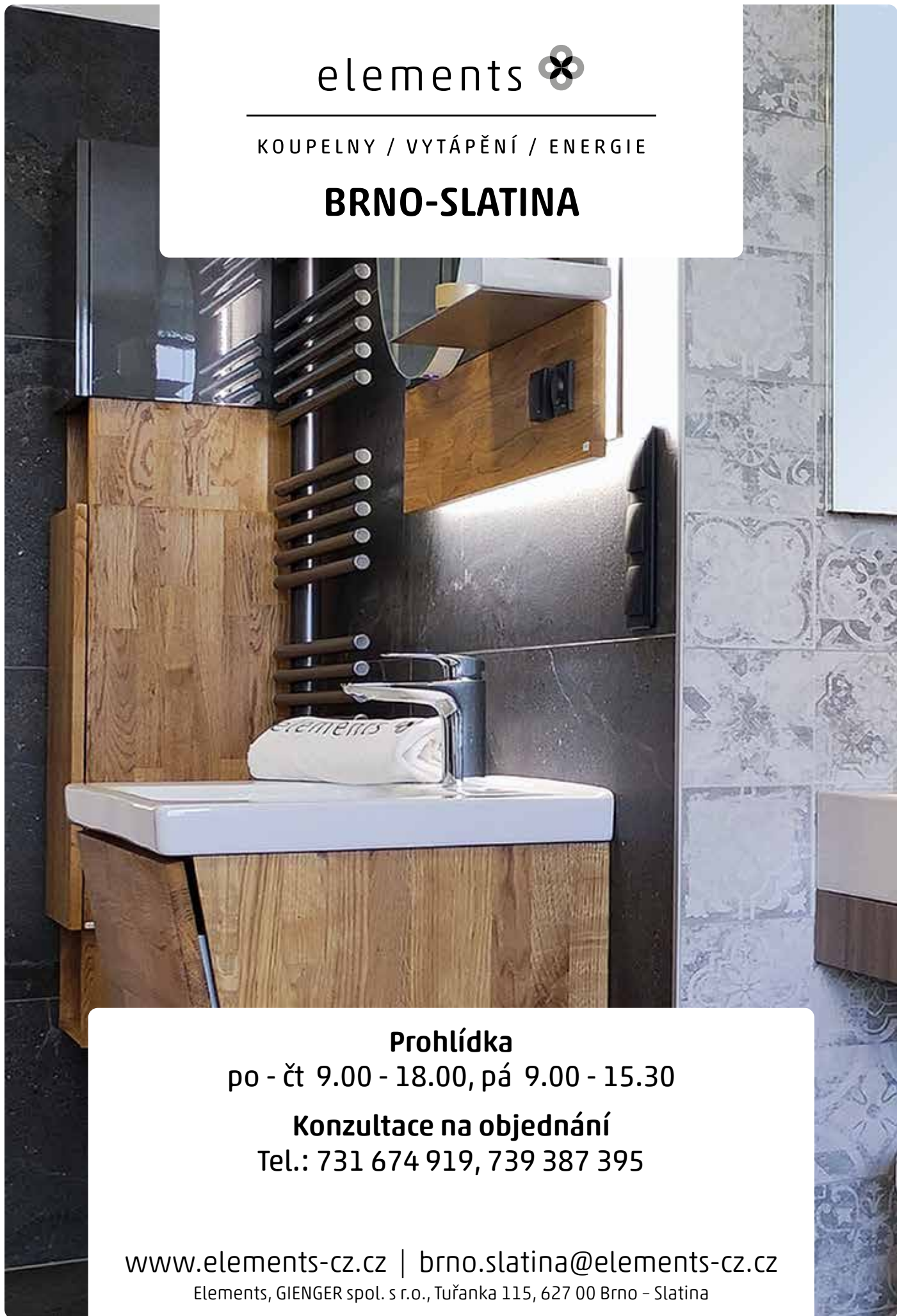
www.elements-cz.cz | zlin@elements-cz.cz

Elements, GIENGER spol. s r.o., Sedmdesátá č.p. 7055, 64/2 Areál Svit, 760 01 Zlín

elements 

KOUPELNY / VYTÁPĚNÍ / ENERGIE

BRNO-SLATINA



Prohlídka

po - čt 9.00 - 18.00, pá 9.00 - 15.30

Konzultace na objednání

Tel.: 731 674 919, 739 387 395

www.elements-cz.cz | brno.slatina@elements-cz.cz

Elements, GIENGER spol. s r.o., Tuřanka 115, 627 00 Brno - Slatina

elements 

KOUPELNY / VYTÁPĚNÍ / ENERGIE

KARLOVY VARY



Prohlídka

po - pá 7.00 - 16.00

Konzultace na objednání

Tel.: 353 339 050

www.elements-cz.cz | karlovyvary@elements-cz.cz

Elements, GIENGER Bohemia, s.r.o., Mostecká 157, 360 01 Otovice



elements 

KOUPELNY / VYTÁPĚNÍ / ENERGIE

BRNO-LESNÁ

Prohlídka

po - pá 9.00 - 17.00

Konzultace na objednání

Tel.: 724 009 720, 724 665 627

www.elements-cz.cz | brno.lesna@elements-cz.cz

Elements, G-System spol. s r.o., Dusíkova 900/3c, 638 00 Brno - Lesná



elements

KOUPELNY / VYTÁPĚNÍ / ENERGIE

PRAHA

Prohlídka

po - čt 8.30 - 18.00

pá 8.30 - 15.00

Sobota 10.00 - 16.00 pouze pro předem objednané klienty.

Konzultace na objednání

Tel.: 735 711 843, 605 228 189

www.elements-cz.cz | paha@elements-cz.cz

Elements, GIENGER Centron, s.r.o., U Rakovky 1254/20, 148 00 Praha 4 - Kunratice

elements 

KOUPELNY / VYTÁPĚNÍ / ENERGIE

OSTRAVA



Prohlídka

po - pá 9.00 - 16.00

Konzultace na objednání

Tel.: 739 387 358

www.elements-cz.cz | ostrava@elements-cz.cz

Elements, Sokolská třída 89, Moravská Ostrava, 702 00 Ostrava

elements 

KOUPELNY / VYTÁPĚNÍ / ENERGIE

OPAVA

Prohlídka

po - pá 9.00 - 16.00

Konzultace na objednání

Tel.: 739 586 632

www.elements-cz.cz | opava@elements-cz.cz

Elements, GIENGER spol. s r.o., Hlavní 404/3a, 747 70 Opava

elements 

KOUPELNY / VYTÁPĚNÍ / ENERGIE

STRAKONICE



Prohlídka

po - pá 7.00 - 15.30

Sobota pouze pro předem objednané klienty.

Konzultace na objednání

Tel.: 602 441 133

www.elements-cz.cz | strakonice@elements-cz.cz

Elements, PechaSan spol. s r.o., Písecká 1115, 386 01 Strakonice

elements 

KOUPELNY / VYTÁPĚNÍ / ENERGIE

TÁBOR



Prohlídka

po - pá 8.00 - 17.00

Sobota pouze pro předem objednané klienty.

Konzultace na objednání

Tel.: 736 149 360

www.elements-cz.cz | tabor@elements-cz.cz

Elements, Obchodní dům Dvořák, Třída 9. května 2886, 390 02 Tábor

elements 

KOUPELNY / VYTÁPĚNÍ / ENERGIE

NAPAJEDLA



Prohlídka

po - čt 8.00 - 17.00, pá 8.00 - 12.00

Konzultace na objednání

Tel.: 737 226 333

www.elements-cz.cz | napajedla@elements-cz.cz

Elements, GIENGER spol. s r.o., Kvítkovická 1633, 763 61 Napajedla

elements 

KOUPELNY / VYTÁPĚNÍ / ENERGIE

JIHLAVA



Prohlídka

po - pá 9.00 - 16.00

Konzultace na objednání

Tel.: 739 569 377

www.elements-cz.cz | jihlava@elements-cz.cz

Elements, Hosov 76, 586 01 Jihlava



elements 





elements 



Elements

COSMO



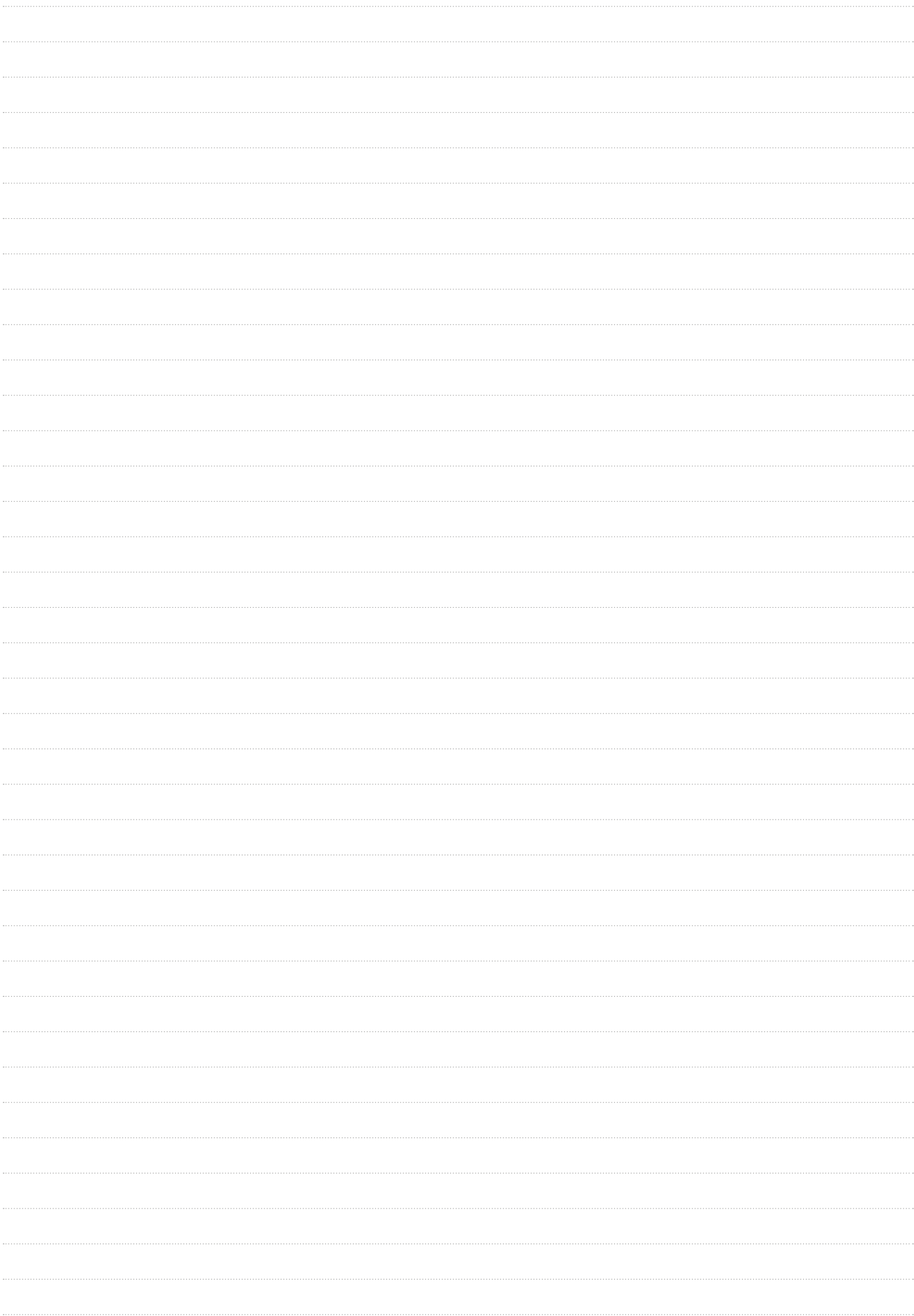
www.cosmo-info.cz



VOGEL&NOOT
slaví 150 let!

comfort delivered





Prezentační a poradenská centra

elements 



OSTRAVA

GIENGER spol. s r. o.
Koupelny elements
Sokolská třída 1545/89
702 00 Ostrava-Moravská Ostrava

Tel.: 739 387 358

E-mail: ostrava@elements-cz.cz



OTOVICE-KARLOVY VARY

GIENGER BOHEMIA, s. r. o.
Koupelny elements
Mostecká 157
362 32 Otovice-Karlovy Vary

Tel.: 353 339 050

E-mail: karlovyvary@elements-cz.cz



ZLÍN

GIENGER spol. s r. o.
Koupelny elements
Sedmdesátá č.p. 7055
64/2 Areál Svit, 760 01 Zlín

Tel.: 735 700 300

E-mail: zlin@elements-cz.cz

DOPORUČUJEME DOMLUVIT SI SCHŮZKU PŘEDEM. Více informací na www.elements-cz.cz/studia

BRNO-LESNÁ

G-System spol. s r.o.
Koupelny elements
Dusíkova 900/3c
638 00 Brno-Lesná

Tel.: 724 009 720, 724 665 627

E-mail: brno.lesna@elements-cz.cz

NAPAJEDLA

GIENGER spol. s r. o.
Koupelny elements
Kvítkovická 1633
763 61 Napajedla

Tel.: 577 110 630, 734 439 559

E-mail: napajedla@elements-cz.cz

PRAHA-KUNRATICE

GIENGER CENTRON, s. r. o.
Koupelny elements
U Rakovky 1254/20
148 00 Praha 4-Kunratice

Tel.: 735 711 843, 605 228 189

E-mail: praha@elements-cz.cz

TÁBOR

GIENGER spol. s r. o.
Koupelny elements
Obchodní dům Dvořák, Třída 9. května 2886
390 02 Tábor

Tel.: 736 149 360

E-mail: tabor@elements-cz.cz

JIHLAVA

GIENGER spol. s r. o.
Koupelny elements
Hosov 76
586 01 Jihlava

Tel.: +420 739 569 377

E-mail: jihlava@elements-cz.cz

BRNO-SLATINA

GIENGER spol. s r. o.
Koupelny elements
Tuřanka 115
627 00 Brno-Slatina

Tel.: 731 674 919, 739 387 395

E-mail: brno.slatina@elements-cz.cz

OPAVA

GIENGER spol. s r. o.
Koupelny elements
Hlavní 404/3a
747 70 Opava

Tel.: 739 586 632

E-mail: opava@elements-cz.cz

STRAKONICE

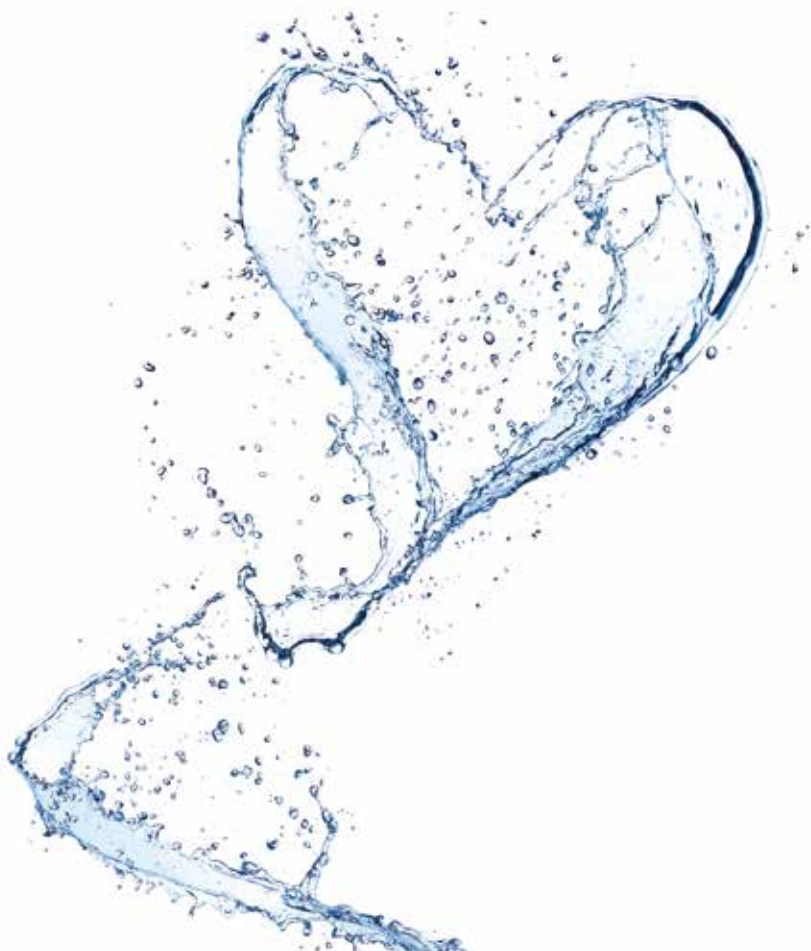
PechaSan spol. s r.o.
Koupelny elements
Písecká 1115
386 01 Strakonice

Tel.: 383 411 535, 602 441 133

E-mail: strakonice@elements-cz.cz



Všechny kontakty
na jednom místě.



elements 

KOUPELNY / VYTÁPĚNÍ / ENERGIE

www.elements-cz.cz
info@elements-cz.cz

